

RAPPORT DE CLASSEMENT n° 12 - A - 809 - Révision 12

Selon les normes EN 12101-8 : 2011 et EN 13501-4

Délivré le	18 octobre 2023 par EFFECTIS France/Organisme notifié n° 1812
Appréciation de laboratoire de référence	<ul style="list-style-type: none">▪ Efectis France n°12 - A - 809 - Révision 13
Concernant	<p>Une gamme de volets de désenfumage de type VU 120, montés sur conduit horizontal ou vertical de désenfumage :</p> <ul style="list-style-type: none">- Référence commerciale du conduit : PROMATECT L 500 e = 30/40/50 mm GEOFLAM F e = 30/35/45 mm GEOFLAM LIGHT e = 35 mm GLASROC F V500 e = 35/50 mm EXTHAMAT e = 25/30/35 mm DESENFIRE 25HD/25THD/35HD/45/STR25 TECNIVER e = 35/45/50 mm GEOTEC® S e = 30/45 mm Conduit béton préfabriqué e = 70 mm- Référence commerciale du volet : VU 120
Demandeur	<p>RF TECHNOLOGIES Lange Ambachtstraat, 40 B - 9860 OOSTERZELE</p>

Ce rapport de classement annule et remplace le rapport de classement n° 12 - A - 809 - Révision 11.

SUIVI DES MODIFICATIONS

Indice de révision	Date	Modification	Réalisée par
2	27/04/2016	Montage des volets hors de la zone à désenfumer	CSC
3	07/06/2016	Installation des volets hors de la zone à désenfumer	CSC
4	24/11/2016	Montage des volets dans des conduits de type TECNIVER d'épaisseur 35 et 50 mm	MFE
		Montage des volets sur des conduits GEOTEC® S (GEOSTAFF) d'épaisseur 30 et 45 mm	CSC
5	20/03/2017	Essais d'endurance mécanisme BELIMO type BLE 24	RST
6	14/03/2018	Modifications du Domaine d'application directe	MFE
7	14/02/2019	Modification du volet (bride)	MFE
		Montage sur conduits de performance EI90	
8	15/07/2019	Ajout des planches du montage en batterie	MFE
9	15/01/2020	Montage des volets sur des conduits DESENFIRE 25 STR (MF-INDUSTRIE) d'épaisseur 25 mm	RST
		Ajout du § 4 : Tests de référence	
10	17/09/2021	Correction : - formule pour dimension de la lame - non présence de profil en L si cadre type PS quand dimensions volet inférieures à 400 x 400 mm	RST
11	18/07/2023	Validation joint de référence PROMASEAL GT (PROMAT)	RST
12	10/10/2023	Validation vis/rivet, fixation profilé en L paragraphe « Tunnel du volet ».	RST

1. INTRODUCTION

Le rapport de classement définit le classement affecté au volet de désenfumage de type VU 120 conformément aux modes opératoires donnés dans la norme EN 13501-4 : 2016 « Classement au feu des produits de construction et éléments de bâtiment - Partie 4 : Classements à partir des données d'essai de résistance au feu sur les produits utilisés dans les systèmes de désenfumage : conduits et volets de désenfumage » et dans la norme EN 12101-8 « Volets de désenfumage ».

2. ORGANISME

Efectis France
Voie Romaine
F - 57280 MAIZIERES-LES-METZ

Organisme notifié : 1812

3. DEMANDEUR

RF TECHNOLOGIES
Lange Ambachtstraat, 40
B - 9860 OOSTERZELE

4. TESTS DE REFERENCE

Efectis France n° 12 - E - 554
Efectis France n° 12 - H - 619
Efectis France n° 12 - U - 650
Efectis France n° 12 - T - 736
WFRG 16513A
EFR-15-E-002636
WFRG 18080A
WFRG 18080B
EFR-18-001103
APPLUS 22-32306734

5. REFERENCE ET PROVENANCE DES ÉLÉMENTS ETUDIÉS

Référence: VU 120

Provenance : RF TECHNOLOGIES
Lange Ambachtstraat, 40
B - 9860 OOSTERZELE

6. PRINCIPE DE L'ENSEMBLE

6.1. TYPE DE FONCTION

Les volets type VU 120, sont définis comme des « volets de désenfumage ».

Leur fonction est de résister au feu en ce qui concerne les caractéristiques de performances de résistance au feu données au paragraphe 5 de la norme de classement EN 13501-4.

6.2. GENERALITES

Les éléments testés sont une gamme de volets de désenfumage montés dans un conduit de désenfumage horizontal ou vertical.

Les volets tunnels de désenfumage, sont constitués comme suit :

- un tunnel avec cadre ;
- une lame ;
- un mécanisme de commande ;
- une grille.

Chaque volet a des cotes d'encastrement comprises entre :

- 200 x 200 à 1200 x 800 ou 1000 x 1000 mm (L x h).

- Passage libre: $(L*H) - (62.44*L) - (29.84*H) + 2904.72$ mm.

Le conduit de désenfumage est tel que décrit dans le procès-verbal :

- Efectis France n° 08 - A - 380 et est constitué de plaques d'épaisseur 30, 40 ou 50 mm pour plaques en PROMATECT L500 ;
- Efectis France n° 10 - A - 067-Révision 2 et est constitué de plaques d'épaisseur 30, 35 ou 45 mm pour plaques en GEOFLAM F ;
- Efectis France n° 13 - A - 895 et est constitué de plaques d'épaisseur 35 mm pour plaques en GEOFLAM LIGHT ;
- Efectis France n° 08 - A - 462-Révision 2, 08 - A - 115-Révision 1 et 13 - A - 1041 et est constitué de plaques d'épaisseur 35, 45 ou 50 mm pour plaques en TECNIVER ;
- n° PV 2013 CERIB 1296 pour un conduit de désenfumage vertical multi-compartiments préfabriqué en béton armé d'épaisseur minimale 70 mm ;
- n° EFR-16-001013-Révision 1 et est constitué de plaques d'épaisseur 30 mm pour les plaques en GEOTEC® S ;
- n° EFR-16-001960 et est constitué de plaques d'épaisseur 30 mm pour les plaques en GEOTEC® S ;
- n° EFR-16-002203 et est constitué de plaques d'épaisseur 45 mm pour les plaques en GEOTEC® S ;
- n° EFR-16-002205 et est constitué de plaques d'épaisseur 45 mm pour les plaques en GEOTEC® S ;
- n° EFR 15-001253-Révision 1 et est constitué de plaques d'épaisseur 25 mm pour les plaques en DESENFIRE HD 25 ;
- n° EFR-15-001255-Révision 1 et est constitué de plaques d'épaisseur 25 mm pour les plaques en DESENFIRE THD 25 ;
- n° EFR-15-000723-Révision 1 et est constitué de plaques d'épaisseur 35 mm pour les plaques en DESENFIRE THD 35 ou 45 ;
- n° EFR-16-003582 et est constitué de plaques d'épaisseur 25 mm pour les plaques en DESENFIRE STR 25 ;
- n° EFR-15-000198 et est constitué de plaques d'épaisseur 35 mm pour les plaques en GLASROC F V500/35 ;

- n° EFR-15-000201 et est constitué de plaques d'épaisseur 50 mm pour les plaques en GLASROC F V500/50 ;
- n° EFR-16-001070 et est constitué de plaques d'épaisseur 25 mm pour les plaques en EXTHAMAT
- Efectis France n° 13 - A - 032 et est constitué de plaques d'épaisseur 30 mm pour les plaques en EXTHAMAT ;
- Efectis France n° 13 - A - 049 et est constitué de plaques d'épaisseur 35 mm pour les plaques en EXTHAMAT.

6.3. DESCRIPTION DETAILLEE DES ELEMENTS

6.3.1. Tunnel du volet

Le tunnel rectangulaire est réalisé par assemblage de quatre plaques de PROMATECT® H d'épaisseur 15 mm, ménageant une section d'écoulement de (L-6) x (H-6) mm.

La longueur du tunnel est de 306 mm. Les plaques sont agrafées entre elles par des agrafes de 12 x 32 mm (l x h), placées au nombre de cinq par angle.

L'étanchéité à froid est garantie par des joints en EPDM, de largeur 8 mm et d'épaisseur 5 mm entre les plaques.

L'extrémité du tunnel, côté mécanisme, reçoit une bride de raccordement en acier d'épaisseur 2 mm de section 10 x 33 x 35 x 16,5 x 35 mm, fixée par vis au pas de 200 mm, de dimensions 4,8 x 16 mm (Ø x l) au tunnel.

Cette bride peut être remplacée par les cadres suivants :

Pour les avant-cadres (côté mécanisme) :

- PG30 : cadre standard, plan CU2-D001 / CU2-D096
- PG20: plan CU2-D043 / CU2-D072
- PG40: plan CU2-D023 / CU2-D097
- PM: plan CU2-D039 / CU2-D098
- PP : plan CU2-D041 / CU2-D099
- PG3V : plan CU2-058 / CU2-D073
- PG3V + PPT : cadre avec grille de protection, plan SED-S006
- PG20 + PR(J) : cadre PG20 avec raccordement circulaire, plan CULT-D025.

Les plans de ces différents cadres sont donnés en annexe.

L'autre extrémité du tunnel côté paroi est pourvue d'un profilé en L, en acier galvanisé, d'épaisseur 1,25 mm et de section 16 x 24 mm, fixé par vis, de dimensions 4 x 16 mm (Ø x l) ou rivets de dimensions 3.2 x 25 mm (Ø x l) au tunnel.

Cette bride peut être remplacée par les cadres suivants :

Pour les arrière-cadres (côté conduit) :

- PS : cadre standard (= sans raccordement), plan SED-S010 (si les dimensions du volets sont inférieures à 400 x 400 mm, le profilé en L décrit au paragraphe précédent n'est pas mis en œuvre).
- PG30 : plan CU2-D001.
- PG20 : plan CU2-D043.
- PG40 : plan CU2-D023.

La longueur totale du volet se monte alors à 350 mm avec brides et profilés.

Le tunnel est équipé intérieurement de butées, réalisées par l'intermédiaire d'une tôle d'épaisseur 1,25 mm en acier galvanisé plié, positionnées sur le demi-périmètre inférieur du côté du mécanisme, et sur le demi-périmètre supérieur du côté opposé au mécanisme.

Ces butées sont fixées au tunnel par des rivets de 4,8 x 25,4 mm (\varnothing x l).

La butée du demi-périmètre côté feu est composée d'une tôle, d'épaisseur 1,25 mm, en acier galvanisé, pliée en forme triangulaire de dimensions 20 x 12,5 x 5 mm, recevant un joint en silicone et d'une tôle, en acier galvanisé pliée en forme de Z, d'épaisseur 1,25 mm et de section 20 x 18 x 20 mm, recevant un joint intumescent, en graphite (RECTORSEAL®).

La tôle triangulaire et la tôle en forme de Z ont toutes les deux un trou diamètre 5.3mm pour la fixation simultanée par les rivets.

La butée du demi-périmètre côté opposé au feu est composée d'une tôle, en acier galvanisé, pliée en forme triangulaire, d'épaisseur 1,25 mm et de section 20 x 12,5 x 5 mm, recevant un joint en silicone.

Ces butées sont montées sur deux demi-périmètres en opposition par rapport à l'axe de la lame mobile.

6.3.2. Lame

La lame mobile, de dimensions $(L_n - 22) \times (H_n - 22)$ mm (avec L_n et H_n , la longueur et la hauteur nominale du produit), est réalisée à partir de deux plaques de PROMATECT® H d'épaisseur 15 mm, assemblées sur les grands côtés et en partie latérale, sur une longueur de 283 mm, grâce un profilé en U, en acier galvanisé, d'épaisseur 0,6 mm et de section 46 x 31 x 11 mm et par rivets, de dimensions 4,8 x 40 mm (\varnothing x l), à raison de trois rivets sur la longueur (entraxe de 520 mm) et de quatre rivets sur la hauteur (entraxe de 200 mm, à 65 mm du bord de la lame).

L'ensemble est pourvu d'un joint intumescent, en graphite (RECTORSEAL®), sur le contour.

A mi-hauteur, la lame est pourvue de supports métalliques, en acier galvanisé, d'épaisseur 1.25 mm et de dimensions 103 x 36 x 150 mm, dans lesquels entre les deux demi-axes circulaires \varnothing 12 mm qui permettent à la lame de tourner dans les paliers en nylon \varnothing 22 mm.

Sont collés sur les supports métalliques :

- un joint intumescent, en graphite de dimension 130 x 33 mm, d'épaisseur 1.8 mm et de référence RECTORSEAL® ou PROMASEAL GT (PROMAT) ;
- un joint mousse type Situseal® de section 36 x 150 mm et d'épaisseur 5 mm.

Le palier en nylon glisse une plaque métallique de 30 mm de large sur les côtés de la lame. Le métal a une épaisseur de 0,6 mm et est positionné sous le support métallique de 1,25 mm.

La plaque métallique de 0,6 mm est intégrable dans le conducteur métallique parce que celle-ci est de la même épaisseur.

Dans ce cas, le conducteur métallique autour de la lame a été étendu jusqu'à 40 mm au-delà l'axe de la lame, de sorte que le métal de 0,6 mm inclut l'axe diamètre 12mm.

Deux boulons M5 sont utilisés pour installer les différents types de support du mécanisme sur la lame. Les deux boulons traversent la lame d'un côté à l'autre.

6.3.3. Mécanisme

6.3.3.1. Mécanisme de type MANF

Le mécanisme de commande est entièrement monté côté extérieur au clapet et se compose des éléments suivants :

- 1) D'une platine de base qui comprend la partie mécanique.
- 2) D'un déclencheur électromagnétique.
- 3) D'un mécanisme de transmission muni d'un ressort de rappel, réalisant la liaison entre mécanisme et lame mobile.
- 4) D'un capot de protection qui comprend les compartiments de signalisation et de raccordement.

	200	250	300	350	400	450	500	550	600	650	700	750	800	850	900	950	1000	1050	1100	1150	1200	
200																						
250																						
300																						
350																						
400																						
450																						
500																						
550																						
600																						
650																						
700																						
750																						
800																						
850																						
900																						
950																						
1000																						
1050																						
1100																						
1150																						
1200																						

MANF

Non validé

6.3.3.2. Mécanisme de type BELIMO BLE

Le mécanisme de commande est entièrement monté côté extérieur au clapet et se compose des éléments suivants :

- 1) D'une platine de base qui comprend la partie mécanique.
- 2) D'un moteur bidirectionnel, réalisant la liaison entre mécanisme et lame mobile.

	200	250	300	350	400	450	500	550	600	650	700	750	800	850	900	950	1000	1050	1100	1150	1200	
200																						
250																						
300																						
350																						
400																						
450																						
500																						
550																						
600																						
650																						
700																						
750																						
800																						
850																						
900																						
950																						
1000																						
1050																						
1100																						
1150																						
1200																						

BELIMO BLE

Non validé

6.3.3.3. Mécanisme motorisé de type BELIMO NF/SF

Le mécanisme de commande est entièrement monté côté extérieur au clapet et se compose des éléments suivants :

- Un mécanisme de commande motorisé dont le type dépend de la taille des volets.
- Un mécanisme de transmission constitué d'un système de bielle en acier galvanisé, d'épaisseur 4 mm, de largeur 30 mm et de longueur 90 mm ;
- Une platine de base, réalisée à partir d'une tôle en acier galvanisé, d'épaisseur 3 mm et bridée sur la lame.

	200	250	300	350	400	450	500	550	600	650	700	750	800	850	900	950	1000	1050	1100	1150	1200	
200																						
250																						
300																						
350																						
400																						
450																						
500																						
550																						
600																						
650																						
700																						
750																						

BELIMO NF

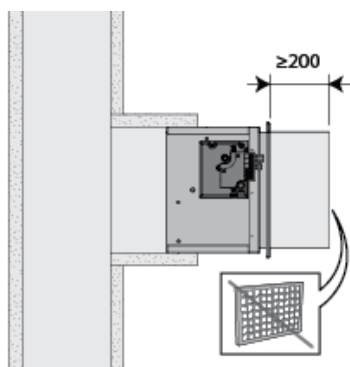
BELIMO SF

Non validé

6.3.4. Grille

La grille est réalisée en aluminium type "PPT" assurant un passage d'air correspondant à 69,4 % du passage libre. Le cadre de la grille est constitué de profilés de section 12 x 32 x 2 mm (l x h x e). La grille est réalisée, à partir d'une tôle d'aluminium d'épaisseur 2 mm équipée de 6300 trous (63 trous sur la largeur et 100 trous sur la hauteur) de dimensions 10 x 10 mm (l x h). L'assemblage de la grille avec le cadre est assuré par collage avec de la colle POLYFLEX-Hm®.

Lorsque le volet est raccordé de part et d'autre à un conduit de désenfumage ou lorsque le conduit se trouvant en aval du volet est de longueur supérieure ou égale à 200 mm, le montage de la grille n'est pas obligatoire conformément au paragraphe 5.2.3 de la norme EN 1366-10.



6.3.5. Conduit de désenfumage

Le conduit de désenfumage est tel que décrit dans le procès-verbal :

- Efectis France n° 08 - A - 380 et est constitué de plaques d'épaisseur 30, 40 ou 50 mm pour plaques en PROMATECT L500 ;
- Efectis France n° 10 - A - 067-Révision 2 et est constitué de plaques d'épaisseur 30, 35 ou 45 mm pour plaques en GEOFLAM F ;
- Efectis France n° 13 - A - 895 et est constitué de plaques d'épaisseur 35 mm pour plaques en GEOFLAM LIGHT ;
- Efectis France n° 08 - A - 462-Révision 2, 08 - A - 115-Révision 1 et 13 - A - 1041 et est constitué de plaques d'épaisseur 35, 45 ou 50 mm pour plaques en TECNIVER ;
- Efectis France n° PV 2013 CERIB 1296 pour un conduit de désenfumage vertical multi-compartiments préfabriqué en béton armé d'épaisseur minimale 70 mm ;
- Efectis France n° EFR-16-001013-Révision 1 et est constitué de plaques d'épaisseur 30 mm pour les plaques en GEOTEC® S ;
- Efectis France n° EFR-16-001960 et est constitué de plaques d'épaisseur 30 mm pour les plaques en GEOTEC® S ;
- n° EFR-16-002203 et est constitué de plaques d'épaisseur 45 mm pour les plaques en GEOTEC® S ;
- n° EFR-16-002205 et est constitué de plaques d'épaisseur 45 mm pour les plaques en GEOTEC® S ;
- n° EFR 15-001253-Révision 1 et est constitué de plaques d'épaisseur 25 mm pour les plaques en DESENFIRE HD 25 ;
- n° EFR-15-001255-Révision 1 et est constitué de plaques d'épaisseur 25 mm pour les plaques en DESENFIRE THD 25 ;
- n° EFR-15-000723-Révision 1 et est constitué de plaques d'épaisseur 35 mm pour les plaques en DESENFIRE THD 35 ;
- n° EFR 16-003582 et est constitué de plaques d'épaisseur 25 mm pour les plaques en DESENFIRE STR 25 ;
- n° EFR-15-000198 et est constitué de plaques d'épaisseur 35 mm pour les plaques en GLASROC F V500/35 ;
- n° EFR-15-000201 et est constitué de plaques d'épaisseur 50 mm pour les plaques en GLASROC F V500/50 ;
- n° EFR-16-001070 et est constitué de plaques d'épaisseur 25 mm pour les plaques en EXTHAMAT
- Efectis France n° 13 - A - 032 et est constitué de plaques d'épaisseur 30 mm pour les plaques en EXTHAMAT ;
- Efectis France n° 13 - A - 049 et est constitué de plaques d'épaisseur 35 mm pour les plaques en EXTHAMAT.

7. MONTAGE DES ELEMENTS TESTES

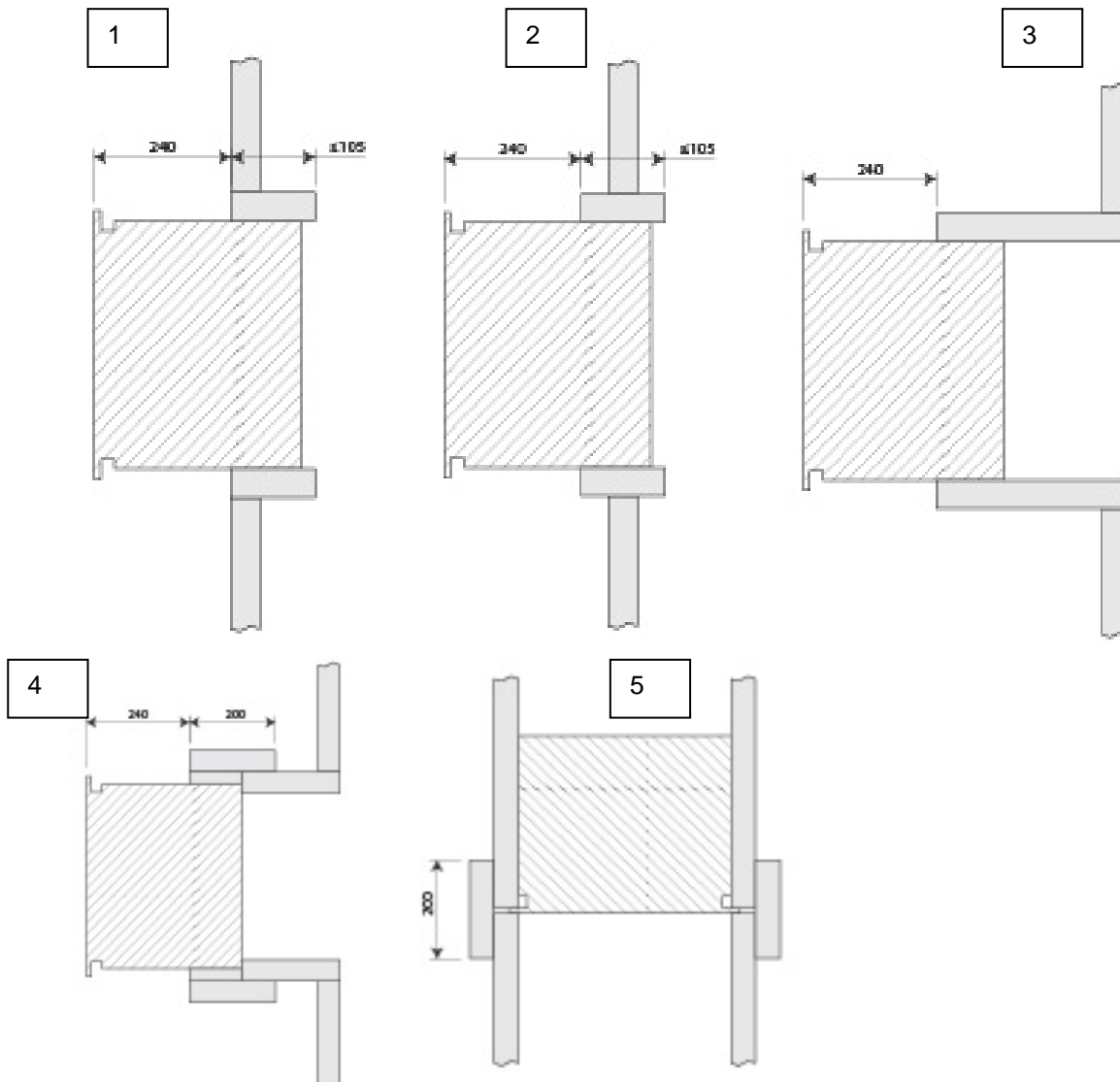
7.1. EN GÉNÉRAL POUR UN CONDUIT PROMATECT L500, GEOFLAM, GEOTEC, TECNIVER, EXTHAMAT P, GLASROC, DESENFIRE

Les volets peuvent être montés :

- Avec axe de la lame horizontal ou vertical ;
- Sur une face de conduit horizontal ou vertical ;
- Pénétrant ou bord à bord (4) ;
- Hors de la zone à désenfumer, directement dans une section du conduit (5).

Les volets sont fixés par l'intermédiaire de manchons sur le conduit. Ce manchon peut indépendamment être fixé :

- Dans le conduit (1) ;
- Dans l'axe du conduit, y compris en pied de colonne (2) ;
- A l'extérieur du conduit, sur la face horizontale supérieure ou inférieure ;
- Déporté du conduit (en traînage de longueur minimale 105 mm), sur la face inférieure ou supérieure de cette dernière (3).



7.2. MONTAGE SUR CONDUIT PROMATECT L 500

Installation des volets sur une face de conduit vertical ou horizontal :

La réservation des volets est réalisée directement sur la face horizontale de la paroi du conduit horizontal ou sur la face avant de la paroi en cas de conduit vertical.

Deux traverses et deux montants, réalisés également en PROMATECT L500 d'épaisseur 30, 45 ou 50 mm et de largeur 105 mm, sont ajoutés pour permettre d'obtenir une ouverture d'installation de $(L + 6) \times (H + 6)$ mm.

L'étanchéité au niveau des jonctions entre les montants et les traverses et entre le manchon et la paroi est réalisée avec du PROMACOL® S.

Au préalable du montage des volets, les parois de conduit constituant la réservation sont enduites de PROMACOL®S.

Finalement les volets sont installés dans ces ouvertures et fixés sur contre les parois du manchon par douze vis $\varnothing 5 \times 60$ mm (P&G fasteners) pour conduit horizontal et dix vis VBA 5 x 60 mm pour conduit vertical.

7.3. MONTAGE SUR UN CONDUIT EN STAFF DE TYPE GEOFLAM F OU GEOFLAM LIGHT

Installation des volets sur une face de conduit vertical ou horizontal :

Pour l'installation d'un volet, une réservation de dimensions $(L + 80) \times (H + 80)$ mm est réalisée sur une grande face de conduit.

La réservation du volet est réalisée directement sur la face avant de la paroi. La réservation du volet est ensuite renforcée par un manchon, positionné à l'extérieur de la face avant de la paroi (côté opposé au feu), avec une profondeur totale de 500 mm.

Le manchon est constitué de deux plaques verticales et deux plaques horizontales, réalisées également en GEOFLAM F d'épaisseur 30, 35 ou 45 mm / GEOFLAM LIGHT d'épaisseur 35 mm, collées et polochonnées entre elles et sur la paroi. Cette réalisation permet ainsi d'obtenir une ouverture libre aux dimensions $(L + 80) \times (H + 80)$ mm.

L'étanchéité au niveau des jonctions entre les montants et les traverses et entre le manchon et la paroi est réalisée par polochonnage.

Finalement le volet est installé dans ces ouvertures et fixé sur les parois du conduit par un polochonnage extérieur. Les volets sont encastrés sur une profondeur de 100 mm.

7.4. MONTAGE SUR UN CONDUIT EN STAFF DE TYPE EXTHAMAT

Installation des volets sur une face de conduit vertical ou horizontal :

Pour l'installation d'un volet, une réservation de dimensions $(L + 80) \times (H + 80)$ mm est réalisée sur une grande face de conduit.

La réservation du volet est réalisée directement sur la face avant de la paroi. La réservation du volet est ensuite renforcée par un manchon, positionné à l'extérieur de la face avant de la paroi (côté opposé au feu), avec une profondeur totale de 500 mm.

Le manchon est constitué de deux plaques verticales et deux plaques horizontales, réalisées également en EXTHAMAT d'épaisseur 25, 30 ou 35 mm, collées et polochonnées entre elles et sur la paroi. Cette réalisation permet ainsi d'obtenir une ouverture libre aux dimensions $(L + 80) \times (H + 80)$ mm.

L'étanchéité au niveau des jonctions entre les montants et les traverses et entre le manchon et la paroi est réalisée par polochonnage.

Finalement le volet est installé dans ces ouvertures et fixé sur les parois du conduit par un polochonnage extérieur. Les volets sont encastrés sur une profondeur de 100 mm.

7.5. MONTAGE SUR UN CONDUIT EN STAFF DE TYPE DESENFIRE

Installation des volets sur une face de conduit vertical ou horizontal :

Pour l'installation d'un volet, une réservation de dimensions $(L + 80) \times (H + 80)$ mm est réalisée sur une grande face de conduit.

La réservation du volet est réalisée directement sur la face avant de la paroi. La réservation du volet est ensuite renforcée par un manchon, positionné à l'extérieur de la face avant de la paroi (côté opposé au feu), avec une profondeur totale de 500 mm.

Le manchon est constitué de deux plaques verticales et deux plaques horizontales, réalisées également en DESENFIRE d'épaisseur 25(HD ou STR), 25 (THD), 35(HD) ou 45 mm, collées et polochonnées entre elles et sur la paroi. Cette réalisation permet ainsi d'obtenir une ouverture libre aux dimensions $(L + 80) \times (H + 80)$ mm.

L'étanchéité au niveau des jonctions entre les montants et les traverses et entre le manchon et la paroi est réalisée par polochonnage.

Finalement le volet est installé dans ces ouvertures et fixé sur les parois du conduit par un polochonnage extérieur. Les volets sont encastrés sur une profondeur de 100 mm.

7.6. MONTAGE SUR UN CONDUIT EN TECNIVER

Installation des volets sur une face de conduit vertical ou horizontal :

La réservation des volets est réalisée directement sur la face avant de la paroi ou sur la face horizontale de la paroi du conduit. Deux traverses, réalisées également en TECNIVER d'épaisseur 35, 45 ou 50 mm et de largeur 105 mm, sont ajoutées pour permettre d'obtenir une ouverture d'installation de $(L + 6) \times (H + 6)$ mm.

L'étanchéité au niveau des jonctions entre les montants et les traverses et entre les manchons et les parois est réalisée avec du CF GLUE.

Au préalable du montage des volets, les parois de conduit constituant la réservation sont enduites CF GLUE.

Finalement les volets sont installés dans ces ouvertures et fixés sur contre les parois du manchon par douze vis $\varnothing 5 \times 60$ mm (P&G fasteners) en cas de conduit horizontal ou par dix vis VBA 5×60 mm en cas de conduit vertical.

7.7. MONTAGE SUR UN CONDUIT EN GLASROC F V500

Installation des volets sur une face de conduit vertical ou horizontal :

La réservation des volets est réalisée directement sur la face avant de la paroi ou sur la face horizontale de la paroi du conduit. Deux traverses, réalisées également en GLASROC F V500 d'épaisseur 35 ou 50 mm et de largeur 105 mm, sont ajoutées pour permettre d'obtenir une ouverture d'installation de $(L + 6) \times (H + 6)$ mm.

L'étanchéité au niveau des jonctions entre les montants et les traverses et entre le manchon et la paroi est réalisée avec de la colle GLASROC F V500.

Au préalable du montage des volets, les parois de conduit constituant la réservation sont enduites avec de la colle GLASROC F V500.

Finalement les volets sont installés dans ces ouvertures et fixés sur contre les parois du manchon par douze vis $\varnothing 5 \times 60$ mm (P&G fasteners) en cas de conduit horizontal ou par dix vis VBA 5×60 mm en cas de conduit vertical.

7.8. MONTAGE SUR UN CONDUIT GEOTEC® S

Installation des volets sur une face de conduit vertical ou horizontal :

Pour l'installation d'un volet, une réservation de dimensions $(L + 80) \times (H + 80)$ mm (en cas de montage polochonné) ou $(L + 6) \times (H + 6)$ mm (en cas de montage collé/vissé) est réalisée sur une grande face de conduit.

La réservation du volet est réalisée directement sur la face avant de la paroi. La réservation du volet est ensuite renforcée par un manchon, positionné à l'extérieur de la face avant de la paroi (côté opposé au feu), avec une profondeur totale de 500 mm.

Le manchon est constitué de deux plaques verticales et deux plaques horizontales, réalisées également en GEOTEC® S d'épaisseur 30 ou 45 mm, collées et polochonnées entre elles et sur la paroi ou collées et vissées entre elles et sur la paroi au moyen de vis VBA Ø 5 x 90 mm pour les plaques d'épaisseur 45 mm et Ø 5 x 80 mm pour les plaques d'épaisseur 30 mm, positionnées au pas de 100 mm. Cette réalisation permet ainsi d'obtenir une ouverture libre aux dimensions $(L + 6) \times (H + 6)$ mm.

L'étanchéité au niveau des jonctions entre les montants et les traverses et entre le manchon et la paroi est réalisée par polochonnage.

Finalement le volet est installé dans ces ouvertures et fixé sur les parois du conduit par un polochonnage extérieur ou par de la colle pour carreaux de plâtre GEOCOL (GEOSTAFF) et des vis VBA Ø 5 x 90 mm pour les plaques d'épaisseur 45 mm et Ø 5 x 80 mm pour les plaques d'épaisseur 30 mm, positionnées au pas de 100 mm. Les volets sont encastrés sur une profondeur de 100 mm.

Pour les plaques d'épaisseur 30 mm, de la colle GEOCOL S (GEOSTAFF) peut également être utilisée.

7.9. MONTAGE SUR CONDUIT BÉTON PRÉFABRIQUE E = 70 MM

Les volets peuvent être montés :

- Avec axe de la lame horizontal ou vertical ;
- Sur une face de conduit, vertical ou au pied de colonne ;
- Pénétrant ou bord à bord ;
- Hors de la zone à désenfumer, directement dans une section du conduit.

Une ouverture aux dimensions maximales $(L+100) \times (H+100)$ mm est réalisée dans le conduit en béton d'épaisseur minimale 70mm. Le volet est installé dans l'ouverture.

La section interne maximale des conduits en béton (validée) est de 800 x 500 mm.

7.10. MONTAGE DE DEUX VOILETS SUR UNE FACE DE CONDUIT

La mise en œuvre de 2 volets sur la même face de conduit est autorisée à condition que chaque volet soit installé conformément aux préconisations d'installation décrites dans les paragraphes 7.1 à 7.9 en fonction de chaque type de conduit.

8. CLASSEMENTS DE RESISTANCE AU FEU

8.1. REFERENCE DES CLASSEMENTS

Le présent classement a été réalisé conformément au paragraphe 7.2.4. de la norme EN 13501-4.

8.2. CLASSEMENTS

Les éléments sont classés selon les combinaisons suivantes de paramètres de performances et de classes.

Les volets ayant obtenu ce classement ont fait l'objet de :

- 300 cycles sous charge (BELIMO SF/NF ou MANF).
- 10 000 cycles sous charge (BELIMO BLE).

Le domaine dimensionnel est le suivant:

- VU120 + MANF/BLE : 200 x 200 mm à 1200 x 800 mm.
- VU120 + SF/NF : 200 x 200 mm à 1200 x 650 mm / 950 x 750 mm.

8.2.1. Pour les volets équipés avec ou sans grille (voir conditions de mise en œuvre de la grille au paragraphe 5.3.4.) montés :

- Montage sur un conduit en Promatect L500 e = 30 mm (PV Efectis France n° 08 - A - 380).
- Montage sur un conduit en GEOFLAM e = 30 mm (PV Efectis France n° 10 - A - 067-Révision 2).
- Montage sur un conduit en EXTHAMAT e = 25 mm (PV n°EFR-16-002070).
- Montage sur un conduit en TECNIVER e = 35 mm (PV Efectis France n° 08 - A - 462-Révision 2).
- Montage sur un conduit en GLASROC F V500/35 (PV Efectis France n° 13 - A - 077).
- Montage sur un conduit en DESENFIRE HD e = 25 mm (PV n° EFR 15-001253-Révision 1).
- Montage sur un conduit en GEOTEC® S e = 30 mm (PV n°EFR-16-001013 et n°EFR-16-001960).

Mécanisme BELIMO SF/NF ou MANF :

E	I	-	t	S	Ved	ho	i	<->	o	Pression de service	multi	AA	C
E	I		60	S	Ved	Hod	i	<->	o	-1500/+0Pa	multi	AA	C300

Mécanisme BELIMO BLE :

E	I	-	t	S	Ved	ho	i	<->	o	Pression de service	multi	AA	C
E	I		60	S	Ved	Hod	i	<->	o	-1500/+0Pa	multi	AA	C10000

8.2.2. Pour les volets avec ou sans grille (voir conditions de mise en œuvre de la grille au paragraphe 5.3.4.) montés :

- Montage sur un conduit en GEOFLAM e = 35 mm (PV Efectis France n° 10 - A - 067-Révision 2).
- Montage sur un conduit en TECNIVER e = 45 mm (PV Efectis France n° 08 - A - 115-Révision 1).
- Montage sur un conduit en Promatect L500 e = 40 mm (PV Efectis France n° 08 - A - 380).
- Montage sur un conduit de type DESENFIRE THD e = 25 mm (PV n° EFR-15-001255-Révision 1).
- Montage sur un conduit de type EXTHAMAT e = 30 mm (PV Efectis France n°13 - A - 032).

Mécanisme BELIMO SF/NF ou MANF :

E	I	-	t	S	Ved	ho	i	<->	o	Pression de service	multi	AA	C
E	I		90	S	Ved	Hod	i	<->	o	-1500/+0Pa	multi	AA	C300

Mécanisme BELIMO BLE :

E	I	-	t	S	Ved	ho	i	<->	o	Pression de service	multi	AA	C
E	I		90	S	Ved	Hod	i	<->	o	-1500/+0Pa	multi	AA	C10000

- Montage sur un conduit en béton préfabriqué e = 70 mm (PV 2013 CERIB 1296)

Mécanisme BELIMO SF/NF ou MANF :

E	I	-	t	S	Ved	ho	i	<->	o	Pression de service	multi	AA	C
E	I		90	S	Ved		i	<->	o	-1500/+0Pa	multi	AA	C300

Mécanisme BELIMO BLE :

E	I	-	t	S	Ved	ho	i	<->	o	Pression de service	multi	AA	C
E	I		90	S	Ved		i	<->	o	-1500/+0Pa	multi	AA	C10000

8.2.3. Pour les volets avec ou sans grille (voir conditions de mise en œuvre de la grille au paragraphe 5.3.4.) montés :

- Montage sur un conduit en TECNIVER e = 50 mm (PV Efectis France n° 13 - A - 1041).
- Montage sur un conduit en PROMATECT L500 e = 50 mm (PV Efectis France n° 08 - A - 380).
- Montage sur un conduit en GEOFLAM e = 45 mm (PV Efectis France n° 10 - A - 067-Révision 2).
- Montage sur un conduit en GLASROC F V500/50 (PV Efectis France n° 13 - A - 079 et de l'extension 15/1).
- Montage sur un conduit en GEOFLAM LIGHT e = 35 mm (PV Efectis France n° 13 - A - 895).
- Montage sur un conduit de type DESENFIRE HD e = 35 mm/45 mm (PV n°EFR-15-000723-Révision 1).
- Montage sur un conduit de type DESENFIRE STR e = 25 mm (PV n°EFR-16-003582).
- Montage sur un conduit en GEOTEC® S e = 45 mm (PV n°EFR-16-002203 et n°EFR-16-002205).
- Montage sur un conduit en EXTHAMAT e = 35 mm (PV Efectis France n° 13 - A - 049).

Mécanisme BELIMO SF/NF ou MANF :

E	I	-	t	S	Ved	ho	i	<->	o	Pression de service	multi	AA	C
E	I		120	S	Ved	Hod	i	<->	o	-1500/+0Pa	multi	AA	C300

Mécanisme BELIMO BLE :

E	I	-	t	S	Ved	ho	i	<->	o	Pression de service	multi	AA	C
E	I		120	S	Ved	Hod	i	<->	o	-1500/+0Pa	multi	AA	C10000

9. DOMAINE D'APPLICATION DES RESULTATS

9.1. GENERALITES

Les exigences relatives au champ d'application de tous les clapets résistants au feu soumis à l'essai conformément à l'EN 1366-2 s'appliquent, ainsi que les éléments suivants.

9.2. DIMENSIONS DES VOLETS DE DESENFUMAGE

Il est possible d'utiliser les volets ayant des dimensions d'encastrement :

- 200 x 200 à 1200 x 650 mm (mécanisme BELIMO) ou 1000 x 1000 mm / 1200 x 800 mm (mécanisme MANF ou BELIMO BLE) (L x h).

Ces volets peuvent être installés dans des conduits de toutes dimensions autorisées dans le champ d'application direct indiqué dans l'EN 1366-8 ainsi que dans le procès verbal :

- Efectis France n° 08 - A - 380 et est constitué de plaques d'épaisseur 30, 40 ou 50 mm pour plaques en PROMATECT L500 ;
- Efectis France n° 10 - A - 067-Révision 2 et est constitué de plaques d'épaisseur 30, 35 ou 45 mm pour plaques en GEOFLAM F ;
- Efectis France n° 13 - A - 895 et est constitué de plaques d'épaisseur 35 mm pour plaques en GEOFLAM LIGHT ;
- n° 08 - A - 462-Révision 2, 08 - A - 115-Révision 1 et 13 - A - 1041 et est constitué de plaques d'épaisseur 35, 45 ou 50 mm pour plaques en TECNIVER ;
- Efectis France n° PV 2013 CERIB 1296 pour un conduit de désenfumage vertical multi-compartiments préfabriqué en béton armé d'épaisseur minimale 70 mm ;
- n° EFR-16-001013-Révision 1 et est constitué de plaques d'épaisseur 30 mm pour les plaques en GEOTEC® S ;
- n° EFR-16-001960 et est constitué de plaques d'épaisseur 30 mm pour les plaques en GEOTEC® S ;
- n° EFR-16-002203 et est constitué de plaques d'épaisseur 45 mm pour les plaques en GEOTEC® S ;
- n° EFR-16-002205 et est constitué de plaques d'épaisseur 45 mm pour les plaques en GEOTEC® S ;
- n° EFR 15-001253-Révision 1 et est constitué de plaques d'épaisseur 25 mm pour les plaques en DESENFIRE HD 25 ;
- n° EFR-15-001255-Révision 1 et est constitué de plaques d'épaisseur 25 mm pour les plaques en DESENFIRE THD 25 ;
- n° EFR-15-000723-Révision 1 et est constitué de plaques d'épaisseur 35 / 45 mm pour les plaques en DESENFIRE THD 35 ou DESENFIRE 45 ;
- n° EFR 16-003582 et est constitué de plaques d'épaisseur 25 mm pour les plaques en DESENFIRE STR 25 ;
- n° EFR-15-000198 et est constitué de plaques d'épaisseur 35 mm pour les plaques en GLASROC F V500/35 ;
- n° EFR-15-000201 et est constitué de plaques d'épaisseur 50 mm pour les plaques en GLASROC F V500/50 ;
- n° EFR-16-001070 et est constitué de plaques d'épaisseur 25 mm pour les plaques en EXTHAMAT
- Efectis France n° 13 - A - 032 et est constitué de plaques d'épaisseur 30 mm pour les plaques en EXTHAMAT ;
- Efectis France n° 13 - A - 049 et est constitué de plaques d'épaisseur 35 mm pour les plaques en EXTHAMAT.

Les volets de désenfumage multi-compartiments peuvent être appliqués à des conduits mis en œuvre (sur site) lors de travaux de maçonnerie, à des conduits et des murs en béton ou en béton cellulaire, à condition que les volets de désenfumage multi-compartiments aient été soumis à l'essai sur un conduit ou dans un mur constitué de matériaux de masse volumique et d'épaisseur moindres (par exemple, un panneau ou un élément en tôle), et à condition que la construction en béton ou en béton cellulaire ait une épaisseur conforme aux informations relatives à la construction support indiquées dans les EN 1363-1 et EN 1366-2 pour la durée de classement requise. Des éléments de fixation adéquats, résistants au feu et adaptés aux matériaux doivent être utilisés.

9.3. DIFFERENCES DE PRESSION

Conformément à la norme EN 1366-10 - paragraphe 9.4., les performances précisées au paragraphe 7.2 du présent rapport de classement sont valables pour tous les volets de désenfumage fonctionnant sous une dépression de -1500 Pa ou surpression de +0 Pa.

9.4. TEMPERATURES ELEVEES

Les volets de désenfumage multicompartiment soumis aux essais conformément à la courbe normalisée d'essai au feu de l'EN 1363-1 conviennent pour les applications monocpartiment pour la même période de temps.

9.5. METHODE DE DECLENCHEMENT

Les volets de désenfumage qui ont été soumis à des essais pour des systèmes à activation automatique (AA) ne conviennent pas pour l'utilisation dans des systèmes à activation manuelle (MA).

9.6. APPLICATION A DES CONSTRUCTIONS DE CONDUITS AUTRES QUE CELLES SOUMISES A L'ESSAI

Les volets de désenfumage multicompartiment peuvent être appliqués à des conduits soumis aux essais conformément à l'EN 1366-9 et à l'EN 1366-8 selon le cas approprié, construits à partir de matériaux de même densité que ceux soumis aux essais ou à partir du même matériau mais avec une masse volumique ou une épaisseur plus importante, sous réserve que la pression de service autorisée dans le document de classement du conduit de désenfumage de destination soit compatible.

10.RESTRICTIONS

Ce rapport de classement ne représente pas l'approbation de type ou la certification de l'élément.

Ces conclusions ne portent que sur les performances de résistance au feu de l'élément objet du présent rapport de classement. Elles ne préjugent, en aucun cas, des autres performances liées à son incorporation à un ouvrage.

Maizières-lès-Metz, le 18 octobre 2023

X


Charlotte SCHNELLER

Chargé d'Affaires

Signé par : Charlotte SCHNELLER


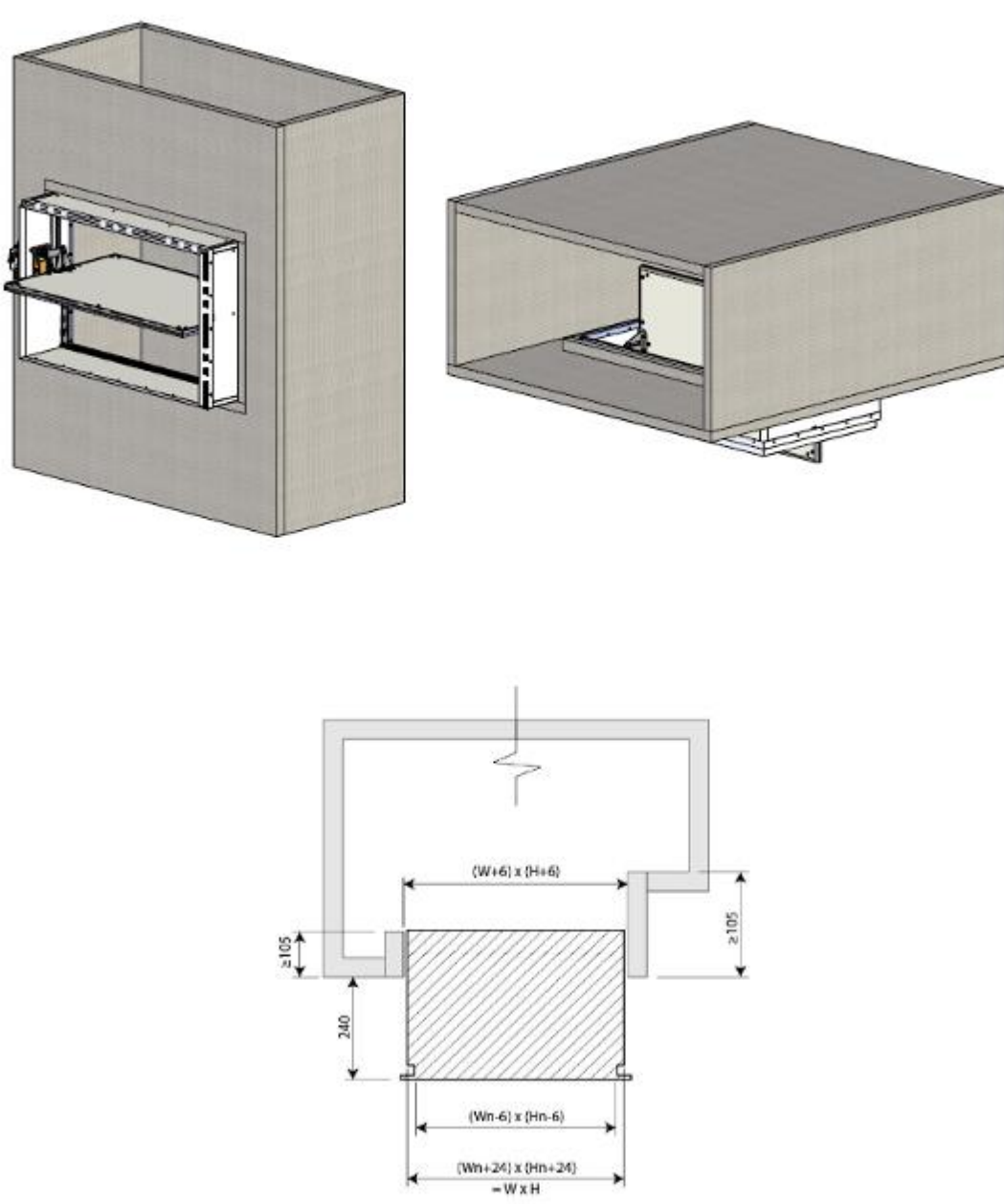
X


Romain
STOUVENOT

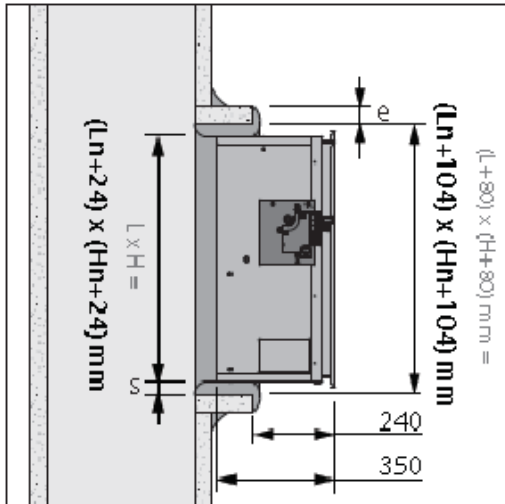
Superviseur Essais

Signé par : Romain STOUVENOT

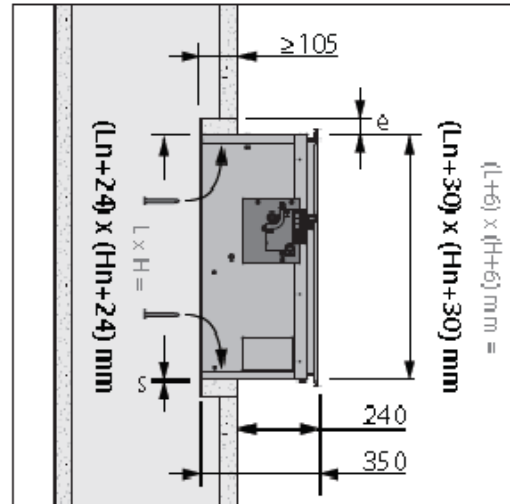
ANNEXE PLANCHES

	<u>Reference / Référence</u> SED	<u>Subject / Sujet</u> Dimensions / Mounting	<u>Plate / Plaque</u> 1/1
			
<u>Plan Title / Titre du plan</u> Smoke Evacuation Damper			<u>Date / Date:</u> 14/09/2018

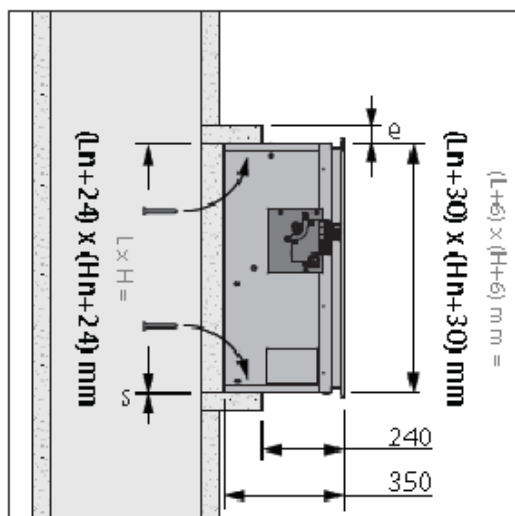
VU120



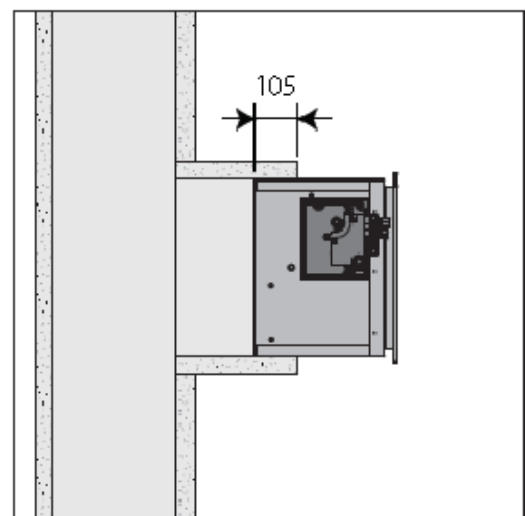
VU120: Conduit Staff



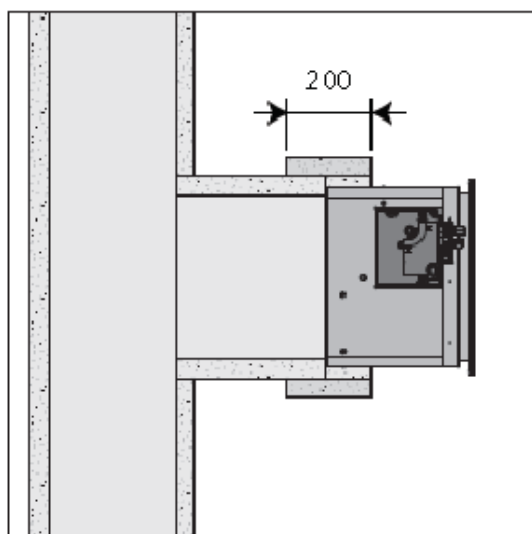
VU120: Conduit Silico calcaire.
Manchon intérieur au conduit vertical



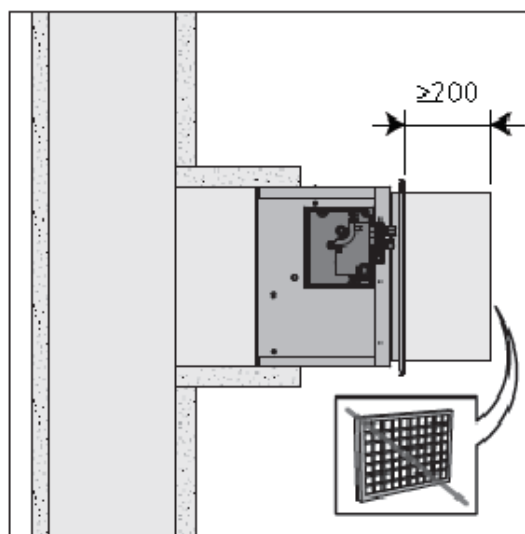
VU120: Conduit Silico calcaire.
Manchon extérieur au conduit vertical



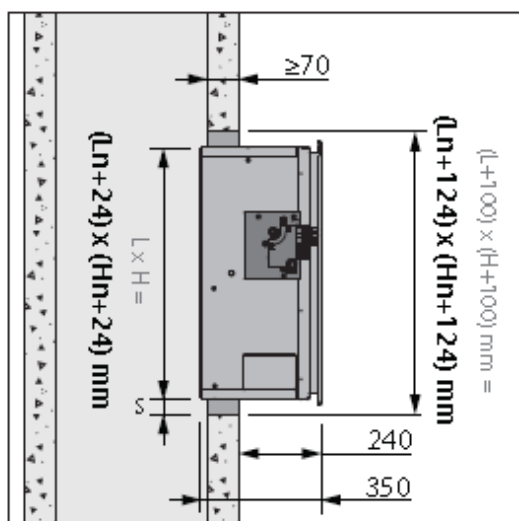
VU120: Conduit Silico calcaire / Staff
Montage dans le conduit



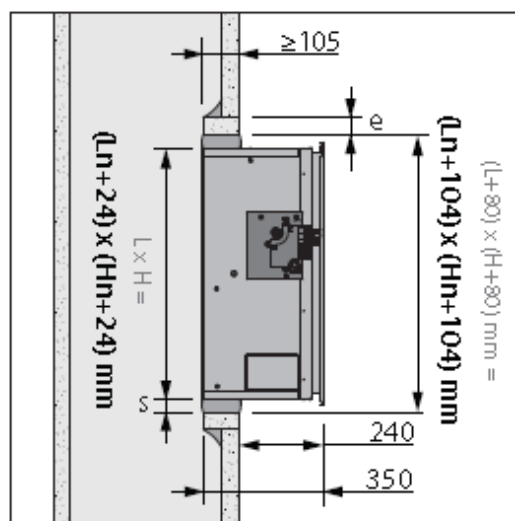
VU120 : Conduit Silico calcaire / Staff
Montage bord à bord




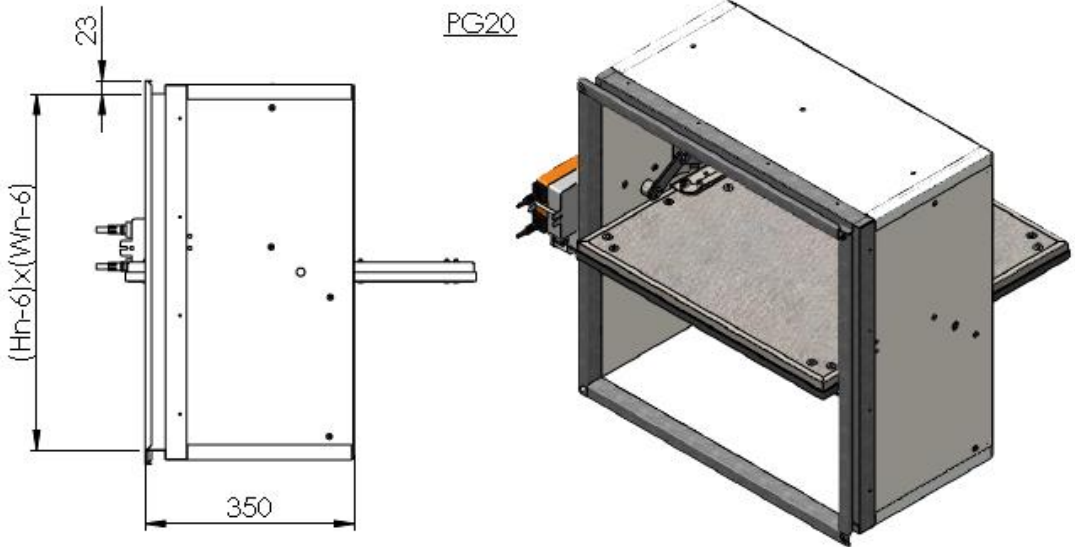
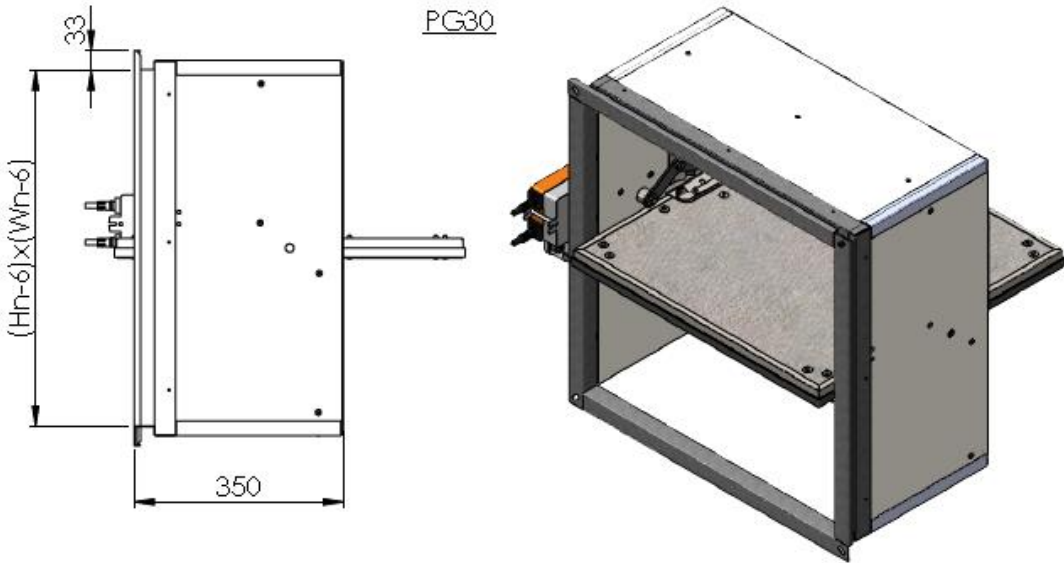
VU120 : Conduit Silico calcaire / Staff
Montage dans le conduit




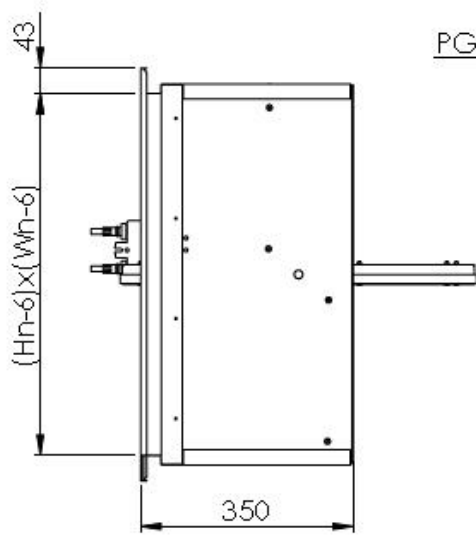
VU120 : Conduit beton



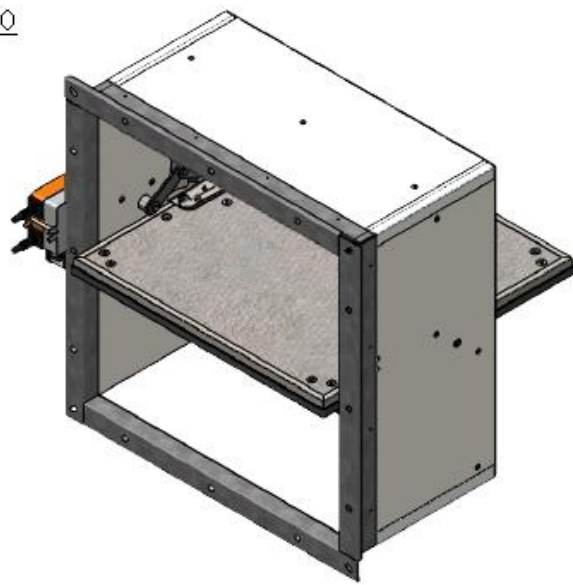
VU120 : Conduit Staff

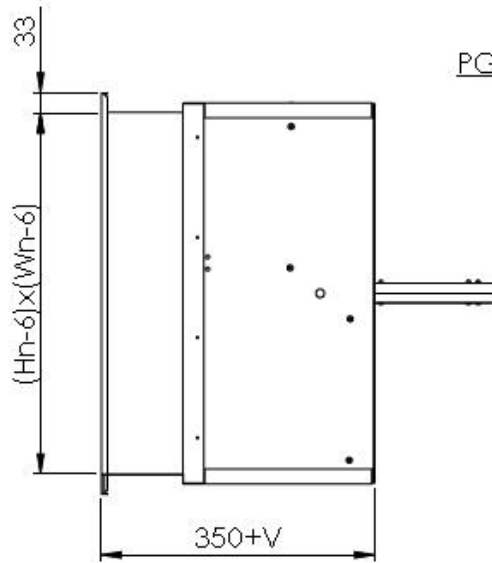
	Reference - Subject - Date	Plate
	VU120_Parts_Fasteners_25_06_18	B 4/7
<div style="display: flex; justify-content: space-around;"> <div style="text-align: center;"> <p>PG20</p>  </div> <div style="text-align: center;"> <p>PG30</p>  </div> </div>		
<p><u>Plan Title:</u></p>		

 <small>www.efsbw</small>	Reference - Subject - Date VU120_Parts_Fasteners_25_06_18	Plate B 5/7
---	---	----------------

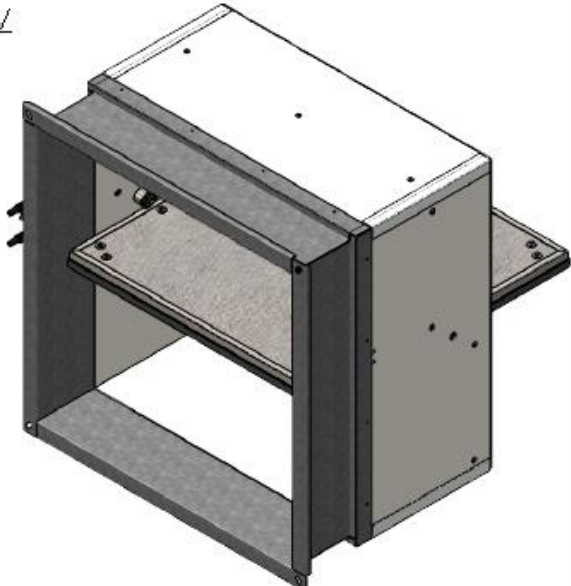


PG40






PG3V



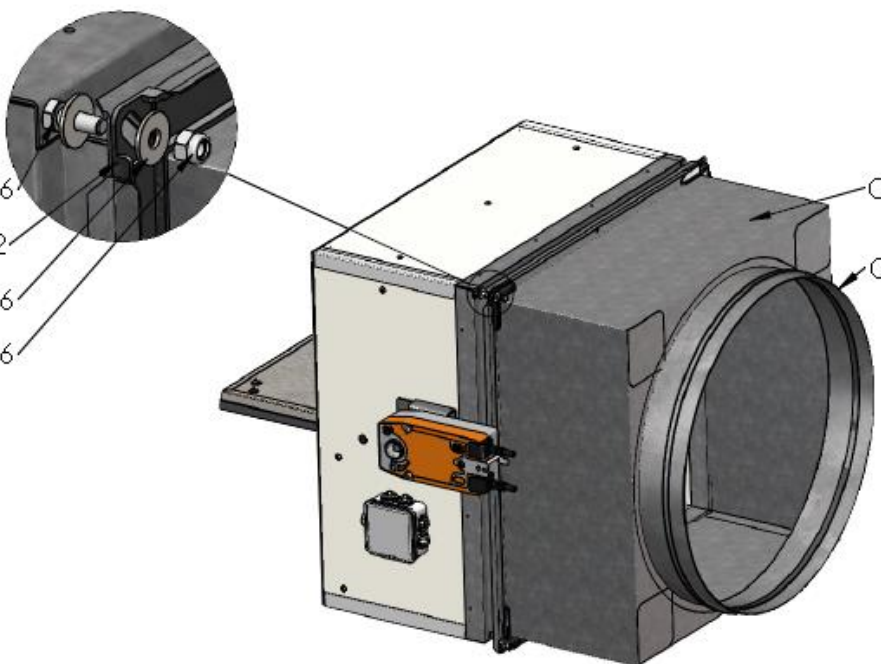
Hn	<500	≤600	≤700	≤800	≤900	≤1000
V	0	+50	+100	+150	+200	+250

Plan Title:

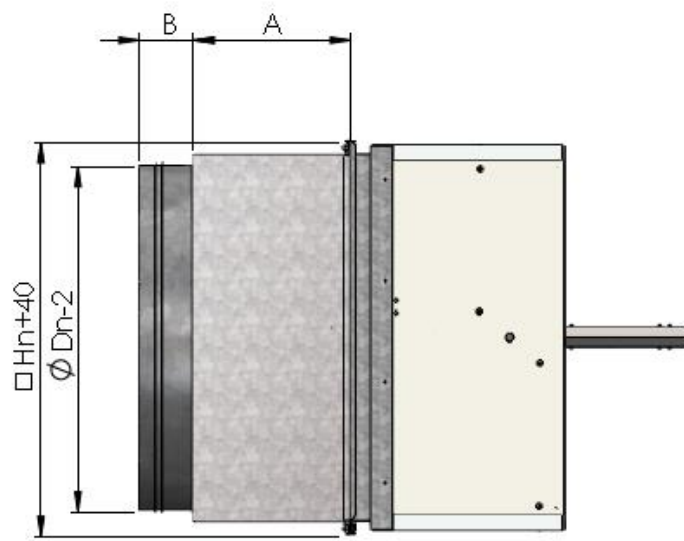
	<p>Reference - Subject - Date VU120_Parts_Fasteners_25_06_18</p>	<p>Plate B 6/7</p>
---	---	------------------------

PRJ

B-0933-0616
CULT-D022
B-9021-0006
B-0985-0006



CULT-D025
G-ILU-Dxxx



Damper HnxBn (mm)	Ø Dn PRJ (mm)	A (mm)	B(mm)
200x200	100	65	45
200x200	125	65	45
200x200	160	65	45
250x250	200	80	45
300x300	250	105	65
350x350	315	130	65
400x400	355	155	65
450x450	400	180	90
500x500	450	205	90
550x500	500	230	90
600x600	560	255	90
650x650	630	255	90

Plan Title:

