

SUPPLEMENT AU RAPPORT DE CLASSEMENT N° 14040A EN RESISTANCE AU FEU

Résistance au feu d'une grille de ventilation intumescente Gz60

Possesseur du rapport de classement :

RF-TECHNOLOGIES
Lange Ambachtstraat 40
9860 OOSTERZELE
BELGIQUE

Ce rapport est un supplément au rapport comme n° 14040A, du 2009/07/16 et compte 2 pages. Il a été établi selon les prescriptions de l'agrément EGOLF EGA 08rev:2012 « Application note: clause 5.10/ 3 – Rectification of errors in reports ». Le rapport original contenait une erreur, un nouvel essai n'a pas été effectué. Le présent rapport supplémentaire comprend des modifications d'ordre technique au rapport d'essai original. Toutes les modifications au rapport original sont étayées par des documents conservés dans les archives du laboratoire et elles sont double soulignées dans ce document. Le rapport supplémentaire doit être joint au document original dans son intégralité et ne peut être utilisé qu'en combinaison avec le rapport original.

Rectification d'une erreur sur la page 4:**2.3.3 Montage dans une paroi flexible (rapports d'essai n^{os} 13439A et 13440A)**

Les grilles de ventilation intumescentes sont installées dans une paroi flexible en plaques de plâtre d'une épaisseur de 100 mm, dans une ouverture rectangulaire de 800 mm (L_n) x 400 mm (H_n). La paroi est composée de profilés de 50 mm d'épaisseur pourvus sur chaque face d'une double couche de plaques de plâtre enrobées de carton (type GKA selon la norme européenne EN 520) d'une épaisseur de 12,5 mm. Entre les plaques et les profilés, de la laine de roche de 40 kg/m³ (VN) et d'une épaisseur de 40 mm est appliquée. Afin de réaliser l'ouverture de 800 mm (L_n) x 400 mm (H_n), une bande de silicate de calcium de 15 mm d'épaisseur est vissée sur la paroi.

Le jeu entre les grilles de ventilation et la paroi, ainsi que le jeu entre le châssis de finition et la paroi, est rempli d'un mastic de silicones. Le jeu entre les grilles et la paroi est entre 2 et 3 mm. Le jeu entre les châssis de finition et la paroi est de 3 mm.

PREPARE PAR

APPROUVE PAR

Ce document est une traduction en français du rapport de classement 14040A, initialement délivré en anglais. Cette traduction du rapport de classement a été délivrée sous la responsabilité et le contrôle de WFRGENT sa. Cette traduction a été faite selon les « Interprétations de la norme européenne EN ISO/IEC 17025: 2005 » qui s'appliquent aux laboratoires d'essai au feu, comme définies dans l'agrément d'EGOLF EGA 08rev:2012. En cas de doute, la version originale en anglais prévaut.

Le présent rapport ne peut être utilisé que littéralement et dans son intégralité à des fins publicitaires – Les textes qui font référence au présent rapport et qui seront utilisés à des fins publicitaires doivent recevoir notre approbation avant leur publication.

L'authenticité des signatures électroniques est assurée par Belgium Root CA.

RAPPORT DE CLASSEMENT N° 14040A

Résistance au feu d'une grille de ventilation intumescente Gz60

Possesseur du rapport de classement :

RF-TECHNOLOGIES
Lange Ambachtstraat 40
9860 OOSTERZELE
BELGIQUE

Le présent rapport de classement compte onze pages et six annexes et peut uniquement être utilisé ou reproduit dans son intégralité.



WFRGENT NV - Ottergemsesteenweg-Zuid 711 - B-9000 Gent - België
t: +32/(0)9 243 77 50 - f: +32/(0)9 243 77 51 - e: info@warringtonfiregent.net
BTW/VAT/TVA BE0870.418.414 - Ondernemingsnummer : RPR 0870.418.414 GENT



1 Introduction

Le présent rapport de classement définit le classement affecté à une grille de ventilation intumescente coupe-feu, dénommée Gz60, conformément aux modes opératoires donnés dans l'EN 13501-2:2007 : Classement au feu des produits et éléments de construction – Partie 2 : Classement à partir des données des essais de résistance au feu, services de ventilation exclus.

2 Détails de l'élément classé

2.1 Généralités

L'élément Gz60 est défini comme une grille de ventilation intumescente. Sa fonction est de résister la propagation de la feu et des gaz chauds par l'action intumescente de ses composants actifs, en ce qui concerne les caractéristiques de comportement au feu – étanchéité au feu, isolation thermique et rayonnement – spécifiées dans la clause 5 de l'EN 13501-2:2007.

2.2 Description du produit

La grille de ventilation intumescente est constituée d'un châssis, de lattes horizontales et, facultativement, d'un châssis de finition pour des grilles dans des éléments de séparation verticaux.

2.2.1 Châssis de la grille de ventilation

Le châssis est composé de deux profilés verticaux et de deux profilés horizontaux. Les profilés sont composés de deux bandes de produit intumescent protégées par une gaine synthétique. Les profilés de châssis horizontaux et verticaux sont reliés par une cornière synthétique.

2.2.2 Lattes intermédiaires et horizontales

Les lattes intermédiaires et horizontales sont composées de deux bandes de produit intumescent protégées par une gaine synthétique. Les lattes intermédiaires et horizontales sont reliées entr'elles et au châssis à l'aide de huit barres en acier. Une douille d'écartement est appliquée au-dessus de ces barres. La distance intermédiaire entre les lattes est de 13,5 mm. L'entraxe des lattes est de 20 mm.

Les profilés de châssis verticaux sont fixés à quatre points aux lattes intermédiaires et horizontales à l'aide de vis.

2.2.3 Châssis de finition

Le châssis de finition est composé de quatre parties : deux profilés horizontaux et deux profilés verticaux. Les profilés sont reliés à l'aide de cornières en aluminium. Le châssis de finition complet est collé à la grille de ventilation.

2.2.4 Mécanisme de commande

Lors d'exposition à la chaleur, les éléments intumescents se gonflent et obturent ainsi le circuit d'air à travers la grille. Il n'y a pas de mécanisme de commande.

2.3 Montage

Les grilles de ventilation intumescentes coupe-feu peuvent être installées dans un mur en béton cellulaire, dans une dalle en béton cellulaire et dans une paroi flexible.

2.3.1 Montage dans un mur en béton cellulaire (rapports d'essai n°^{OS} 13438A et 13439A)

La grille de ventilation intumescente est montée dans un mur en béton cellulaire (masse volumique : 550 kg/m³) d'une épaisseur minimale de 100 mm, dans une ouverture rectangulaire de 800 mm (L_n) x 400 mm (H_n). Le jeu entre les grilles de ventilation et le mur, ainsi que le jeu entre le châssis de finition et le mur, est rempli d'un mastic de silicones. Le jeu entre les grilles et le mur est de 2 à 3 mm environ.

Rapport d'essai 13438A

	Hauteur du centre	Châssis de finition
Grille de ventilation 1	2500 mm	Côté non exposé
Grille de ventilation 2	500 mm	Côté non exposé
Grille de ventilation 3	2500 mm	Pas applicable
Grille de ventilation 4	500 mm	Pas applicable

Rapport d'essai 13439A

	Hauteur du centre	Châssis de finition
Grille de ventilation 3	2500 mm	Côté exposé
Grille de ventilation 4	500 mm	Côté exposé

2.3.2 Montage dans une dalle en béton cellulaire (rapport d'essai n° 13437A)

Les grilles de ventilation intumescente sont installées dans une dalle en béton cellulaire (masse volumique : 650 kg/m³) d'une épaisseur minimale de 100 mm, dans une ouverture rectangulaire de 860 mm x 460 mm ((L_n + 60) x (H_n + 60)).

Le jeu entre les grilles de ventilation et la dalle est rempli d'un châssis constitué de bandes de silicate de calcium fixées aux dalles en béton cellulaire. Le jeu entre le châssis et la dalle est entre 6 et 18 mm et est rempli de mortier sur toute l'épaisseur de la dalle. Les grilles de ventilation sont montées à 25 mm de la face exposée de la dalle. Les grilles sont collées au châssis ou reposent sur le châssis en silicate de calcium.

2.3.3 Montage dans une paroi flexible (rapports d'essai n^{os} 13439A et 13440A)

Les grilles de ventilation intumescentes sont installées dans une paroi flexible en plaques de plâtre d'une épaisseur de 100 mm, dans une ouverture rectangulaire de 800 mm (L_n) x 400 mm (H_n). La paroi est composée de profilés de 50 mm d'épaisseur pourvus sur chaque face d'une double couche de plaques de plâtre enrobées de carton (type F selon la norme européenne EN 520) d'une épaisseur de 12,5 mm. Entre les plaques et les profilés, de la laine de roche de 40 kg/m³ (VN) et d'une épaisseur de 40 mm est appliquée. Afin de réaliser l'ouverture de 800 mm (L_n) x 400 mm (H_n), une bande de silicate de calcium de 15 mm d'épaisseur est vissée sur la paroi.

Le jeu entre les grilles de ventilation et la paroi, ainsi que le jeu entre le châssis de finition et la paroi, est rempli d'un mastic de silicones. Le jeu entre les grilles et la paroi est entre 2 et 3 mm. Le jeu entre les châssis de finition et la paroi est de 3 mm.

Rapport d'essai 13440A

	Hauteur du centre	Châssis de finition
Grille de ventilation 1	2500 mm	Côté non exposé
Grille de ventilation 2	500 mm	Côté non exposé
Grille de ventilation 3	2500 mm	Pas applicable
Grille de ventilation 4	500 mm	Pas applicable

Rapport d'essai 13439A

	Hauteur du centre	Châssis de finition
Grille de ventilation 3	2500 mm	Côté exposé
Grille de ventilation 4	500 mm	Côté exposé

L'élément Gz60 est totalement décrit dans les rapports d'essai n^{os} 13437A, 13438A, 13439A et 13440A en appui du présent classement, donnés dans la clause 3.1.

3 Rapports d'essais et résultats de l'essai en appui du présent classement

Actuellement, il n'existe pas une norme d'essai européenne spécifique pour éprouver la résistance au feu de grilles de ventilation. Par conséquent, la procédure sera basée sur le principe d'éprouver le produit comme une partie d'un élément d'épreuve. Dans le cas d'un élément non porteur (mur, plafond, paroi, etc.), l'essai sera donc en conformité avec l'EN 1364-1 ou 2.

3.1 Rapports d'essais

Nom du laboratoire qui a réalisé les essais	Numéro d'identification du rapport d'essai	Dimension(s) testée(s) L _{n ouverture} x H _{n ouverture} (mm) (*)	Construction support	Direction d'exposition (i - o)	Orientation (h _o , v _e)	Pression de marche
WFRGENT sa	13437A	860 x 460	Dalle en béton cellulaire Épaisseur : 100 mm	i ↔ o	h _o	20 Pa
WFRGENT sa	13438A	800 x 400	Mur en béton cellulaire Épaisseur : 100 mm	i ↔ o	v _e	10 Pa -7 Pa
WFRGENT sa	13439A	800 x 400	Paroi (plaques de plâtre) Épaisseur : 100 mm Mur en béton cellulaire Épaisseur : 100 mm	i ↔ o	v _e	10 Pa -7 Pa
WFRGENT sa	13440A	800 x 400	Paroi flexible Épaisseur : 100 mm	i ↔ o	v _e	10 Pa -7 Pa

(L_{n ouverture} = largeur nominale de l'ouverture)

(H_{n ouverture} = hauteur nominale de l'ouverture)

Conditions d'exposition pendant l'essai de résistance au feu :

Courbe température/temps : standard telle que défini dans l'EN 1363-1:1999.

Orientation : monté dans une dalle (h_o : orientation horizontale) et dans un mur (v_e : orientation verticale)

ETAG 026-4:2008 §2.4.2.1 : « Les grilles de ventilation intumescentes destinées à des applications dans une surface soit verticale soit horizontale (courant d'air horizontal ou vertical) seront testées dans les deux surfaces et montées dans des substrats représentatifs et appropriés.

Direction d'exposition :

Rapport d'essai 13437A

Il s'agit d'une construction symétrique.

Rapport d'essai 13438A et 13439A

Il s'agit d'une construction symétrique et asymétrique. Les grilles de ventilation asymétriques ont été testées avec le châssis de finition une fois du côté non exposé (rapport d'essai 13438A) et une fois du côté exposé (13439A).

Rapport d'essai 13440A

Il s'agit d'une construction asymétrique. Les grilles de ventilation asymétriques ont été testées avec le châssis de finition une fois du côté non exposé et une fois du côté exposé.

ETAG 026-4:2008 §2.4.2.1 : « Les grilles seront soumises à l'essai avec exposition au feu de chaque face, sauf si la grille est symétrique. »

Un côté exposé au feu.

Niveau de pression :

Rapport d'essai 13437A

Les grilles sont testées à une surpression de 20 Pa à 100 mm du dessous.

Rapport d'essai 13438A et 13439A

Deux grilles de ventilation sont testées à une surpression de 10 Pa.

Deux grilles de ventilation sont testées à une dépression de 7 Pa.

Rapport d'essai 13440A

Deux grilles de ventilation sont testées à une surpression de 10 Pa.

Deux grilles de ventilation sont testées à une dépression de 7 Pa.

ETAG 026-4:2008 §2.4.2.1 : « Si le produit est destiné à des applications à surpression comme à dépression, les essais doivent être effectués à un niveau de pression haut ainsi que bas dans le four. »

3.2 Résultats d'essai

Paramètre	Résultats en minutes			
	WFRG 13437A Dalle en béton cellulaire 100 mm	WFRG 13438A Mur en béton cellulaire 100 mm	WFRG 13439A Mur en béton cellulaire 100 mm Paroi flexible 100 mm	WFRG 13440A Paroi flexible
	i↔o	i↔o	i↔o	i↔o
Durée de l'essai	88 min	95 min	66 min	61 min
Dimensions grille (mm)	794 x 394	795 x 394	795 x 394	795 x 394
Étanchéité au feu (critère E) :				
Inflammation du tampon de coton durant l'essai après 5 minutes	85 minutes	95 minutes	≥ 66 minutes (3)	≥ 61 minutes (4)
Flammes spontanées et soutenues	≥ 88 minutes (1)	≥ 95 minutes (2)	≥ 66 minutes (3)	≥ 61 minutes (4)
Défaillance des calibres (Ø 6 mm et Ø 25 mm) autour le périmètre de la grille	≥ 88 minutes (1)	≥ 95 minutes (2)	≥ 66 minutes (3)	≥ 61 minutes (4)
Isolation thermique (critère I) :				
Augmentation maximale de la température de 180 °C du côté non exposé	79 minutes	71 minutes	≥ 66 minutes (3)	≥ 61 minutes (4)
Augmentation moyenne de la température de 140 °C du côté non exposé	86 minutes	75 minutes	≥ 66 minutes (3)	≥ 61 minutes (4)
Rayonnement (critère R) :				
Atteint 15 kW/m ²	Pas applicable	≥ 95 minutes (2)	≥ 66 minutes (3)	≥ 61 minutes (4)

- (1) Pas d'échec jusqu'à la fin de l'essai (88 minutes).
 (2) Pas d'échec jusqu'à la fin de l'essai (95 minutes).
 (3) Pas d'échec jusqu'à la fin de l'essai (66 minutes).
 (4) Pas d'échec jusqu'à la fin de l'essai (61 minutes).

4 Classement et domaine d'application directe

4.1 Référence du classement

Le présent classement a été réalisé conformément à l'Article 7.5.2.3 de l'EN 13501-2:2007 et à l'Article 2.4.2.2 de l'ETAG 026-4:2008.

4.2 Classement

L'élément, y compris la grille de ventilation Gz60, est classé selon l'Article 7.5.2.3 de l'EN 13501-2:2007 et à l'Article 2.4.2.2 de l'ETAG 026-4:2008.

Étant donné que la performance de la grille peut être influencée par sa position dans la surface verticale (à cause du gradient de pression dans le four), la validité de chaque classement est limitée à la position soumise à l'essai.

Les rapports d'essai mentionnés dans le tableau au § 3.1 permettent une grande série de combinaisons de paramètres de performances et de classes. À la demande du commanditaire, uniquement les classes ci-dessous sont données :

Pour des grilles de ventilation sans un châssis de finition monté dans

- un mur en béton cellulaire d'une épaisseur de 100 mm

EW 90 (v_e $i \leftrightarrow o$)

E 90 (v_e $i \leftrightarrow o$)

- un mur en béton cellulaire d'une épaisseur de 100 mm
- une dalle en béton cellulaire d'une épaisseur de 100 mm
 - une paroi flexible d'une épaisseur de 100 mm (*)

EI 60 (v_e h_o $i \leftrightarrow o$)

EW 60 (v_e h_o $i \leftrightarrow o$)

E 60 (v_e h_o $i \leftrightarrow o$)

EI 30 (v_e h_o $i \leftrightarrow o$)

EW 30 (v_e h_o $i \leftrightarrow o$)

E 30 (v_e h_o $i \leftrightarrow o$)

(*) les classements ci-dessus sont valables pour des grilles de ventilation positionnées à une distance entre 300 mm et 2700 mm du seuil.

Pour des grilles de ventilation avec un châssis de finition monté dans

- un mur en béton cellulaire d'une épaisseur de 100 mm
- une paroi flexible d'une épaisseur de 100 mm (*)

EI 60 (v_e h_o i↔o)

EW 60 (v_e h_o i↔o)

E 60 (v_e h_o i↔o)

EI 30 (v_e h_o i↔o)

EW 30 (v_e h_o i↔o)

E 30 (v_e h_o i↔o)

(*) les classements ci-dessus sont valables pour des grilles de ventilation positionnées à une distance entre 300 mm et 2700 mm du seuil.

4.3 Domaine d'application directe

Ce classement est valable pour les applications d'utilisation finale suivantes, conformément à l'EN 13501-2:2007, ETAG 026-4:2008 et l'EN 1364-1:1999 : grilles de ventilation intumescentes dans des dalles ou des murs.

Ce classement est également valable pour les variétés de produit suivants :

- **Taille de la grille de ventilation:**

Le type de grille et les fixations, y compris le type et le nombre de fixations, ne seront pas modifiés par rapport à ceux soumis à l'essai.

Les dimensions des grilles peuvent être diminuées, mais pas augmentées, par rapport à la configuration soumise à l'essai.

- **Direction d'exposition de la grille de ventilation :**

Les grilles de ventilation intumescentes coupe-feu pour montage vertical et horizontal sont admises comme mentionné dans la clause 4.2 de ce document-ci.

- **Distance entre les grilles de ventilation intumescentes et les éléments de construction :**

Les grilles dans des parois ou des plafonds seront positionnées dans l'élément à 200 mm au minimum du bord de la construction support et entre 300 mm et 2700 mm du seuil.

Le jeu entre la grille de ventilation intumescente et le mur/dalle doit être rempli comme mentionné dans la clause 2.3.1, 2.3.2 ou 2.3.3 de ce document-ci.

- **Élément de construction (porte) :**

Une construction support du même type avec une résistance au feu égale ou supérieure que celle de la construction support standard soumis à l'essai (plus épais et/ou dense, plus de couches de plaques).

Les résultats de l'essai de résistance au feu sont directement applicables pour des montages dans des constructions support similaires avec une ou plusieurs des modifications suivantes :

Mur en béton cellulaire

La hauteur d'une construction identique peut être augmentée jusqu'à 4 m.

Dalle en béton cellulaire

- Diminution de la hauteur
- Augmentation de l'épaisseur du mur

Paroi flexible

- Augmentation de l'épaisseur des matériaux composants
- Diminution des dimensions linéaires des plaques, mais pas de l'épaisseur
- Diminution de l'entraxe des montants
- Diminution de la distance entre les fixations


5 Durée de validité du rapport de classement

Lors de la publication de la norme EN 13501-2:2007, aucune décision n'a été prise concernant la durée de validité du document de classement.

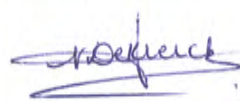
6 Avertissement

Le présent rapport de classement ne représente ni une approbation ni une certification type du produit.

PREPARE PAR


Herwin Coghe (Signature)
Assistant de projet
Gand
2012.08.10 12:49:13 +02'00'

APPROUVE PAR


Nancy De Klerck (Signature)
Chef de projet
Gand
2012.08.10 12:51:15 +02'00'

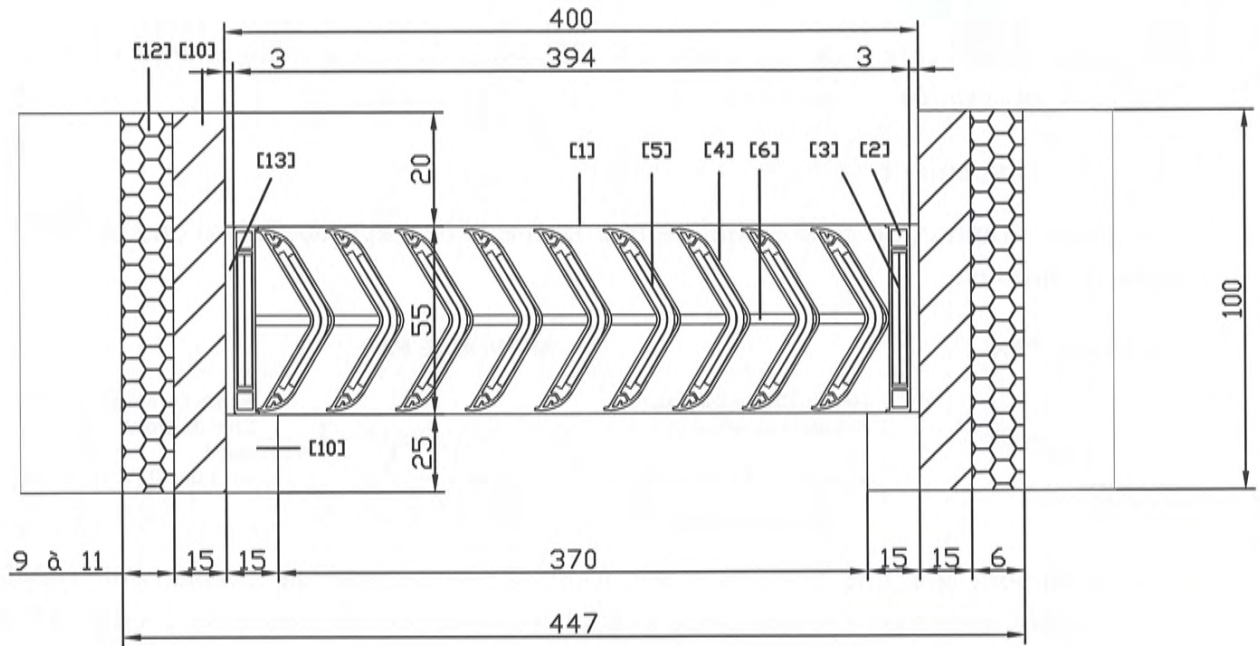
Ce document est une traduction en français du rapport de classement 14040A, initialement délivré en anglais. Cette traduction du rapport de classement a été délivrée sous la responsabilité et le contrôle de WFRGENT sa. Cette traduction a été faite selon les « Interprétations de la norme européenne EN ISO/IEC 17025: 2005 » qui s'appliquent aux laboratoires d'essai au feu, comme définies dans l'agrément d'EGOLF EGA 08rev:2012. En cas de doute, la version originale en anglais prévaut.

Le présent rapport ne peut être utilisé que littéralement et dans son intégralité à des fins publicitaires – Les textes qui font référence au présent rapport et qui seront utilisés à des fins publicitaires doivent recevoir notre approbation avant leur publication.

L'authenticité des signatures électroniques est assurée par Belgium Root CA.

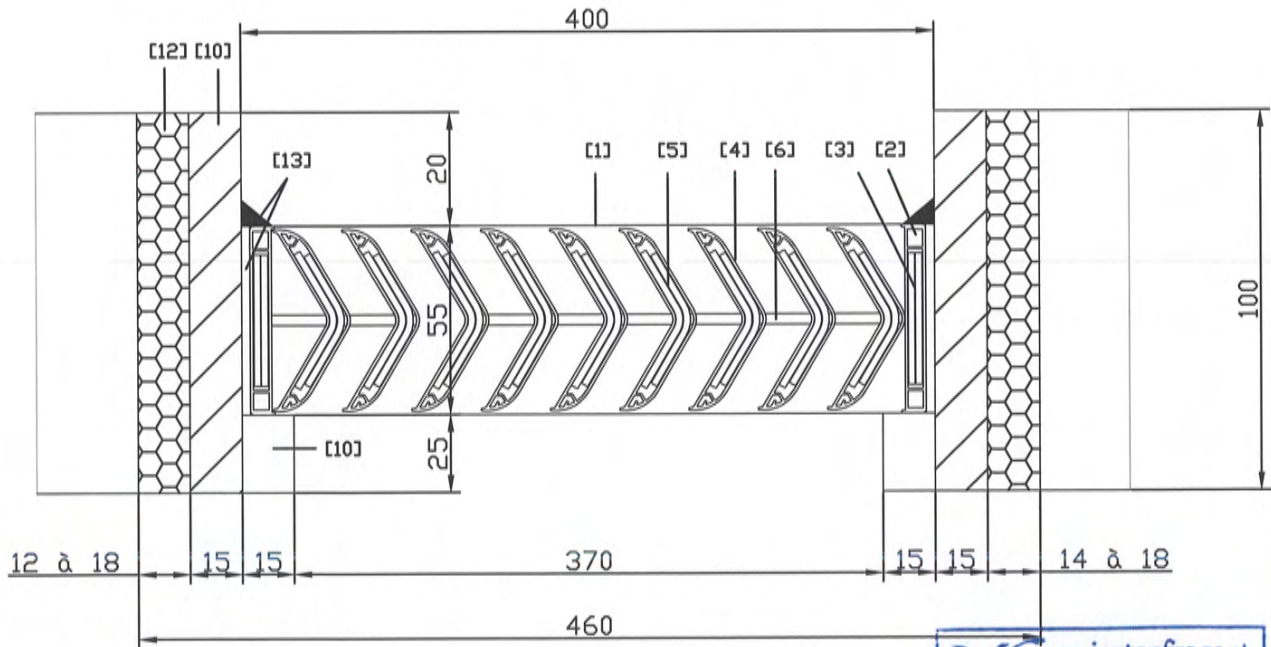
RAPPORT D'ESSAI NO 13437A

Grille 1



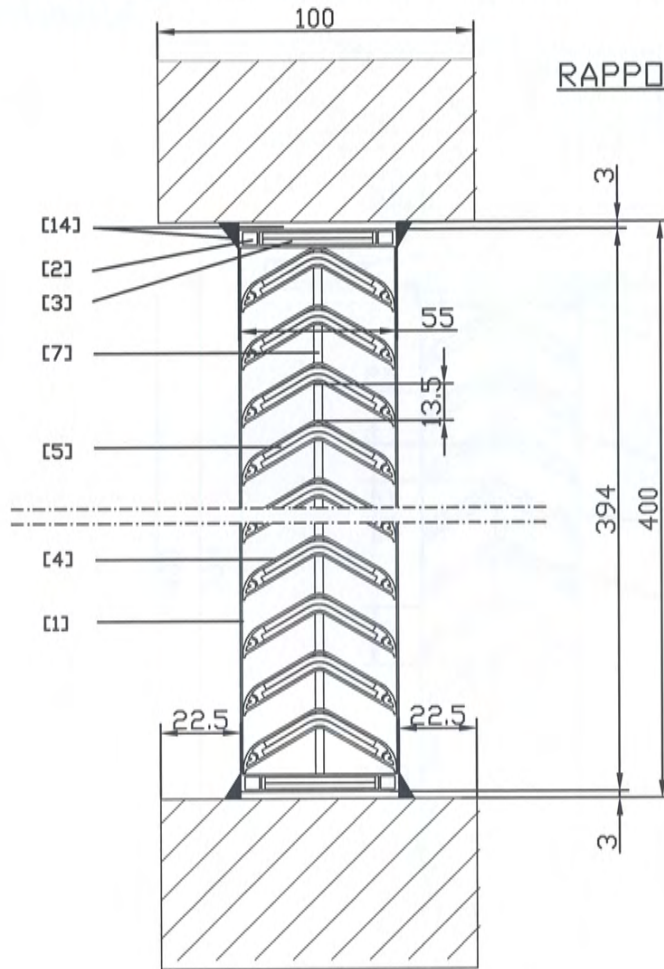
Côté exposé

Grille 2



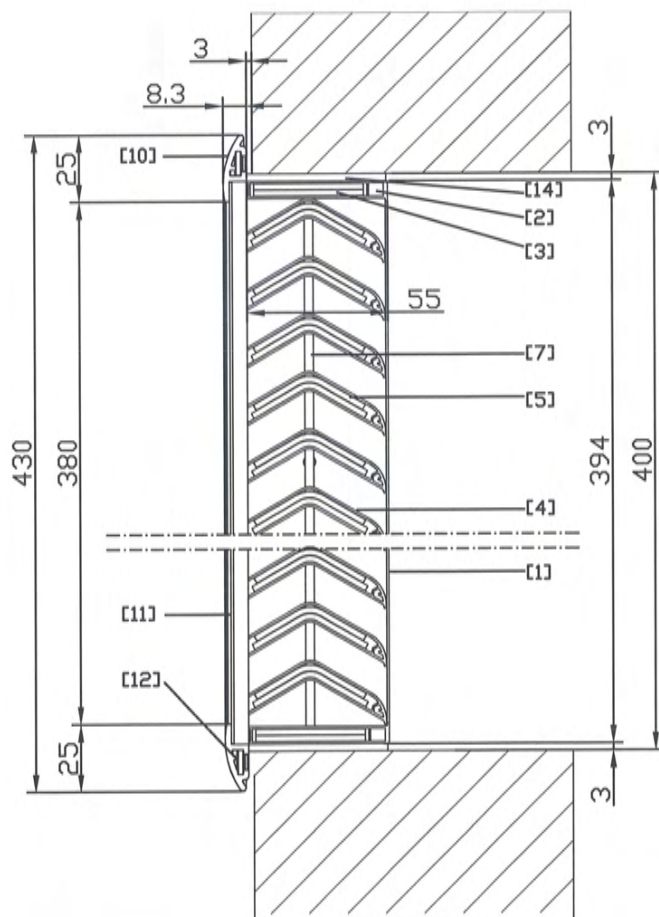
RAPPORT D'ESSAI NO 13438A

Grille 3



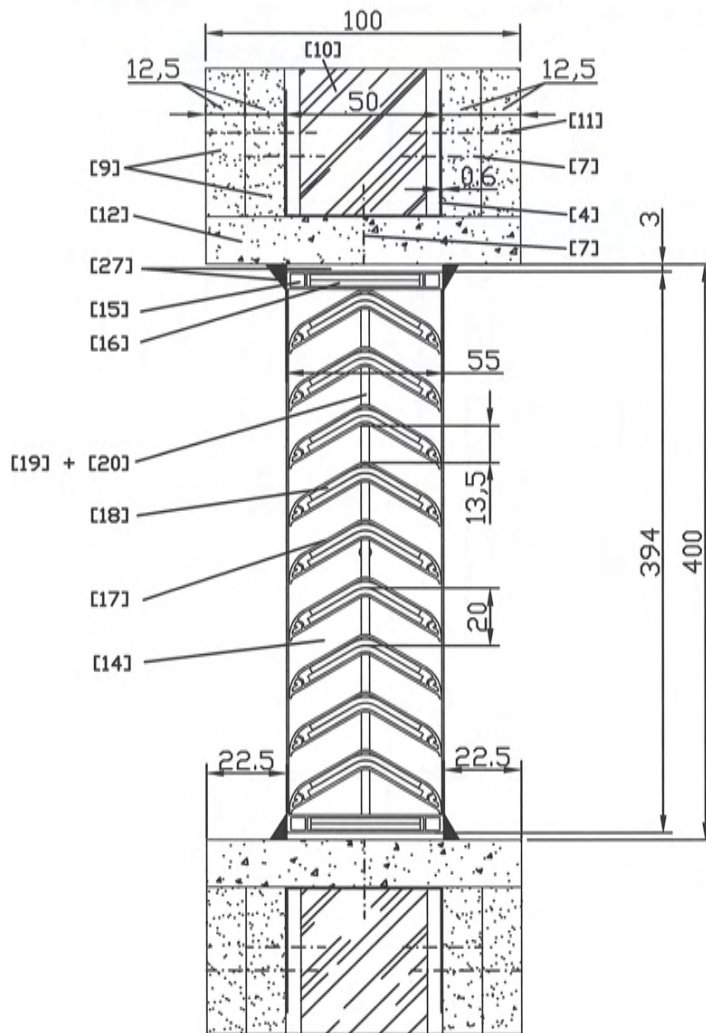
Côté exposé

Grille 1



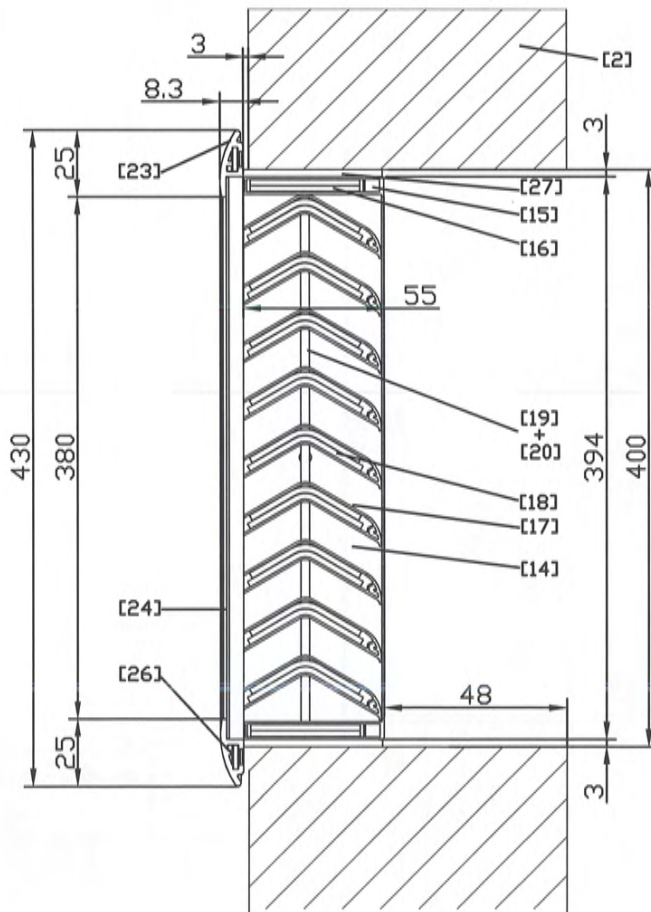
RAPPORT D'ESSAI NO 13439A

Grille 1

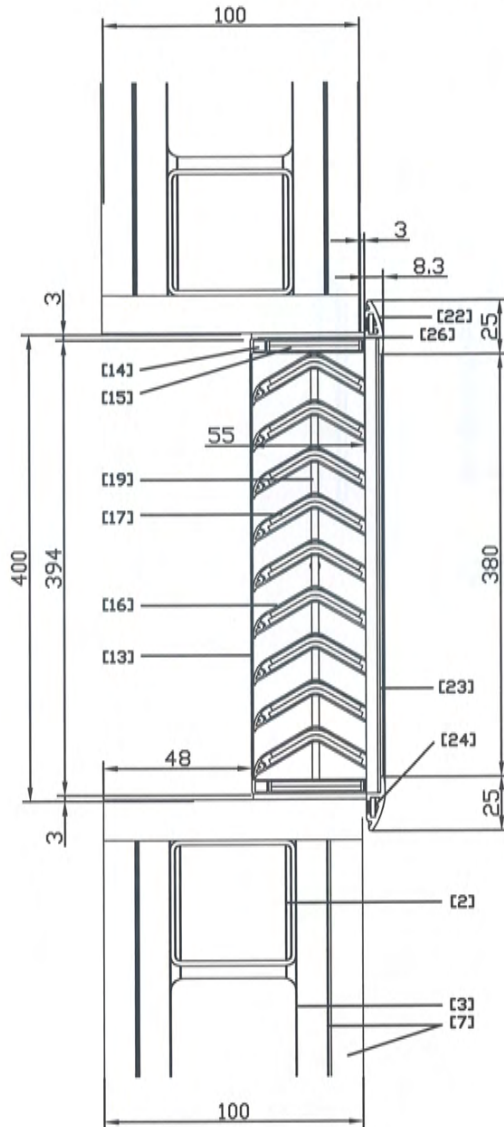


Côté exposé

Grille 3



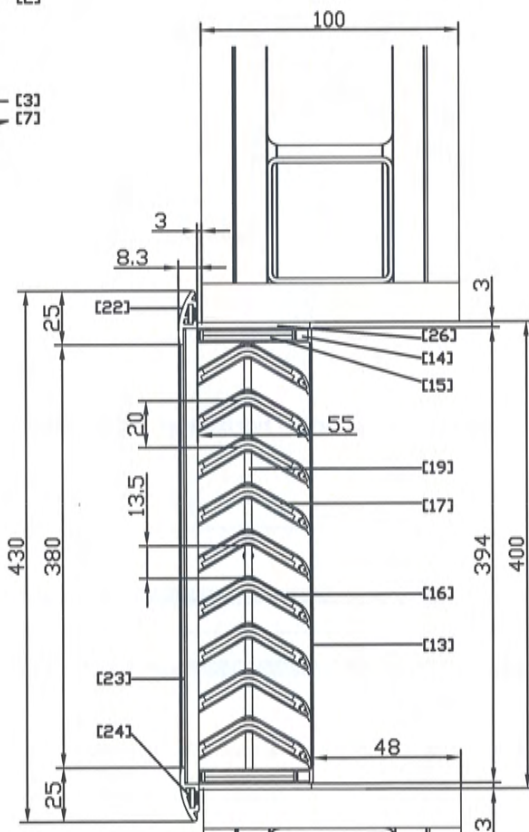
RAPPORT D'ESSAI NO 13440A



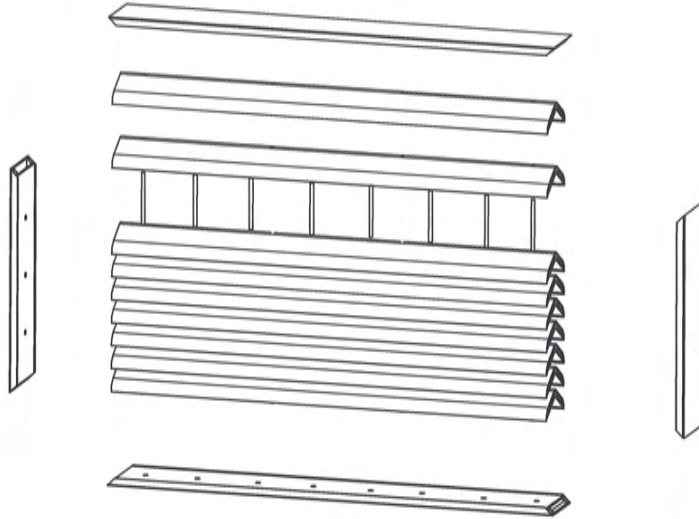
Grille 3

Côté exposé

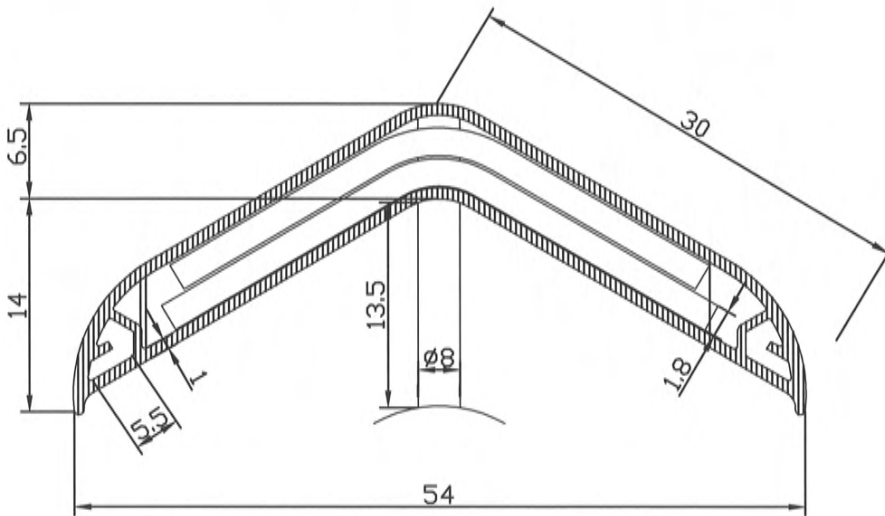
Grille 1



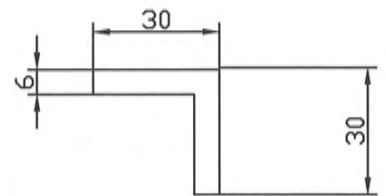
Côté exposé



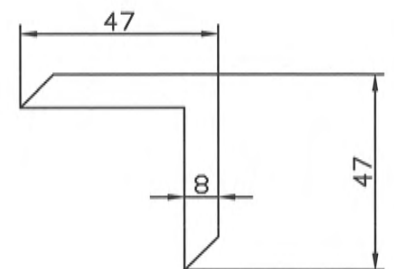
Latte Intermédiaire et horizontale



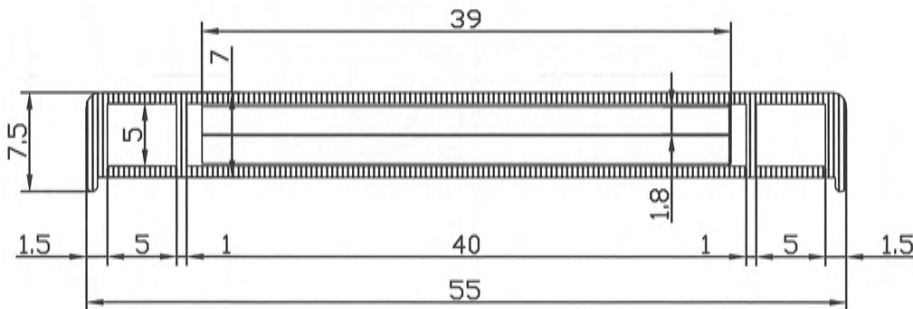
Cornière



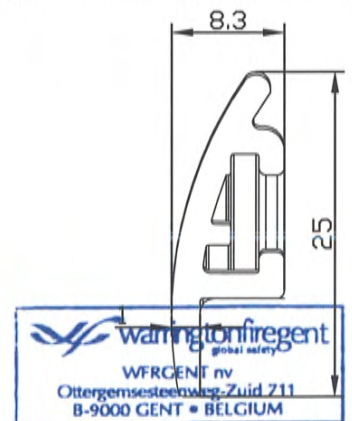
Cornière



Châssis de la grille horizontal et vertical



Profilé de recouvrement de plaques



LÉGENDE

RAPPORT D'ESSAI N° 13437A

- [1] Profilés verticaux – longueur : 394 mm – largeur : 55 mm – hauteur : 7,5 mm – gaine en polystyrène – épaisseur gaine : 1 mm.
- [2] Profilés horizontaux – longueur : 794 mm – largeur : 55 mm – hauteur : 7,5 mm – gaine en polystyrène – épaisseur gaine : 1 mm.
- [3] Produit intumescent – marque selon le commanditaire : PALUSOL 100 – largeur : 39 mm – longueur : 394 mm (vertical) ou 794 mm (horizontal) – épaisseur : 1,8 mm.
- [4] Lattes intermédiaires et horizontales – dimensions de la section : 30 mm x 30 mm x 6,5 mm – longueur : 780 mm – gaine en polystyrène – épaisseur gaine : 1 mm.
- [5] Produit intumescent – marque selon le commanditaire PALUSOL 100 – largeur : 46 mm – longueur : 780 mm – épaisseur : 1,8 mm.
- [6] Barre en acier – diamètre : 4 mm – longueur : 398 mm.
- [7] Douille d'écartement – polystyrène – diamètre extérieur : 8 mm – épaisseur : 2 mm – longueur : 13,5 mm.
- [8] Cornière – polystyrène – dimensions de la section : 6 mm x 6 mm – dimensions : 30 mm x 30 mm.
- [9] Vis – acier galvanisé – diamètre : 2,6 mm – longueur : 20 mm.
- [10] Latte en silicate de calcium – marque : PROMATECT® – épaisseur : 15 mm – masse volumique nominale : 870 kg/m³ (VN).
- [11] Vis – Ø 6 x 90 mm
- [12] Mortier – marque et type : XELLA YTOREP – mortier de réparation feu I.
- [13] Mastic de silicones – marque et type : RF-TECHNOJOINT Colle mastic.

RAPPORT D'ESSAI N° 13438A

- [1] Profilés verticaux – longueur : 394 mm – largeur : 55 mm – hauteur : 7,5 mm – gaine en polystyrène – épaisseur gaine : 1 mm.
- [2] Profilés horizontaux – longueur : 795 mm – largeur : 55 mm – hauteur : 7,5 mm – gaine en polystyrène – épaisseur gaine : 1 mm.
- [3] Produit intumescent – marque selon le commanditaire : PALUSOL 100 – largeur : 39 mm – longueur : 394 mm (vertical) or 795 mm (horizontal) – épaisseur : 1,8 mm.
- [4] Lattes intermédiaires et horizontales – dimensions de la section : 30 mm x 30 mm x 6,5 mm – longueur : 780 mm – gaine en polystyrène – épaisseur gaine : 1 mm.
- [5] Produit intumescent – marque selon le commanditaire PALUSOL 100 – largeur : 46 mm – longueur : 780 mm – épaisseur : 1,8 mm.
- [6] Barre en acier – diamètre : 4 mm – longueur : 398 mm.
- [7] Douille d'écartement – polystyrène – diamètre extérieur : 8 mm ; longueur : 13,5 mm – épaisseur : 2 mm.
- [8] Cornière – polystyrène – dimensions de la section : 6 mm x 6 mm – dimensions : 30 mm x 30 mm.
- [9] Vis – acier galvanisé – diamètre : 2,6 mm – longueur : 20 mm.
- [10] Profilé horizontal – polystyrène – longueur : 830 mm – largeur : 8,3 mm – hauteur : 25 mm – épaisseur : 1 mm.
- [11] Profilé vertical – polystyrène – longueur : 430 mm – largeur : 8,3 mm – épaisseur : 1 mm.
- [12] Cornière – aluminium – dimensions : 47 mm x 47 mm – largeur : 8 mm – épaisseur : 2 mm.
- [13] Colle – marque et type : LOCTITE 401.
- [14] Mastic de silicones – marque et type : RF-TECHNOJOINT Colle mastic.

RAPPORT D'ESSAI N° 13439A

- [1] Grille de ventilation – dimensions extérieures de la grille de ventilation : 795 mm x 394 mm x 55 mm.
- [2] Mur – béton cellulaire – largeur : 1500 mm ; hauteur : 3000 mm ; épaisseur : 100 mm.
- [3] Paroi flexible – largeur : 1500 mm ; hauteur : 3000 mm ; épaisseur : 100 mm.
- [4] Profilé U – acier galvanisé – marque et type : LAFARGE NPH 50 – dimensions de la section : 40 mm x 50 mm x 40 mm – épaisseur : 0,6 mm.
- [5] Cheville à frapper – acier – diamètre : 6 mm ; longueur : 40 mm.
- [6] Profilé C – acier galvanisé – marque et type : GYPROC Metal Stud MSV 50 – dimensions de la section : 6 mm x 48 mm x 50 mm x 51 mm x 6 mm – épaisseur : 0,6 mm.
- [7] Vis – acier – marque et type : BPB 25 – diamètre : 3,5 mm, longueur : 25 mm.
- [8] Bord libre – laine minérale.
- [9] Plaque de plâtre enrobée de carton – marque et type : GYPROC ABA – épaisseur : 12,5 mm – masse surfacique : 9,1 kg/m² (VN).
- [10] Laine de roche – marque et type : ROCKWOOL Rockfit adapt 431 – épaisseur : 40 mm – masse volumique : 40 kg/m³ (VN).
- [11] Vis – acier – marque et type : BPB 35 – diamètre : 3,5 mm, longueur : 35 mm.
- [12] Bande – silicate de calcium – dimensions de la section : 15 mm x 100 mm – masse volumique : 895 kg/m³ (VM).
- [13] Produit de jointoiment – marque et type : GYPROC Jointfiller.
- [14] Profilé vertical – longueur : 394 mm ; largeur : 55 mm ; hauteur : 7,5 mm – gaine en polystyrène – épaisseur gaine : 1 mm.
- [15] Profilé horizontal – longueur : 795 mm ; largeur : 55 mm ; hauteur : 7,5 mm – gaine en polystyrène – épaisseur gaine : 1 mm.

- [16] Produit intumescent – marque selon le commanditaire : PALUSOL 100 –
largeur : 39 mm ; longueur : 394 mm (vertical) ou 795 mm (horizontal) ;
épaisseur : 1,8 mm.
- [17] Lattes intermédiaires et horizontales – dimensions de la section : 30 mm x
30 mm x 6,5 mm – longueur : 780 mm – gaine en polystyrène – épaisseur
gaine : 1 mm.
- [18] Produit intumescent – marque selon le commanditaire : PALUSOL 100 –
largeur : 46 mm ; longueur : 780 mm ; épaisseur : 1,8 mm.
- [19] Barre en acier – diamètre : 4 mm ; longueur : 398 mm.
- [20] Douille d'écartement – polystyrène – diamètre extérieur : 8 mm ; longueur :
13,5 mm – épaisseur : 2 mm.
- [21] Cornière – polystyrène – dimensions de la section : 6 mm x 6 mm –
dimensions : 30 mm x 30 mm.
- [22] Vis – acier galvanisé – diamètre : 2,6 mm ; longueur : 20 mm.
- [23] Profilé horizontal – polystyrène – longueur : 830 mm ; largeur : 8,3 mm ;
hauteur : 25 mm – épaisseur : 1 mm.
- [24] Profilé vertical – polystyrène – longueur : 430 mm ; largeur : 8,3 mm ; hauteur :
25 mm – épaisseur : 1 mm.
- [25] Cornière – aluminium – dimensions : 47 mm x 47 mm – largeur : 8 mm –
épaisseur : 2 mm.
- [26] Colle – marque et type : LOCTITE 401.
- [27] Mastic de silicones – marque et type : RF-TECHNOJOINT Colle mastic.

RAPPORT D'ESSAI N° 13440A

- [1] Profilé U – marque et type : PROFISTEEL® - dimensions de la section : 40 x 50 mm x 40 mm – épaisseur : 0.7 mm (VM)
- [2] Cheville clouable – marque et type : GYPROC Cheville clouable SP 6/40 mm – avec cheville – diamètre : 5.8 mm (VM) – total longueur : 39.6 mm (VM).
- [3] Profilé C – MSV 50 – dimensions : 6 mm x 49 mm x 49 mm x 47 mm x 7 mm (VM) – épaisseur : 0,7 mm (VM).
- [4] Bande adhésive – mousse – largeur : 28 mm (VM) – épaisseur : 6 mm (VM).
- [5] Panneau de laine de roche – marque et type : ROCKFIT ADAPT 431 – 1000 mm x 600 mm – épaisseur : 40 mm – masse volumique : 33 kg/m³ (VM).
- [6] Laine minérale – masse volumique : 96 kg/m³ (VN).
- [7] Plaque de plâtre enrobée de carton – marque et type : GYPROC ABA – épaisseur : 12.5 mm – masse volumique : 406 kg/m³ (VM).
- [8] Vis – marque et type : vis autotaraudeuse BPB 25 – diamètre : 3.5 mm – longueur : 25 mm.
- [9] Vis – marque et type : vis autotaraudeuse BPB 35 – diamètre : 3.5 mm – longueur : 35 mm.
- [10] Produit de jointoiment – marque et type : BPB Gyproc JointFiller 45.
- [11] Bande pour joints – carton – largeur : 52,5 mm (VM).
- [12] Bande de silicate de calcium – épaisseur : 15 mm – largeur : 100 mm – masse volumique : 895 kg/m³ (VM).
- [13] Profilés verticaux – polystyrène – longueur : 394 mm – largeur : 55 mm – hauteur : 7,5 mm – épaisseur : 1 mm.
- [14] Profilés horizontaux – polystyrène – longueur : 795 mm – largeur : 55 mm – hauteur : 7,5 mm – épaisseur : 1 mm.

- [15] Produit intumescent – marque selon le commanditaire : PALUSOL 100 – largeur : 39 mm – longueur : 394 mm (vertical) ou 795 mm (horizontal) – épaisseur : 1,8 mm.
- [16] Lattes intermédiaires et horizontales – polystyrène – dimensions de la section : 30 mm x 30 mm x 6,5 mm – longueur : 780 mm – épaisseur : 1 mm.
- [17] Produit intumescent – marque selon le commanditaire PALUSOL 100 – largeur : 46 mm – longueur : 780 mm – épaisseur : 1.8 mm.
- [18] Barre en acier – diamètre : 4 mm – longueur : 398 mm.
- [19] Douille d'écartement – polystyrène – diamètre extérieur : 8 mm ; longueur : 13,5 mm – épaisseur : 2 mm.
- [20] Cornière – polystyrène – dimensions de la section : 6 mm x 6 mm – dimensions : 30 mm x 30 mm.
- [21] Vis – acier galvanisé – diamètre : 2.6 mm – longueur : 20 mm.
- [22] Profilé horizontal – polystyrène – longueur : 830 mm – largeur : 8.3 mm – hauteur : 25 mm – épaisseur : 1 mm.
- [23] Profilé vertical – polystyrène – longueur : 430 mm – largeur : 8.3 mm – épaisseur : 1 mm.
- [24] Cornière – aluminium – dimensions : 47 mm x 47 mm – largeur : 8 mm – épaisseur : 2 mm.
- [25] Colle – marque et type : LOCTITE 401.
- [26] Mastic de silicones – marque et type : RF-TECHNOJOINT Colle mastic.