

## **RAPPORT DE CLASSEMENT n° 09 - A - 363 - Révision 3**

Selon les normes EN 15650 : 2010 et EN 13501-3 : 2007

---

<b>Délivré le</b>	08 février 2023 par EFFECTIS France/Organisme notifié n° 1812
<b>Concernant</b>	Une gamme de clapets type « CU-LT-1s » Dépression de service : - 500 Pa
<b>Demandeur</b>	RF TECHNOLOGIES Lange Ambachtstraat, 40 B - 9860 OOSTERZELE

**Ce rapport de classement annule et remplace le rapport de classement n° 09 - A - 363 - Révision 2.**

**SUIVI DES REVISIONS**

<i>Ind. de Rév.</i>	<i>Modification</i>	<i>Commentaire</i>
1	Ajout du paragraphe 4 : TESTS DE REFERENCE	RST
2	Hors portée de classement feu en 15650:2010 et en 13501-3:2007 : raccordement au réseau.	RST
3	Validation du déport des clapets via des conduits en plaques : - DESENFIRE 45, - DESENFIRE HD 45, - DESENFIRE HD 35, - DESENFIRE HD 25, - DESENFIRE THD 25 - DESENFIRE STR 25.	RST

## 1. INTRODUCTION

---

Le rapport de classement définit le classement affecté au clapet type « CU-LT-1s » conformément aux modes opératoires donnés dans la norme EN 13501-3 : 2007 « Classement au feu des produits de construction et éléments de bâtiment - Partie 3 : Classements à partir des données d'essai de résistance au feu sur les produits utilisés dans les systèmes de ventilation : conduits résistant au feu et clapets résistant au feu » et dans la norme EN 15650 : 2010 « Ventilation dans les bâtiments : clapets coupe-feu ».

## 2. ORGANISME

---

EFFECTIS France  
Voie Romaine  
F – 57280 MAIZIERES-LES-METZ

Organisme notifié : 1812

## 3. DEMANDEUR

---

RF TECHNOLOGIES  
Lange Ambachtstraat, 40  
B - 9860 OOSTERZELE

## 4. DOCUMENTS DE REFERENCES

---

- Efectis France n°09 - U - 228
- 13833A du laboratoire WFRGENT
- 13832A du laboratoire WFRGENT
- 13923 du laboratoire WFRGENT
- Efectis France n°09 - U - 444
- TUM 3521
- 13576A
- Efectis France n°08 - E - 442
- Efectis France n°13 - U - 544
- Efectis France n°13 - H - 612
- EFR-14-003263
- EFR-15-001347
- EFR-15-000722
- EFR-15-001252
- EFR-15-001254
- EFR-16-002563

## 5. REFERENCE ET PROVENANCE DES ELEMENTS ETUDIES

---

Référence: CU-LT-1s

Provenance : RF TECHNOLOGIES  
Lange Ambachtstraat, 40  
B - 9860 OOSTERZELE

## 6. PRINCIPE DE L'ENSEMBLE

---

### 6.1. TYPE DE FONCTION

Le clapet de type « CU-LT-1s » est défini comme un « clapet résistant au feu ». Sa fonction est de résister au feu en ce qui concerne l'étanchéité au feu, l'isolation thermique et les débits de fuite.

### 6.2. GENERALITES

Chaque clapet se compose d'un tunnel à l'intérieur duquel pivote une lame mobile à axe horizontal par l'intermédiaire d'un mécanisme extérieur et d'une transmission.

Les clapets validés ont des dimensions de section d'écoulement comprises entre 200 x 100 mm et 800 x 600 mm (l x h).

### 6.3. DESCRIPTION DETAILLEE DES ELEMENTS

#### 6.3.1. Corps du clapet

Chaque clapet se compose d'un conduit en tôle d'acier galvanisé (L-6) x (H-6) mm (L x h) d'épaisseur 0,8 mm et de longueur 300 mm.

A chacune de ses extrémités, le tunnel du clapet reçoit une bride en acier. A chaque angle, les brides sont fixées entre elles deux à deux par une équerre en acier reprise sur chaque bride par deux rivets acier Ø 4.8 mm.

A hauteur de la lame du clapet, la circonférence du corps est perforée de trous de dimensions 20 x 3 mm espacés de 3 mm sur une largeur de 9 mm.

Côté intérieur, les perforations sont entièrement recouvertes d'une bande intumescence autocollante en graphite de dimensions 44 x 2 mm (RECTORSEAL). Une bande autocollante en PP (TESA) de largeur 60 mm est apposée sur la bande intumescence.

Pour garantir la rigidité du tunnel, la tôle composant ce dernier était pliée sur elle-même de part et d'autres des perforations décrites ci-dessus sur une hauteur de 20 mm. Ces pliages font alors office de renfort.

A l'intérieur du tunnel, en amont et aval de la lame mobile sont disposés, sur la demi-périphérie, des joints d'étanchéité de type EPDM.

A mi-hauteur, le corps du clapet reçoit deux ouvertures Ø 12 et Ø 18 mm côté mécanisme, permettant le passage de l'axe de la lame du clapet et cinq ouvertures Ø 5 mm permettant la fixation du carter de transmission à l'aide de rivets en aluminium Ø 4,8 mm.

A l'extérieur, le tunnel reçoit sur toute sa périphérie une bande de plâtre renforcée avec de la fibre de verre de type Rinoflam de dimensions 140 x 30 mm (l x e). Sur ce renfort est fixée une bride en acier de dimensions 40 x 40 x 1.5 mm (L x l x e) par rivets en acier Ø 4.8 x 40 mm.

Ce renfort en plâtre reçoit également sur toute la périphérie une bande intumescence de dimensions 30 x 4 mm (l x e). Cette bande intumescence est fixée sur le plâtre au moyen d'agrafes.

### 6.3.2. Lame

La lame se compose d'une plaque en Promatect H d'épaisseur 25 mm. Sur la périphérie de la lame, une rainure de dimensions 15 x 2mm (l x p) est usinée dans laquelle est agrafé un joint intumescent en graphite de type BLASESEAL de section 15 x 1.5 mm.

Deux supports d'axe en acier galvanisé de section 80 x 40 mm sont fixés sur la lame à l'aide de deux boulons M5 x 30 mm. L'axe est fixé sur les supports à l'aide de deux boulons M5 x 16 mm.

La lame pivote sur un axe en acier de section 10 x 10 mm.

L'axe repose dans deux paliers en laiton de dimensions Ø 12 x 14,5 mm et Ø 18 x 9,5 mm côté mécanisme, montés dans le corps du clapet.

Le jeu entre la lame et le corps du clapet est d'environ 4 mm.

### 6.3.3. Mécanisme

Le mécanisme de commande est entièrement monté côté extérieur au clapet et se compose des éléments suivants :

- un servomoteur de référence BLF (BELIMO),
- un profilé de fixation,
- un mécanisme de transmission,
- un fusible thermique.

Le servomoteur est relié à l'axe sortant du carter de transmission et est fixé à l'aide de deux boulons M6 x 70 mm à un profilé en acier d'épaisseur 2 mm.

Le profilé de fixation est fixé au corps du clapet à l'aide de deux rivets en aluminium Ø 4,8 mm. Un mécanisme de transmission est monté entre ce profilé de fixation et le corps du clapet à l'aide de quatre rivets en aluminium Ø 4,8 mm. Ce mécanisme est protégé par une enveloppe en plastique.

Un plomb thermique est fixé sur le corps du clapet à l'aide d'un support en plastique fixé à l'aide d'un seul rivet aveugle Ø 4.8 mm. Le plomb thermique est fixé dans ce support à l'aide de deux vis acier Ø 3,5 mm. A l'intérieur du corps du clapet se trouve le fusible relié au plomb thermique.

Lors de la mise sous tension, le servomoteur place la lame en position ouverte. Un ressort de torsion interne est tendu en même temps.

En cas de coupure de courant ou fonctionnement du fusible, le clapet se ferme sous l'action de ce ressort interne.

## 7. MONTAGE DES ELEMENTS TESTES

---

### 7.1. MONTAGE DANS UN VOILE EN BETON CELLULAIRE D'ÉPAISSEUR 100 MM

Le clapet est monté en traversée d'un voile en béton cellulaire d'épaisseur 100 mm et de masse volumique 550 kg/m<sup>3</sup>.

Le clapet est positionné dans une réservation de dimensions (L + 80) x (h + 80) mm.

Chaque clapet est fixé sur le mur par l'intermédiaire de sa bride décrite au paragraphe 5.3.1. Cette bride est fixée sur le mur par l'intermédiaire de vis acier de type 25 x Ø 3 mm réparties au pas de 200 mm.

Aussi bien côté feu que côté opposé au feu, le jeu entre le tunnel du clapet et la réservation n'est pas rebouché.

Aucun scellement n'est nécessaire.

L'axe de lame peut être horizontal ou vertical.

## **7.2. MONTAGE DANS UNE DALLE EN BETON CELLULAIRE D'ÉPAISSEUR 150 MM**

Les clapets de la gamme CU-LT-1s peuvent être fixés sur une dalle en béton cellulaire d'épaisseur minimum 150 mm et de masse volumique minimum 650 kg/m<sup>3</sup> par boulons de type M6 x 80 mm.

La réservation pour un clapet est de dimensions (L+ 80) x (H + 80) mm.

## **7.3. MONTAGE DANS UNE CLOISON EN CARREAUX DE PLÂTRE 70 MM**

Pour chaque clapet, une réservation de dimensions (L+80) x (H+80) mm est réalisée dans la cloison par découpe des carreaux de plâtre.

Chaque clapet est fixé sur le mur par l'intermédiaire de sa bride décrite au paragraphe 5.3.1. Cette bride est fixée sur le mur par l'intermédiaire de vis acier de type 50 x Ø 6 mm réparties au pas de 150 mm.

Aussi bien côté feu que côté opposé au feu, le jeu entre le tunnel du clapet et la réservation n'est pas rebouché. L'axe de lame peut être horizontal ou vertical.

## **7.4. MONTAGE DANS UNE CLOISON EN PLAQUES DE PLÂTRE**

### 7.4.1. Cloisonnement

Les clapets sont montés dans un cloisonnement type « D 98/48 ».

Cette cloison est réalisée à partir d'une ossature métallique recevant des parements en double épaisseur de plaques de plâtre cartonnées standard ; la cloison possède une épaisseur totale de 98 mm, avec un vide interne de 48 mm rempli par de la laine de roche.

### 7.4.2. Ossature périphérique

L'ossature périphérique est réalisée à partir de rails MSH 50 en acier galvanisé d'épaisseur 6/10 mm, fixés au cadre support béton par vis acier Ø 6 mm et chevilles Ø 6 mm, réparties au pas de 800 mm.

### 7.4.3. Ossature centrale

L'ossature de la cloison est réalisée à partir de montants MSV 50 simples en acier galvanisé d'épaisseur 6/10 mm, emboîtés dans les rails haut et bas et vissés en pied, et disposés à entraxe de 600 mm.

Un jeu de dilatation d'environ 5 mm est réservé en partie haute pour chaque montant.

### 7.4.4. Chevêtre

Un chevêtre destiné au passage du clapet est réalisé à l'aide de montants MSV 50 et rails MSH 50.

Le chevêtre est constitué par :

- Un montant supplémentaire (A) à l'ossature centrale de la cloison distant de (L + 130) mm du montant appartenant à l'ossature centrale (B) et faisant office de 2<sup>ème</sup> montant de reprise du poids propre du clapet ;
- Un rail R 48 (C) horizontal cisailé et plié, installé au droit des montants supplémentaires, en partie haute comme en partie basse et distants de (h + 65) mm l'un de l'autre.
- Pour les clapets dont la longueur (L + 130) mm est supérieure à 600 mm, le montant appartenant à l'ossature centrale est interrompu pour la mise en place du chevêtre.

La fixation des différents éléments entre eux se fait par vis Ø 3,5 mm.

#### 7.4.5. Parements

La cloison est réalisée à partir de plaques de type BPB GYPROC ABA d'épaisseur 2 x 12.5 mm ou 1 x 25 mm et de masse volumique 750 kg/m<sup>3</sup>. Les parements peuvent également être réalisés en plaques de plâtre BA18 ou BA25 à condition que les procès-verbaux associés aux cloisons réalisées à l'aide de ces plaques justifient d'un critère de résistance au feu EI 120.

Dans le cas des plaques BA13, le montage des plaques est réalisé de façon à décaler les joints verticaux d'un parement par rapport à l'autre dans le même parement et aussi entre les peaux internes des deux parements.

Les joints verticaux des plaques se trouvent au droit des montants. Les plaques sont fixées sur l'ossature avec des vis autoperceuses type 212/25 au pas de 500 mm pour la première couche et de vis type 212/35 au pas de 300 mm pour la deuxième couche.

Les joints apparents entre plaques et les cueillies avec le cadre en béton sont traités selon la technique enduit JOINTFILLER + bande à joint. Les têtes de vis sont également dissimulées avec le même enduit.

Le vide entre les plaques est rempli avec de la laine de roche de type ROCKFIT 431 d'une masse volumique de 33 kg/m<sup>3</sup>.

#### 7.4.6. Calfeutrement autour du clapet

L'espace entre le tunnel du clapet et la paroi s'élève à 10 mm environ. Aucun calfeutrement spécifique autre que les éléments déjà présents sur le corps du clapet (joint intumescent) n'est mis en place.

Tous les joints entre plaques sont revêtus d'un enduit de type BPB GYPROC Jointfiller 45. Les vis sont également revêtues d'enduit de même type.

Le clapet est positionné dans une réservation de dimensions (L + 80) + (H + 80) mm.

Chaque clapet est fixé sur la cloison par l'intermédiaire de sa bride décrite au paragraphe 5.3.1. Cette bride est fixée sur la cloison par l'intermédiaire de vis acier de type 25 x Ø 3 mm réparties au pas de 200 mm.

L'axe de lame peut être horizontal ou vertical.

### 7.5. MONTAGE DES CLAPETS DEPORTES

#### **Pour le montage déporté d'une paroi en béton cellulaire d'épaisseur 100 mm par un conduit réalisé en plaques de type GEOFLAM 45 :**

Le clapet de référence CU-LT-1s est monté déporté à l'intérieur ou à l'extérieur du four sur un conduit traversant en plaques de type GEOFLAM F 45.

La longueur de ce conduit est indéterminée. Dans le cas où la longueur du conduit est supérieure à 1 m, un supportage sera mis en œuvre comme décrit ci-dessous au pas de 1 m ainsi qu'un supportage complémentaire au niveau du clapet.

- Protection du conduit et du clapet

Le conduit traversant est composé de plaques de staff de référence GEOFLAM F d'épaisseur 45 mm fixées entre elles par colle et polochonnage. Le corps du clapet sur une longueur de 120 mm est également ainsi protégé.

La protection en staff GEOFLAM F est réalisée entre le clapet et le mur. Elle s'arrête à 15 mm du mur. L'espace libre entre le mur et la protection en staff est comblé par bourrage de polochons (mélange de plâtre et de filasse).

- Calfeutrement

L'ouverture de dimensions (L + 100) x (H + 100) mm réalisée au travers du mur de béton cellulaire d'épaisseur 100 mm est remplie de mortier standard (référence CEM II/B-V-32,5N fabricant CBR-Heidelberg).

- Système de maintien du conduit

Les suspentes sont composées de tiges filetées de diamètre 8 mm et de rails de supportage de dimensions 25 x 25 x 2 mm et de longueur 1 m. Une distance d'environ 25 mm est respectée entre les tiges filetées et les faces verticales du conduit.

Les tiges filetées sont protégées par ½ coquilles en staff Ø 90 mm et maintenues entre elles par colle et polochonnage.

La traverse est protégée par un profilé en « U » de protection en plâtre 100 x 60 mm, collé à la sous-face du conduit par du plâtre pour collage de type PLACOL (PLACO SAINT-GOBAIN) ou GEOCOL (GEOSTAFF).

- **Pour le montage déporté d'une paroi en béton cellulaire d'épaisseur 150 mm par un conduit réalisé en plaques de type DESENFIRE 45, DESENFIRE HD 45, DESENFIRE HD 35, DESENFIRE HD 25, DESENFIRE THD 25 ou DESENFIRE STR 25 :**

Le clapet est monté déporté à l'intérieur ou à l'extérieur du feu sur un conduit traversant en plaques de type DESENFIRE de référence :

Référence des plaques	Epaisseur (mm)	Performances associées au conduit de ventilation	Procès-verbal de référence
<b>DESENFIRE 45</b>	45	EI 120 S (ve-ho i↔o)	EFR-14-003263
<b>DESENFIRE HD 45</b>	45	EI 180 S (ve-ho i↔o)	EFR-15-001347
<b>DESENFIRE HD 35</b>	35	EI 120 S (ve-ho i↔o)	EFR-15-000722
<b>DESENFIRE HD 25</b>	25	EI 60 S (ve-ho i↔o)	EFR-15-001252
<b>DESENFIRE THD 25</b>	25	EI 90 S (ve-ho i↔o)	EFR-15-001254
<b>DESENFIRE STR 25</b>	25	EI 120 S (ve-ho i↔o)	EFR-16-002563

Tableau 1 : Performances des conduits de ventilation en plaque DESENFIRE

La longueur de ce conduit est indéterminée. Dans le cas où la longueur du conduit est supérieure à 1 m, un supportage sera mis en œuvre comme décrit ci-dessous au pas de 1 m ainsi qu'un supportage complémentaire au niveau du clapet.

- Protection du conduit du clapet

Le conduit traversant est composé de plaques de référence DESENFIRE et d'épaisseur entre 45 mm et 25 mm selon la performance recherchée (voir Tableau 1). Les plaques sont collées entre elles par colle et polochonnage. Le corps du clapet est protégé sur une longueur de 120 mm.

- Calfeutrement

L'ouverture à réaliser dans la construction support et la méthode pour combler l'espace libre entre le conduit et la construction support sont données dans les Procès-Verbaux cités dans le Tableau 1 en fonction des plaques utilisées.



- Système de maintien du conduit

Les systèmes de maintien des conduits en plaques DESENFIRE sont décrits dans les Procès-Verbaux du Tableau 1 en fonction du type de plaques installées. En cas d'un déport supérieur à 1m, donc de la mise en œuvre d'un supportage spécifique au clapet, celui-ci doit être protégé de la même manière que le système de supportage du conduit de déport.

## 8. CLASSEMENTS DE RESISTANCE AU FEU

### 8.1. REFERENCE DES CLASSEMENTS

Le présent classement a été réalisé conformément au paragraphe 7.2.4. de la norme EN 13501-3.

### 8.2. CLASSEMENTS

Les éléments sont classés selon les combinaisons suivantes de paramètres de performances et de classes pour les constructions support suivantes :

- voile en béton cellulaire d'épaisseur 100 mm,
- dalle en béton cellulaire d'épaisseur 150 mm
- cloison en carreaux de plâtre d'épaisseur 70 mm,
- cloison légère en plaques de plâtre cartonné de type 98/48.

Le domaine dimensionnel\* couvert pour les performances énoncées ci-dessous est le suivant :

		L													
		20	25	30	35	40	45	50	55	60	65	70	75	80	
		0	0	0	0	0	0	0	0	0	0	0	0	0	
H	100														
	150														
	200														
	250														
	300														
	350														
	400														
	450														
	500														
	550														
	600														

\* Pas de 50 mm donné à titre indicatif.

- Pour les clapets montés dans les cloisons plaques de plâtre cartonné de type 98/48 type F (EN520) :

Aucun autre classement n'est autorisé.

E	I	t	ve	-	ho	-	i	↔	o	-	S
E	I	90	ve	-		-	i	↔	o	-	S

- Pour les clapets montés dans les cloisons plaques de plâtre cartonné de type 98/48 type A (EN520) :

Aucun autre classement n'est autorisé.

E	I		t		ve	-	ho	-	i	↔	o	-	S
E	I		60		ve	-		-	i	↔	o	-	S

- Pour les clapets montés dans une dalle en béton cellulaire :

Aucun autre classement n'est autorisé.

E	I		t		ve	-	ho	-	i	↔	o	-	S
E	I		120			-	ho	-	i	↔	o	-	S

- Pour les clapets montés dans un voile en béton cellulaire :

Aucun autre classement n'est autorisé.

E	I		t		ve	-	ho	-	i	↔	o	-	S
E	I		120		ve	-		-	i	↔	o	-	S

- Pour les clapets montés dans un voile carreaux de plâtre :

Aucun autre classement n'est autorisé.

E	I		t		ve	-	ho	-	i	↔	o	-	S
E	I		120		ve	-		-	i	↔	o	-	S

- Clapets déportés par l'intermédiaire d'un conduit en plaques de type GEOFLAM F 45 :  
**La dépression de service maximale validée dans ce cas est -500 Pa.**

E	I	-	t		ve	ho	i	<->	o	S
<b>E</b>	<b>I</b>		<b>120</b>		<b>ve</b>	<b>ho</b>	<b>i</b>	<b>&lt;-&gt;</b>	<b>o</b>	<b>S</b>

- Clapets déportés par l'intermédiaire d'un conduit en plaques de type DESENFIRE 45, DESENFIRE HD 45, DESENFIRE HD 35 ou DESENFIRE STR 25 :

**La dépression de service maximale validée dans ce cas est -500 Pa.**

E	I	-	t		ve	ho	i	<->	o	S
<b>E</b>	<b>I</b>		<b>120</b>		<b>ve</b>		<b>i</b>	<b>&lt;-&gt;</b>	<b>o</b>	<b>S</b>

- Clapets déportés par l'intermédiaire d'un conduit en plaques de type DESENFIRE THD 25 :

**La dépression de service maximale validée dans ce cas est -500 Pa.**

E	I	-	t		ve	ho	i	<->	o	S
<b>E</b>	<b>I</b>		<b>90</b>		<b>ve</b>		<b>i</b>	<b>&lt;-&gt;</b>	<b>o</b>	<b>S</b>

- Clapets déportés par l'intermédiaire d'un conduit en plaques de type DESENFIRE HD 25 :

**La dépression de service maximale validée dans ce cas est -500 Pa.**

E	I	-	t		ve	ho	i	<->	o	S
<b>E</b>	<b>I</b>		<b>60</b>		<b>ve</b>		<b>i</b>	<b>&lt;-&gt;</b>	<b>o</b>	<b>S</b>

Les performances ci-dessus des éléments sont valables pour un échauffement tel que décrit dans le paragraphe 5.1.1 de la norme européenne EN 1363-1.

## 9. DOMAINE D'APPLICATION DES RESULTATS

### 9.1. GENERALITES

Les exigences relatives au champ d'application de tous les clapets résistants au feu soumis à l'essai conformément à l'EN 1366-2 s'appliquent, ainsi que les éléments suivants.

### 9.2. DIMENSIONS DU CLAPET RESISTANT AU FEU

Conformément au paragraphe 13.1. de la norme NF EN 1366-2, les classements indiqués au paragraphe 8.2. du présent rapport de classement sont valables pour tous les clapets du même type (y compris à tous les rapports de côté) sous réserve que les dimensions maximales de section d'écoulement n'excèdent pas 800 x 600 mm, que les dimensions minimales de section d'écoulement ne soient pas inférieures à 200 x 100 mm.

### 8.3. SEPARATION ENTRE CLAPETS RESISTANT AU FEU ET ENTRE CLAPETS RESISTANT AU FEU ET ELEMENTS DE CONSTRUCTION

Conformément au paragraphe 13.5 de la norme EN 1366-2, les classements au feu indiqués au paragraphe 8.2. du présent rapport de classement sont applicables, dans la pratique, à un espacement minimal :

- a) de 200 mm entre des clapets résistant au feu montés sur des conduits séparés ;
- b) de 75 mm entre le clapet résistant au feu et un élément de construction (mur ou planches).

### 8.4. CONSTRUCTIONS SUPPORT

Conformément au paragraphe 13.6.1. de la norme EN 1366-2, les classements indiqués au paragraphe 8.2 du présent rapport de classement ne sont applicables qu'à des clapets installés en traversée de voile en béton cellulaire ayant une épaisseur minimale 100 mm et une masse volumique minimale 550 kg/m<sup>3</sup>, encastré dans une dalle en béton armé d'épaisseur 150 mm et une masse volumique minimale 2200 kg/m<sup>3</sup> ou installés en traversée ou déportés d'une construction support de même type que la construction support flexible normalisée utilisée pendant l'essai, de degré de résistance au feu supérieur ou égal (épaisseur supérieure, densité plus forte, plus grand nombre de couches de plaques suivant le cas).

Le résultat d'essai peut également s'appliquer à des blocs ou dalles de maçonnerie creuses dont le temps de résistance au feu est égal ou supérieur à celui prescrit pour l'installation du clapet résistant au feu.

Si une construction support particulière, différente de celles citées ci-dessus est choisie, en l'occurrence un mur en carreaux de plâtre d'épaisseur 70 mm et de masse volumique 850 kg/ m<sup>3</sup>, les résultats d'essai obtenus ne sont applicables qu'à ce mur, cloison ou plancher particulier ayant une épaisseur ou une masse volumique supérieure à celle de l'essai.

## 10. HORS PORTEE DE CLASSEMENT FEU EN 15650:2010 ET EN 13501-3:2007 / RACCORDEMENT AU RESEAU

---

Les conduits pré-isolés CLIMAVER® (ISOVER) peuvent être raccordés aux brides métalliques des clapets coupe-feu au moyen d'un profilé métallique vissé dans la bride métallique du clapet par vis métalliques autoforeuses de dimensions minimales Ø 3,5 x 9,5 mm. L'espacement entre les vis est compris entre 50 mm et 300 mm, avec un minimum de deux vis par côté.

Pour assurer l'étanchéité, un joint mousse M1 de largeur minimale 10 mm et d'épaisseur minimale 5 mm peut être rajouté entre un profilé métallique « type J » (ISOVER) et la bride métallique du clapet coupe-feu. Ce joint mousse doit être adhésif sur un côté.

### Nota :

Dans le cas de clapets déportés, le conduit de déport reste inchangé par rapport au document de classement de référence. L'ajout des conduits pré-isolés CLIMAVER® ne peut être réalisé que sur le côté opposé au conduit de déport feu.

Aucune modification dimensionnelle ne pourra être appliquée sur les cotes exprimées ci-dessus et aucune modification de constitution de l'élément ne pourra être faite sans la délivrance préalable d'une extension de classement par le Laboratoire.

## 11. RESTRICTIONS

---

Ce rapport de classement ne représente pas l'approbation de type ou la certification de l'élément.

Ces conclusions ne portent que sur les performances de résistance au feu de l'élément objet du présent rapport de classement. Elles ne préjugent, en aucun cas, des autres performances liées à son incorporation à un ouvrage.

Maizières-lès-Metz, le 08 février 2023


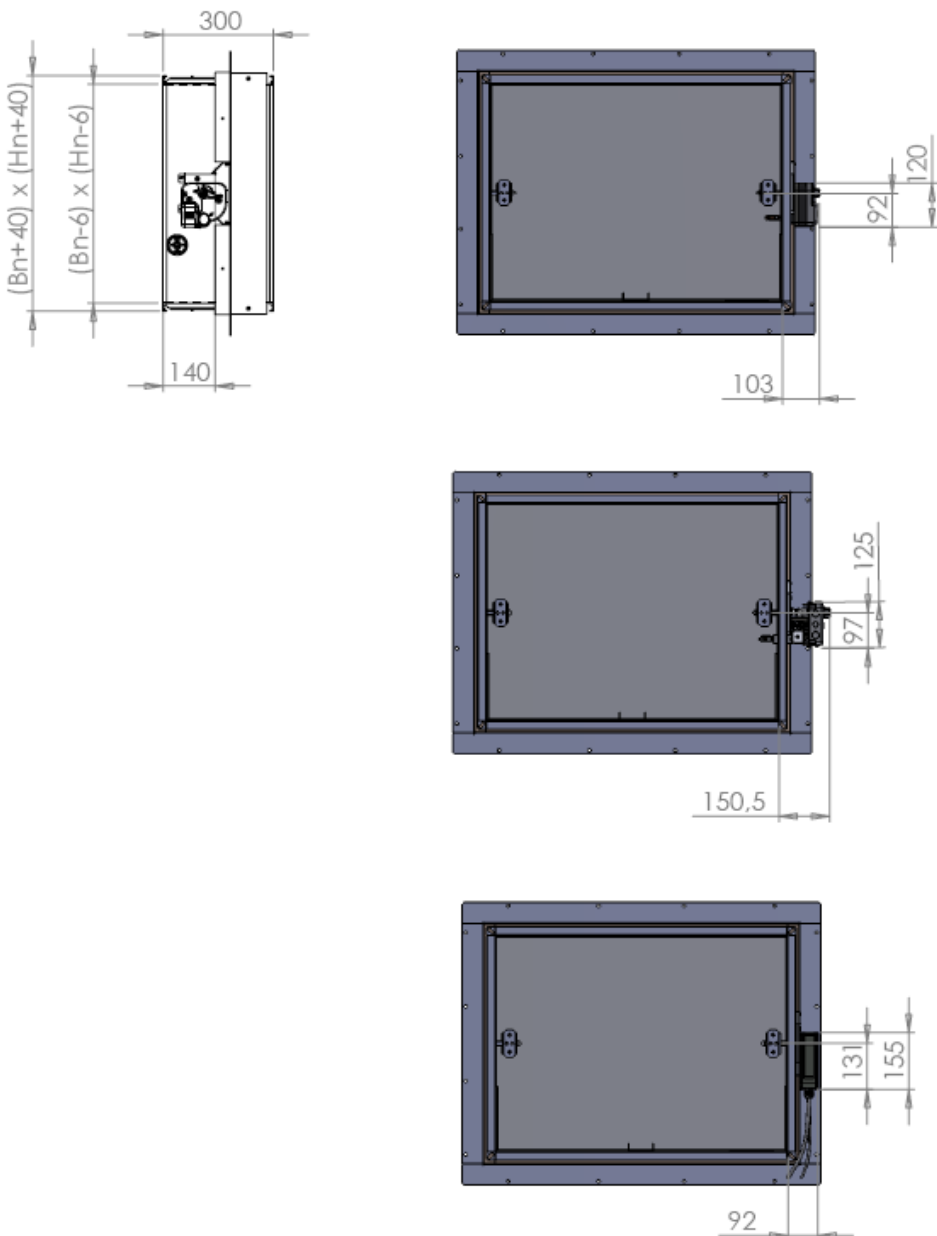
X   
\_\_\_\_\_

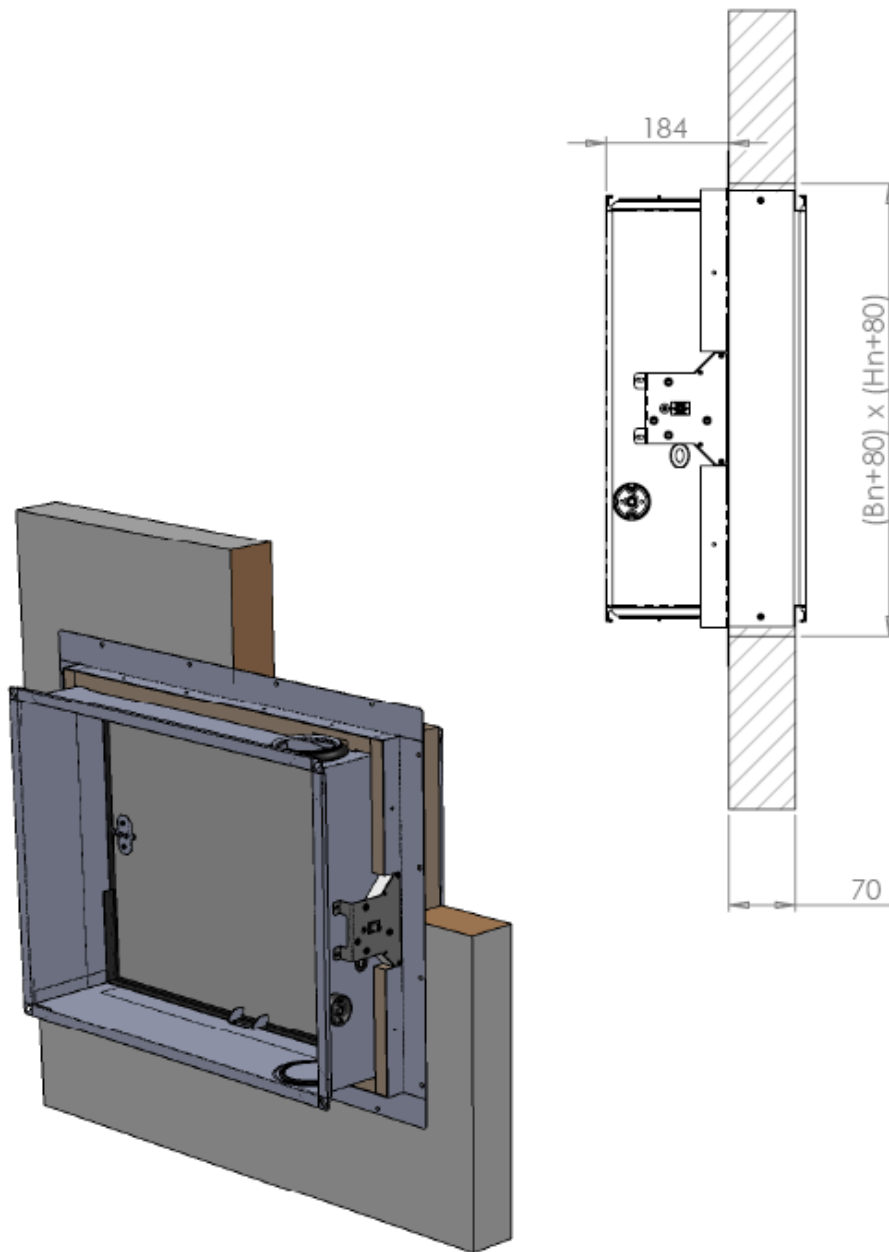
Chargé d'Affaires  
Signé par : Charlotte SCHNELLER

X   
\_\_\_\_\_

Superviseur  
Signé par : Romain STOUVENOT

## ANNEXE - PLANCHES

	<u>Reference / Référence</u> CU-LT 120-A	<u>Subject / Sujet</u> Dimensions	<u>Plate / Planche</u> 9
			
<u>Plan Title / Titre du plan</u> Fire Damper		<u>Date / Date:</u> 03/04/09	


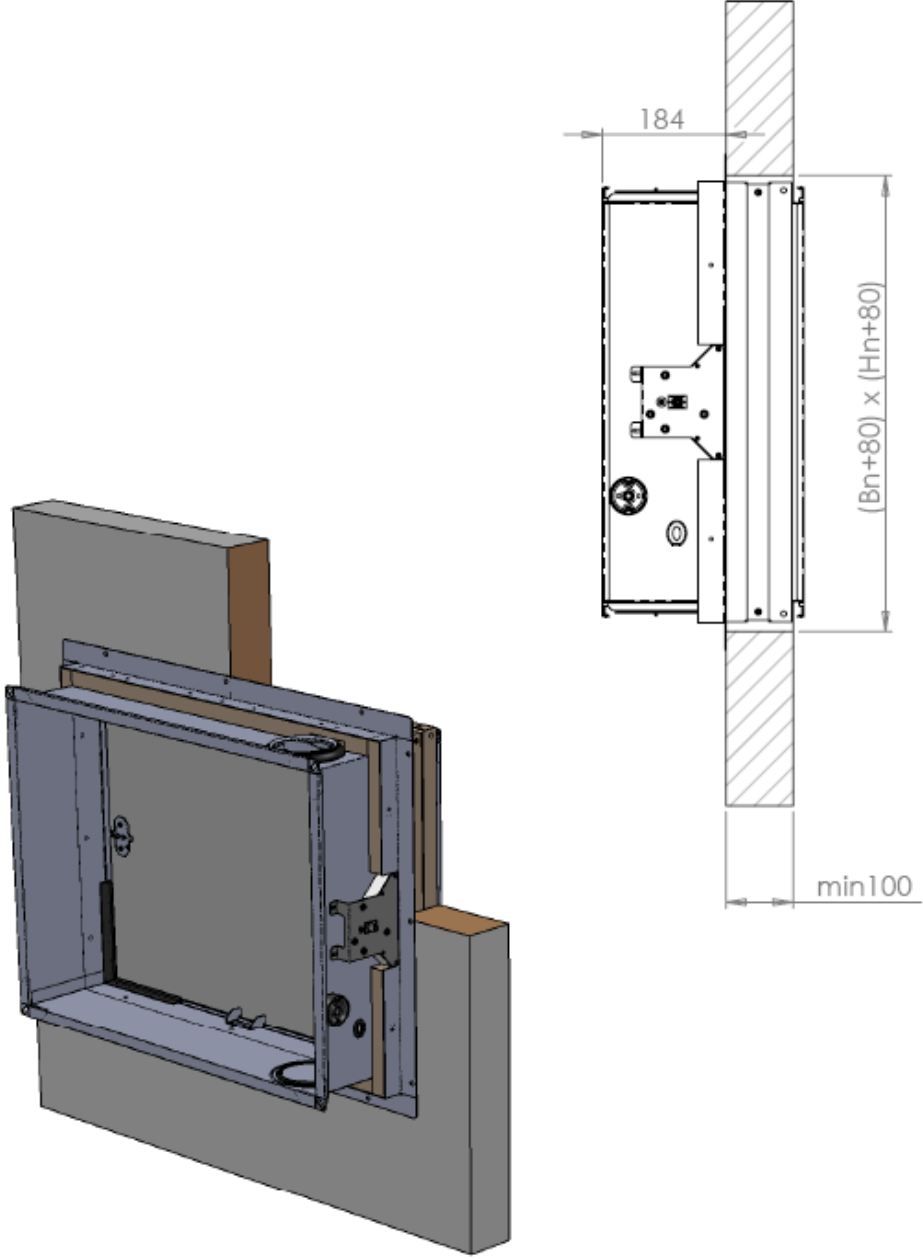



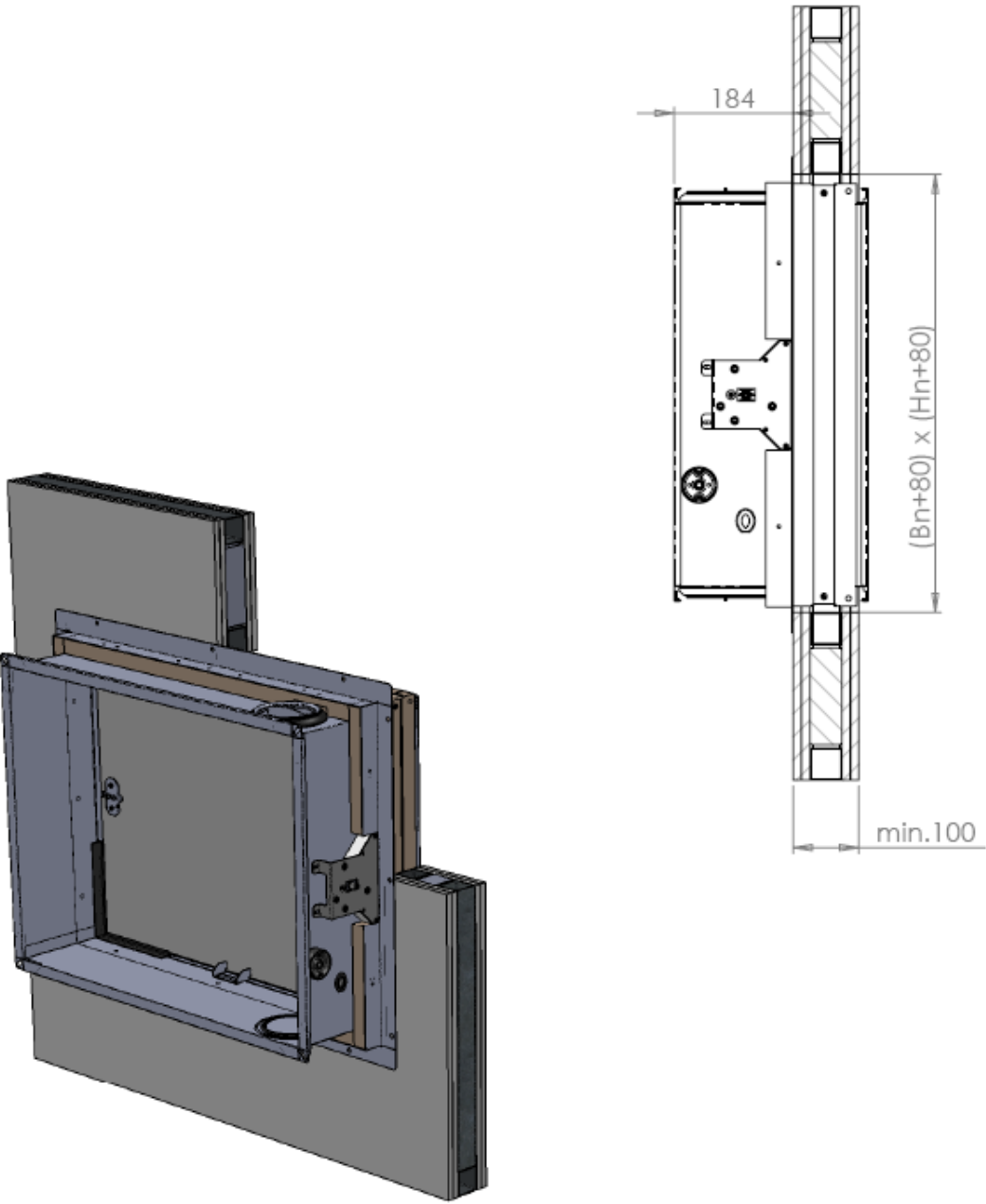
Plan Title / Titre:

Fire Damper: Gypsum-block wall


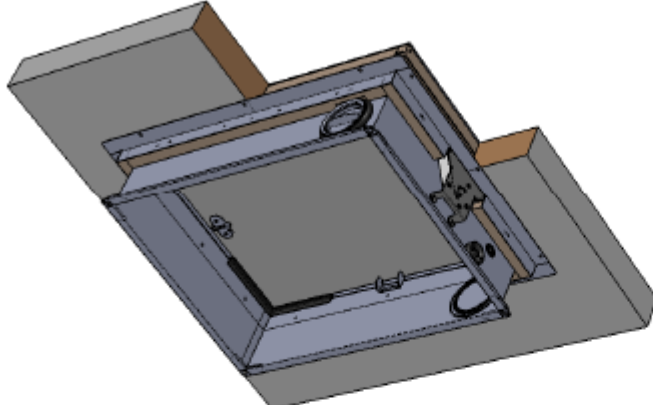
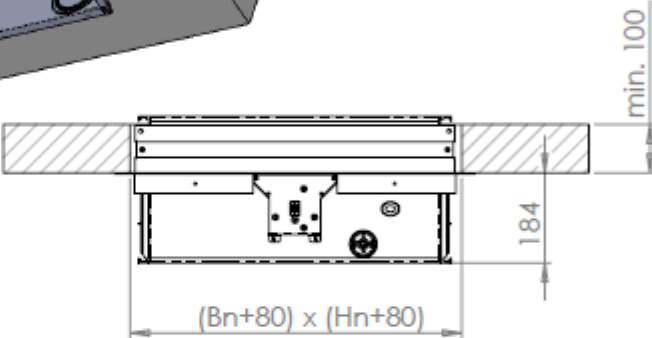
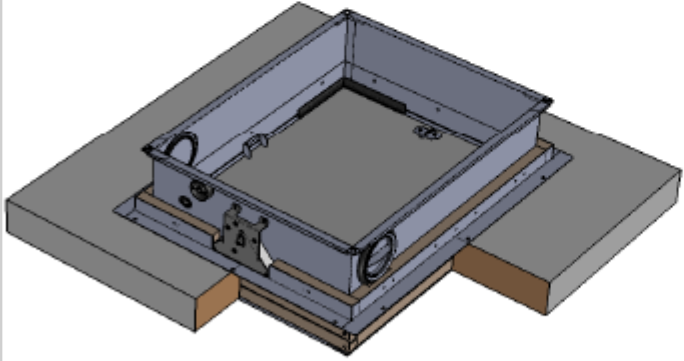
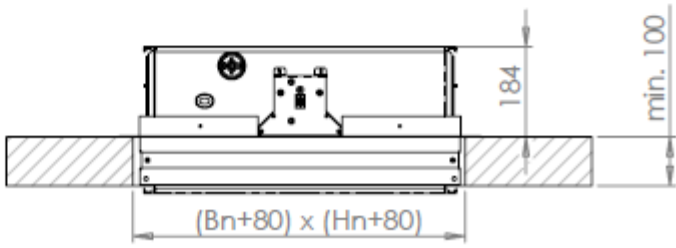
Date / Date:

02/04/09

	<u>Reference / Référence</u> CU-LT 1S	<u>Subject / Sujet</u> Mounting	<u>Plate / Planche</u> 10
			
<u>Plan Title / Titre du plan</u> Fire Damper: Concrete wall		<u>Date / Date:</u> 22/06/09	

	<u>Reference / Référence</u> CU-LT 1S	<u>Subject / Sujet</u> Mounting	<u>Plate / Planche</u> 11
			
<u>Plan Title / Titre du plan</u> Fire Damper : Flexible wall		<u>Date / Date:</u> 22/06/09	



	<u>Reference / Référence</u> CU-LT 1S	<u>Subject / Sujet</u> Mounting	<u>Plate / Plaque</u> 12
			
			
			
			
<u>Plan Title / Titre du plan</u> Fire Damper: Concrete floor			<u>Date / Date:</u> 22/06/09

**ANNEXE : HORS PORTEE DE CLASSEMENT FEU EN 15650 : 2010 ET EN 13501-3:2007 / ASSOCIATION COMPLEMENTAIRE EN CAS DE MONTAGE APPLIQUE UNIQUEMENT**

**Jonction avec le profilé J sur un cadre métallique**

