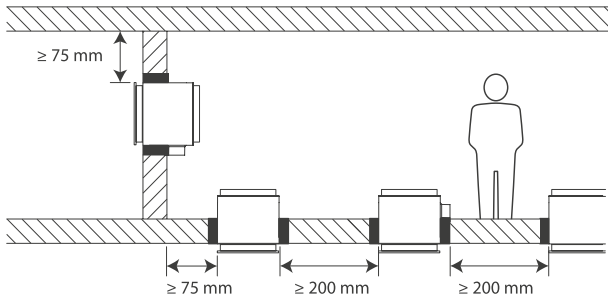


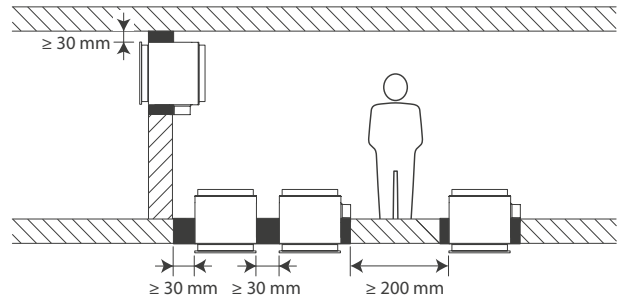
# MINIMUMAFSTANDEN

## RONDE BRANDKLEPPEN: CR60, CR60-1S, CR120, CR2

### STANDAARD INSTALLATIE VOLGENS EN1366-2

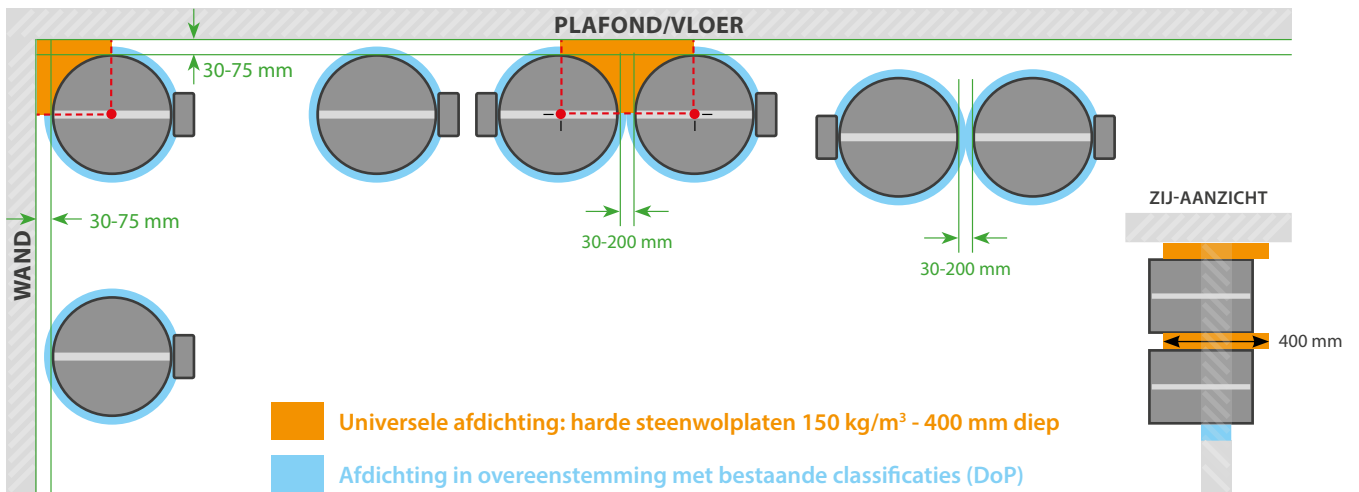


### RF-T INSTALLATIE MET MINIMUMAFSTANDEN

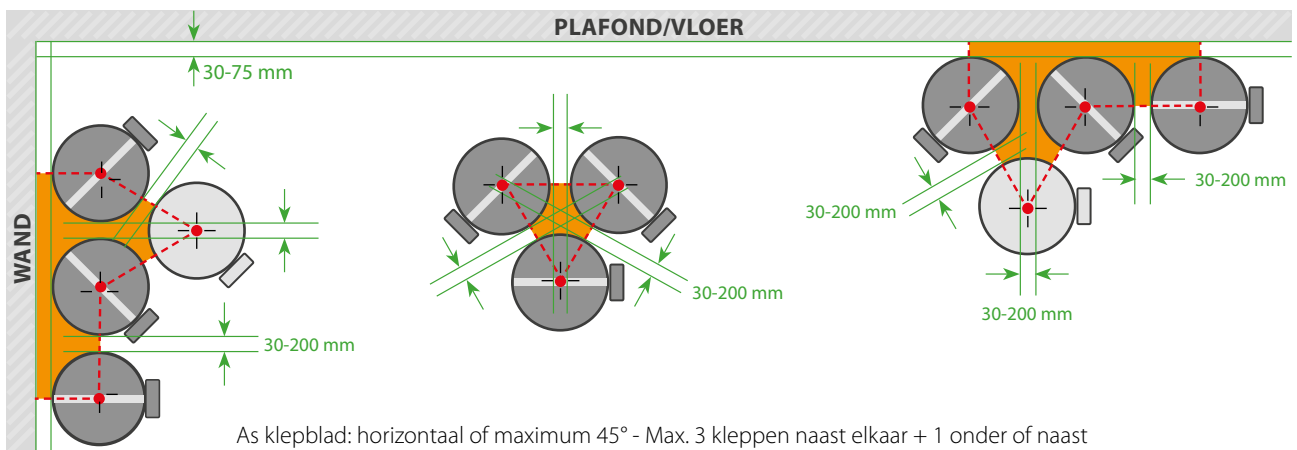


We hanteren **nominale afmetingen** (exclusief flens).

## BASISINSTALLATIES



## SPECIALE INSTALLATIES

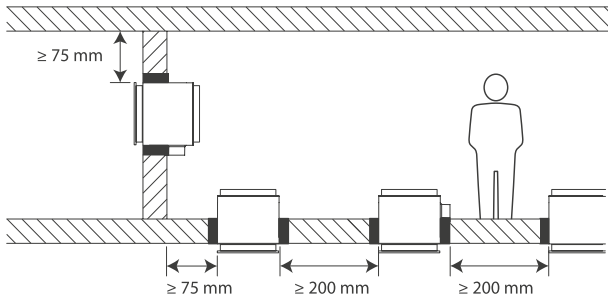


Dit is van toepassing op al onze classificaties in wand en vloer (zie onze prestatieverklaringen op [www.rft.be/dop](http://www.rft.be/dop)).

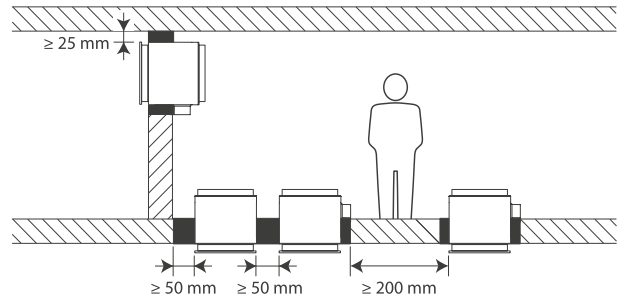
# MINIMUMAFSTANDEN

## RECHTHOEKIGE BRANDKLEPPEN: CU-LT, CU2

### STANDAARD INSTALLATIE VOLGENS EN1366-2

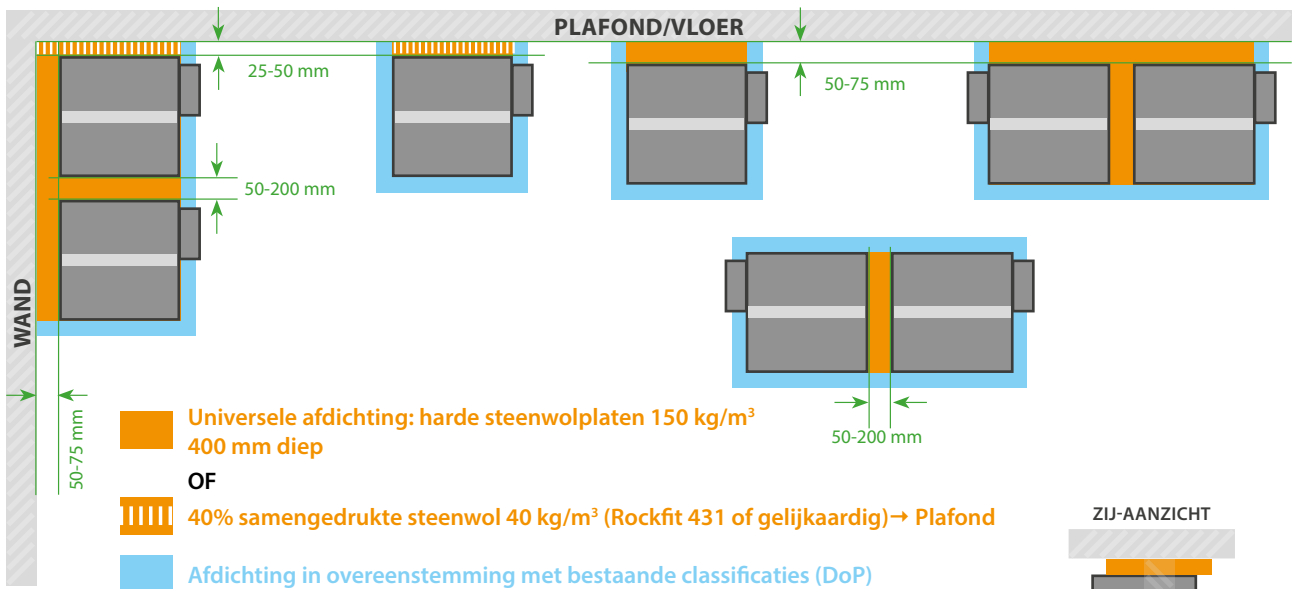


### RF-T INSTALLATIE MET MINIMUMAFSTANDEN

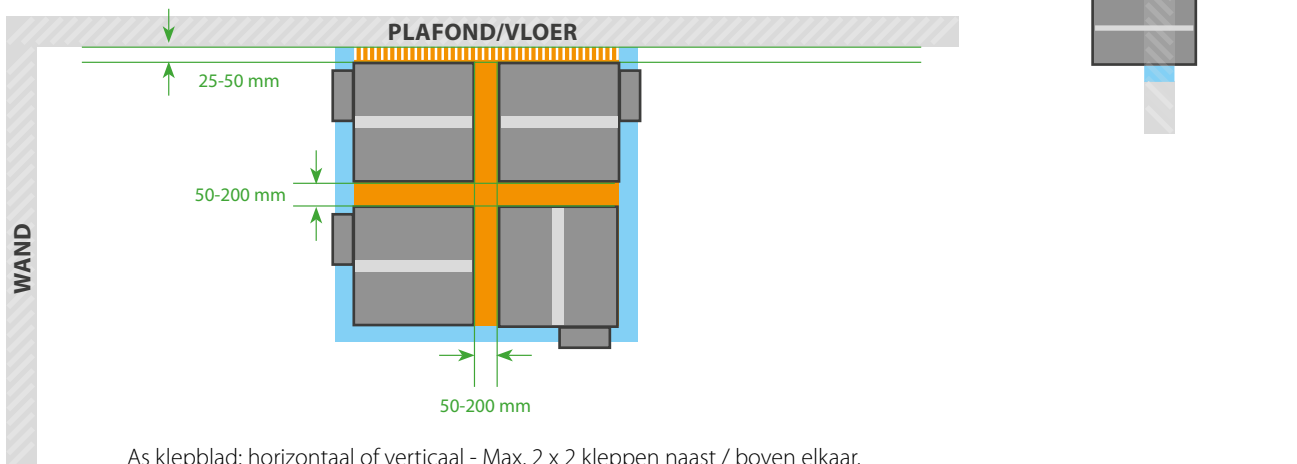


We hanteren **nominale afmetingen** (exclusief flens).

## BASISINSTALLATIES



## SPECIALE INSTALLATIES



Dit is van toepassing op al onze classificaties in wand en vloer (zie onze prestatieverklaringen op [www.rft.be/dop](http://www.rft.be/dop)).