

# DÉSENFUMAGE DES CIRCULATIONS DES BÂTIMENTS D'HABITATION





# Sommaire

---

Désenfumer p. 4

Guide de choix p. 5

Volet vertical sans grille KAMOUFLAGE H p. 6



1 vantail

2 vantaux

Volet vertical AVANTAGE H p. 10



1 vantail

2 vantaux

Grille AV

Volet horizontal plafond KAMOUFLAGE H P p. 13



Mise en oeuvre p. 16

Raccordement électrique p. 18

Bon à savoir p. 19

Volet horizontal PASSAGE p. 20



Volet transfert pour sas VT60 p. 22



Rappels réglementaires p. 24

Nos autres produits p. 26

Depuis 30 ans, Rf-Technologies conçoit et fabrique des volets de désenfumage pour les circulations horizontales et des volets de transfert pour les sas répondant aux bâtiments classés 4<sup>ème</sup> famille. Ce guide présente les produits Rf-t dans leur environnement et vous permet de bien comprendre les différents bénéfices : esthétiques, de pose et de maintenance.

KAMOUFLAGE est la seule famille de volet de désenfumage SANS grille.

Supprimer la grille : - facilite la pose et l'exploitation des volets de désenfumage.  
- offre une multitude de solutions esthétiques : standard, peint, habillé, en version ATOUT blanc ou Alu, ou encore intégré dans la paroi, le volet KAMOUFLAGE s'adapte à vos envies de décoration.



*Intégré et recouvert d'un médium bois*



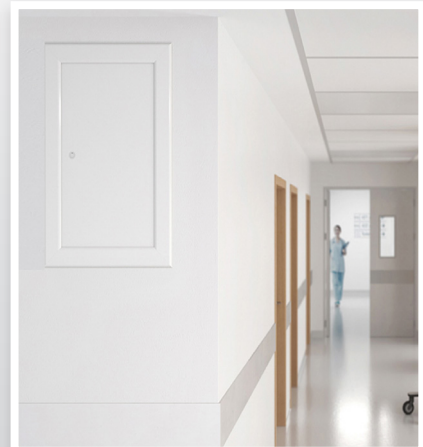
*Intégré et tapissé*



*Finition ATOUT Alu avec sticker*



*KAMOUFLAGE P pour une utilisation en Plafond au rez-de chaussée par exemple.*



*Finition ATOUT Blanc*

# Désenfumer

## POURQUOI DÉSENFUMER ?

Le désenfumage des circulations horizontales dans les bâtiments d'habitation est obligatoire pour les familles 3B et 4. En cas d'incendie, le désenfumage protège les personnes en évacuant les fumées et les gaz combustibles à l'extérieur du bâtiment, il facilite aussi l'intervention des pompiers en rendant praticables les chemins d'évacuation.

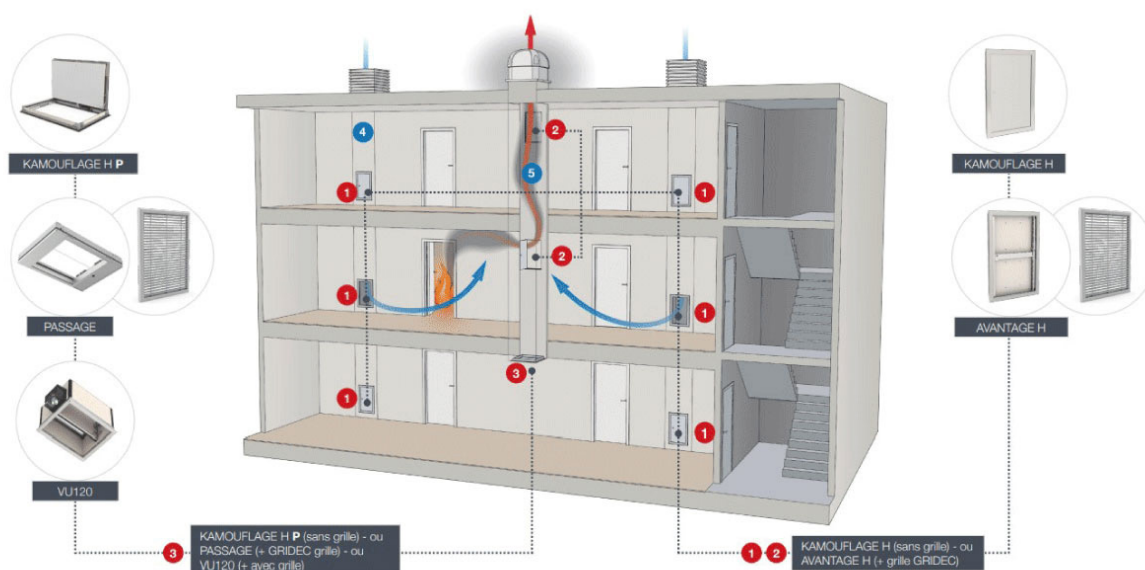
## COMMENT DÉSENFUMER ?

Les volets sont positionnés sur des conduits d'amenée d'air et des conduits d'évacuation de fumées qui traversent l'ensemble des étages. Des détecteurs incendie donneront l'alerte au tableau de désenfumage qui envoie alors un ordre électrique aux volets de désenfumage assurant l'ouverture de 20 dm<sup>2</sup> permettant le balayage des fumées.

### EXEMPLE D'UN BÂTIMENT CLASSÉ 3B

- 1 volet 'VB' vertical d'amenée en partie basse
- 2 volet 'VH' vertical d'évacuation de fumées en partie haute
- 3 volet 'VH' horizontal d'évacuation de fumées en partie haute du RDC

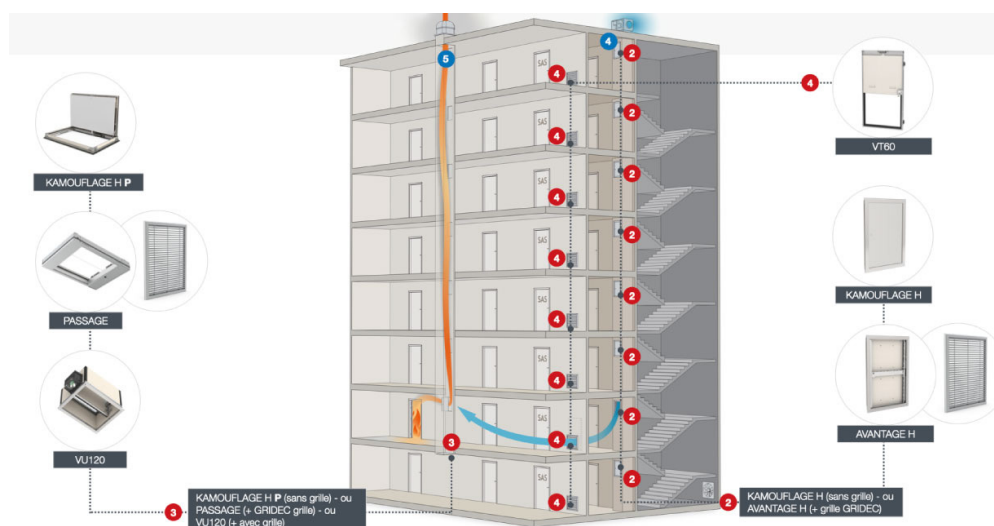
- 4 conduit d'air frais
- 5 conduit de fumées



### EXEMPLE D'UN BÂTIMENT CLASSÉ 4ÈME FAMILLE

- 2 volet 'VH' vertical d'évacuation de fumées en partie haute
- 3 volet 'VH' horizontal d'évacuation de fumées en partie haute du RDC

- 4 conduit d'air frais
- 5 conduit de fumées



Note : Schémas de principe, les détecteurs, le tableau et le désenfumage de la cage d'escalier ne sont pas représentés.


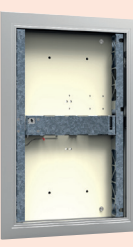


# Guide de choix


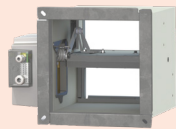

## QUE DOIT-ON DÉSENFUMER ?

### Désenfumage des circulations horizontales (couloirs)

#### Volet 20 dm<sup>2</sup> vertical "mural" pour les étages

Sans grille		Avec grille	
HSP mini (mm)	Prof mini (mm)	KAMOUFFLAGE H 	AVANTAGE H 
		1 vantail Ln 380 x Hn 630	1 vantail Ln 380 x Hn 630
		2 vantaux Ln 480 x Hn 535	2 vantaux Ln 480 x Hn 535
2300	336/342	2 vantaux Ln 540 x Hn 475	2 vantaux Ln 540 x Hn 475

#### Volet 20 dm<sup>2</sup> horizontal "plafond" pour le RDC

Sans grille	Avec grille	Avec grille
KAMOUFFLAGE H P 	VU120 	PASSAGE 
1 vantail Ln 430 x Hn 530	Sur consultation Rf-t propose une gamme complète de volet tunnel qu'il faudra encoffrer avec une trappe d'accès et une grille de 20 dm <sup>2</sup> .	Ln 500 x Hn 400 ou Ln 400 x Hn 500

HSP = Hauteur Sous Plafond nécessaire (mm)

Prof mini = profondeur nécessaire à l'ouverture du volet, peut comprendre la profondeur du conduit + l'épaisseur du mur devant. Le second chiffre après / correspond à l'utilisation d'un cadre anti-chute Easy KGC pour les volets d'amenée d'air KAMOUFFLAGE.

Si le bâtiment est classé en 4<sup>ème</sup> famille, il est possible de choisir une solution de désenfumage avec sas entre les couloirs et les escaliers. Ce sas utilisera alors un volet de transfert type VT60.

### Désenfumage des sas entre l'escalier et le couloir (4<sup>ème</sup> famille)

#### Volet de transfert sas / Couloirs

<p>Volet à guillotine VT60</p> 
Dimensions à sélectionner au cas par cas

#### Volet de soufflage dans sas (solution 3)

Voir volet vertical mural ci-dessus ou sur consultation
Dimensions à sélectionner au cas par cas

# Volet « vertical » sans grille KAMOUFLAGE H



Primaire

2V Standard



Atout Blanc 9010



Atout Alu

## DOMAINE D'UTILISATION

- Volet vertical pour désenfumage des circulations conformes à l'arrêté du 31 janvier 1986 modifié.
- Idéal pour des conduits standard 50 x 40 cm, 56 x 36 cm et 64 x 32 cm.
- Idéal pour de faibles hauteurs sous plafond :  $\geq 2m30$ .

## AVANTAGES

- 4 finitions usine pour s'adapter à tous les décors.
- Aucune grille, c'est aussi un volet facile à installer, à exploiter, sans perte de passage libre et anti vandalisme (aucun câble à portée de main).
- Même volet pour VB (amenée d'air) et VH (évacuation fumées), réversible 180°.
- Nouveau précadre EASY KAP/KGC pour mieux plaquer à la paroi.
- Rapide à raccorder électriquement grâce au CDL. (Voir p.18)

## CONFORMITÉS

- Marquage CE selon EN12101-8.
- Degré de résistance au feu EI60S (CF1h) selon EN13501-4, approuvé pour un montage sur conduits de désenfumage béton 70 mm, Promatect, Geotec, Geoflam...
- Passage libre  $> 20 \text{ dm}^2$ .
- La conformité à la NF-S-61937 n'est pas demandée en habitat.

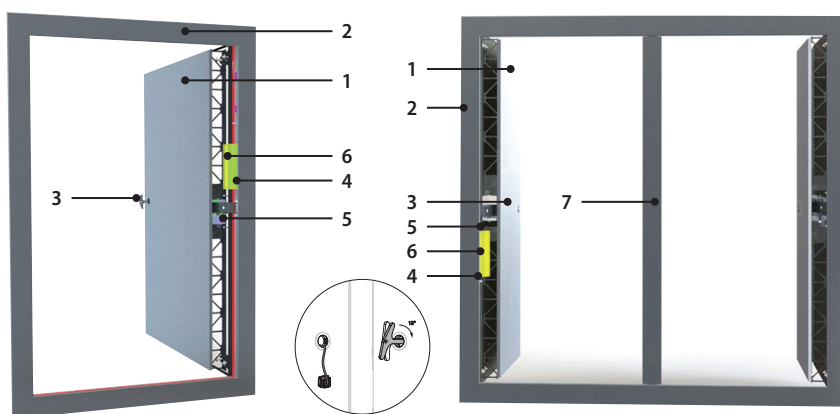
## DESCRIPTION

Le volet KAMOUFLAGE présente un passage libre  $> 20 \text{ dm}^2$ , et un débit fuite très faible. Ni grille, ni ailettes, ni vis, ni clips ou charnières. Il est constitué :

- D'un cadre dormant en aluminium se déclinant en 4 finitions, percés aux 4 angles pour le passage des câbles. Le cadre est équipé d'un joint d'étanchéité périphérique pour bien plaquer le volet contre la paroi du couloir.
- D'un ouvrant, à 1 vantail (1V) ou 2 vantaux (2V) en matériau réfractaire exempt d'amiante, placé en second plan derrière le panneau esthétique, l'ensemble pivote grâce à 2 charnières.
- D'un déclencheur à émission de courant VD24 VDC, auto réarmable, fixé sur le vantail pour favoriser le passage libre.
- D'un panneau décoratif se déclinant en 4 finitions. Le panneau est percé pour laisser passer la clé de réarmement, un bouchon esthétique est intégré. Une clé de réarmement est fournie avec chaque volet.
- D'un système anti-retour autobloquant qui maintient le(s) vantail(aux) ouvert(s) à 90° pour garantir un bon désenfumage.
- De joints d'étanchéité à froid et à chaud positionnés en périphérie du cadre ou de l'ouvrant.
- D'un boîtier de raccordement dissimulé entre le cadre et le panneau, dans lequel est placé le contrôle de fin de ligne CDL (voir page 18).

4 finitions	Cadre	Vantail(aux) recouvert(s) d'une plaque
<b>Standard</b>	Aluminium anodisé	de plâtre brute, à habiller ou peindre
<b>Standard + primaire</b>	Avec apprêt	de plâtre brute, à habiller ou peindre
<b>Atout Blanc 9010</b>	Aluminium peint en blanc	de plâtre et d'une plaque métallique blanche (RAL 9010 mat)
<b>Atout Alu</b>	Aluminium anodisé	de plâtre et d'une plaque en aluminium anodisé





1. Ouvrant 1 vantail  
Ouvrant 2 vantaux
2. Cadre Dormant
3. Clé + serrure (déclencheur électromagnétique)
4. Boitier de raccordement électrique
5. Anti-retour autobloquant
6. Marquage du produit
7. Montant central (2V)

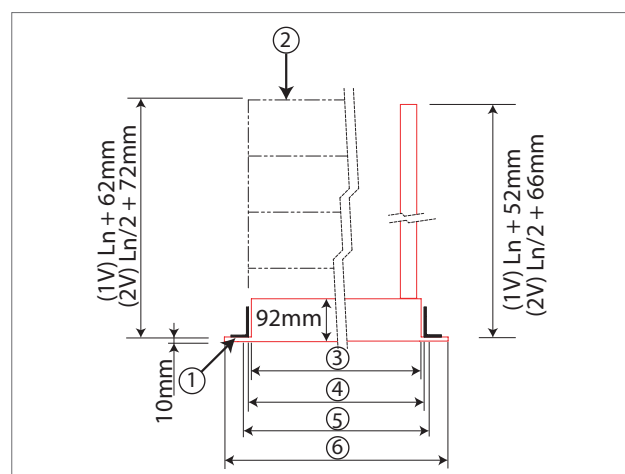
## GAMME & DIMENSIONS (mm)

Nombre vantail	Dimensions nominales Ln x Hn	Réserve		P Profondeur débattement		Dimensions hors tout L x H
		Lr x Hr avec précadre	Lr x Hr sans précadre	avec EASY KAP	avec EASY KGC	
1V	380 x 630	400 x 650	390 x 640	432	442	434 x 684
2V	480 x 535	500 x 555	490 x 545	306	312	534 x 589
2V	540 x 475	560 x 495	550 x 485	336	342	594 x 529

### Pour information

Nombre vantail	Dimensions nominales Ln x Hn	Section intérieure du Conduit L x P	Hauteur sous plafond minimum
1V	380 x 630	500 x 400	2455
2V	480 x 535	500 x 400	2360
2V	540 x 475	560 x 360 ou 640 x 320	2300

## EMBALLAGE ET CONDITIONNEMENT



1. Précadre EASY-KAP (accessoire)
2. Anti-chute EASY-KGC (accessoire)
3. Dimensions nominales du volet Ln x Hn
4. Cotes de réserve sans précadre (Ln+10) x (Hn+10) mm
5. Cotes de réserve avec précadre (Ln+20) x (Hn+20) mm
6. Dimensions extérieures du volet (Ln+54) x (Hn+54) mm

- Protection individuelle : cadre et panneaux des finitions ATOUT sont recouverts en face avant d'un adhésif de protection utile contre le plâtre et la peinture.
- Emballage en carton individuel.
- Conditionnement jusqu'à 32 volets par palette.
- Une clé de réarmement et un tampon amortisseur sont livrés avec chaque volet.

## ACCESSOIRES

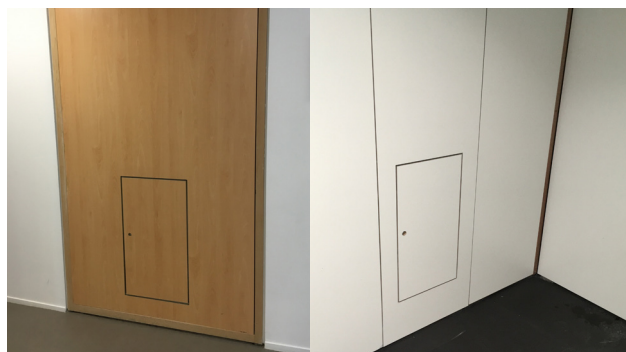
### Précadre EASY KAP et EASY KGC

- Recommandé pour un montage et démontage aisé du volet tout au long de la vie du bâtiment.
- Participe à la bonne étanchéité de l'ensemble en assurant un bon équerrage et la meilleure planéité.
- Conçu pour une bonne fixation sur le conduit ou le mur, quel que soit le matériau grâce à ses 4 pattes brevetées.
- Réversible haut/bas (respecter largeur Ln et hauteur Hn).
- En acier galvanisé, les précadres assurent la bonne réservation au volet et facilitent le placage du volet contre la paroi de décoration.
- Précadre **EASY KAP** à sceller ou à visser pour les volets KAMOUFLAGE en partie haute.
- Précadre **EASY KGC** à sceller ou à visser avec grille antichute rabattable invisible pour sécuriser les volets KAMOUFLAGE en partie basse.

### Grille anti chute conduit GACC

- Lorsque EASY KGC n'est pas adapté, par exemple pour les montages en trainasse permettant une traversée de mur, utiliser EASY KAP + la grille anti chute conduit **GACC** à fixer dans un conduit 500 x 400 mm pour sécuriser les volets bas.

## INTÉGRATION DES VOILETS KAMOUFLAGE DANS LA PAROI



- Les volets KAMOUFLAGE sont particulièrement appréciés lorsqu'ils sont intégrés dans la décoration. Ils sont alors habillés d'un revêtement ayant une réaction au feu M0 ou M1 et le poids ajouté ne doit pas dépasser les valeurs indiquées dans le tableau.

Ln x Hn (mm) Dimensions nominales	Nombre vantaill	Poids maxi par vantaill (kg)
380 x 630	1V	10,5
480 x 535	2V	10,0
540 x 475	2V	10,3

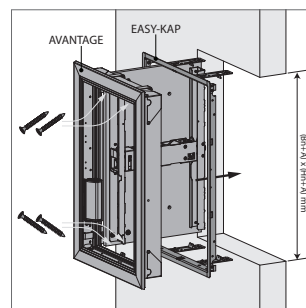
- De plus, pour obtenir un résultat esthétique satisfaisant, le décorateur devra respecter les jeux nécessaires à l'ouverture du volet et à l'alignement de l'ensemble. Pour cela Rf-t tient à disposition une fiche d'intégration des volets KAMOUFLAGE.



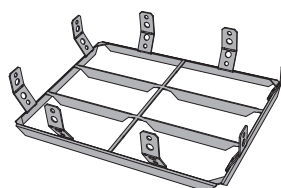
EASY KAP



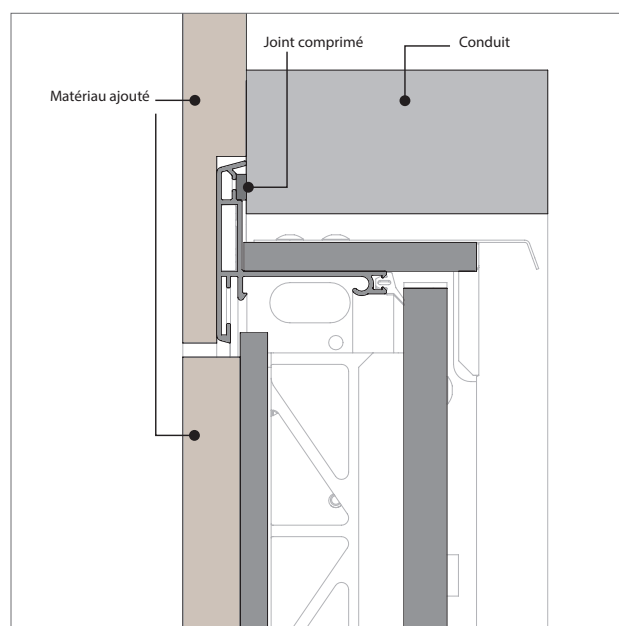
EASY KGC 1V



EASY KGC 2V



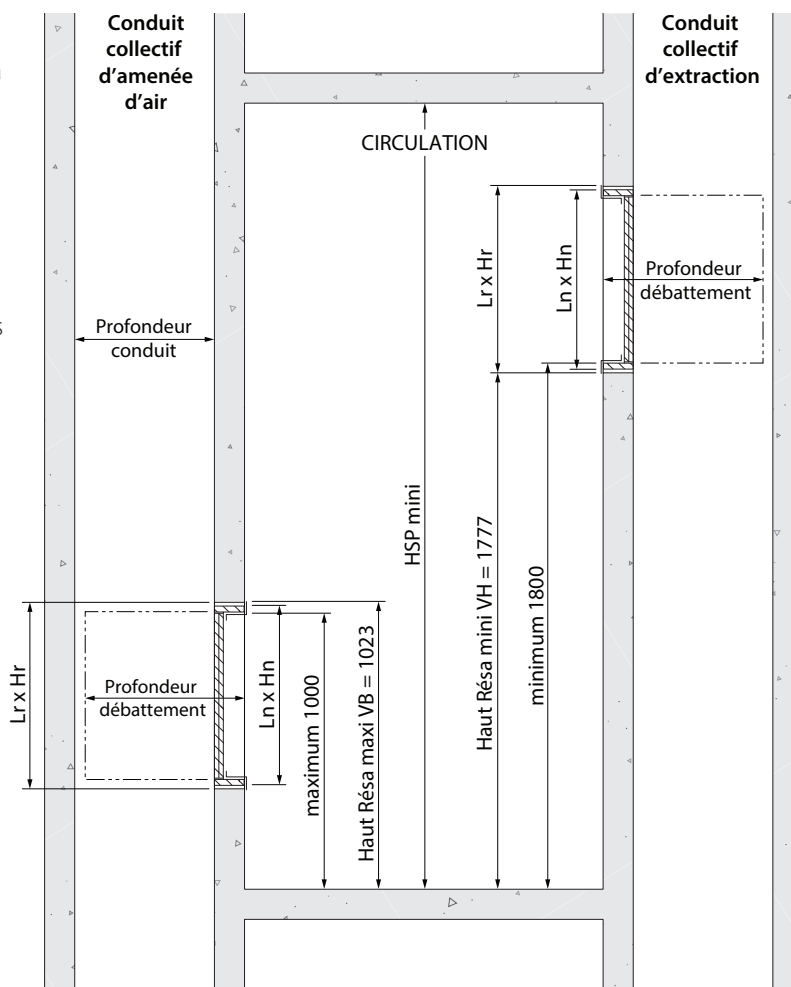
GACC





## PRINCIPE D'INSTALLATION

- Réaliser la réservation nécessaire qui recevra le volet de désenfumage. Vous pouvez vous aider du schéma d'implantation des volets.
- Amener le(s) câble(s) électrique(s) jusqu'à la réservation.
- Fixer ou sceller le précadre en applique du conduit de désenfumage ou du mur.
- Sur le volet, percer l'angle en prévision du passage du câble, positionner les 4 supports à 90°.
- Ouvrez le volet avec la clé, placer le volet dans le précadre après avoir glissé le câble dans l'angle percé.
- Utiliser 4 vis fournies pour fixer le volet dans son précadre.
- Raccorder électriquement selon les préconisations du tableau de désenfumage (polarité + / -) et page 18.



### AVEC PRÉCADRE EASY KAP / EASY KGC (mm)

Ln x Hn Dimensions nominales (encastrées)	Nombre vantaill	HSP mini	Lr x Hr Réservation	P Profondeur débattement		Haut résa maxi VB	Haut résa mini VH	LHT x HHT Dimensions Hors tout
				avec EASY KAP	avec EASY KGC*			
380 x 630	1V	2455	400 x 650	432	442	1023	1777	434 x 684
480 x 535	2V	2360	500 x 555	306	312	1023	1777	534 x 589
540 x 475	2V	2300	560 x 495	336	342	1023	1777	594 x 529

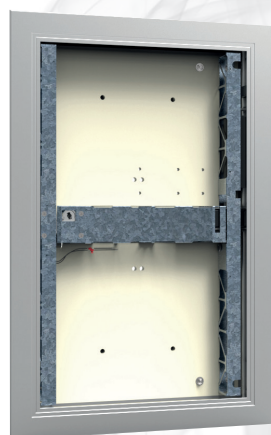
\* EASY KGC est utilisé pour les volets VB en partie basse.

Si un mur en béton est devant le conduit, alors il peut être préférable d'utiliser EASY KAP + GACC

### SANS PRÉCADRE (mm)

Ln x Hn Dimensions nominales (encastrées)	Nombre vantaill	HSP mini	Lr x Hr Réservation	P Profondeur débattement	Haut résa maxi VB	Haut résa mini VH	LHT x HHT Dimensions Hors tout
380 x 630	1V	2455	390 x 640	432	1018	1782	434 x 684
480 x 535	2V	2360	490 x 545	306	1018	1782	534 x 589
540 x 475	2V	2300	550 x 485	336	1018	1782	594 x 529

# Volet « vertical » AVANTAGE H avec grille



1V



2V



GRIDEDEC AV

## DOMAINE D'UTILISATION

- Volet vertical pour désenfumage des circulations conformes à l'arrêté du 31 janvier 1986 modifié.
- Idéal pour des conduits standard 50 x 40 cm, 56 x 36 cm et 64 x 32 cm.
- Idéal pour de faibles hauteurs sous plafond :  $\geq 2m30$ .

## AVANTAGES

- Même volet pour VB (amenée d'air) et VH (évacuation fumées), réversible 180°.
- Nouveau précadre EASY KAP pour mieux plaquer à la paroi.
- Rapide à raccorder électriquement grâce au CDL. (Voir p. 18)

## CONFORMITÉS

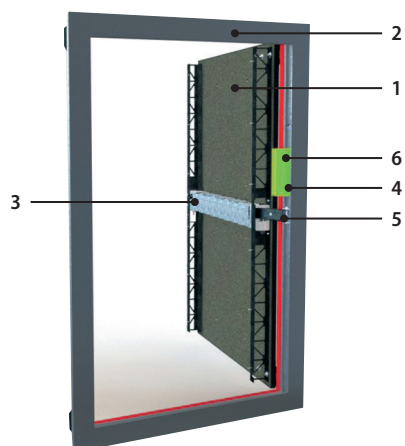
- Marquage CE selon EN12101-8.
- Degré de résistance au feu EI60S (CF1h) selon EN13501-4, approuvé pour un montage sur conduits de désenfumage béton 70 mm, Promatect, Geotec, Geoflam...
- Validé avec toute grille type GRIDEDEC métallique avec un passage d'air  $> 90\%$ .
- Passage libre  $> 20\text{ dm}^2$ .
- La conformité à la NF-S-61937 n'est pas demandée en habitat.

## DESCRIPTION

Le volet AVANTAGE présente un passage libre  $> 20\text{ dm}^2$ , et un débit fuite très faible. Il est obligatoirement accompagné d'une grille métallique recouvrant entièrement le volet. Il est constitué :

- D'un cadre dormant en aluminium, percés aux 4 angles pour le passage des câbles. Le cadre est équipé d'un joint d'étanchéité périphérique pour bien plaquer le volet contre la paroi du couloir.
- D'un ouvrant, à 1 vantail (1V) ou 2 vantaux (2V) en matériau réfractaire exempt d'amiante qui pivote grâce à 2 charnières.
- D'un déclencheur à émission de courant VD24 VDC, auto réarmable, fixé sur le vantail pour favoriser le passage libre.
- D'une clé de déclenchement et de réarmement fournie avec chaque volet.
- D'un système anti-retour autobloquant qui maintient le(s) vantail(aux) ouvert(s) à 90° pour garantir un bon désenfumage.
- De joints d'étanchéité à froid et à chaud positionnés en périphérie du cadre et de l'ouvrant.
- D'un boîtier de raccordement fixé sur le cadre, dans lequel est placé le contrôle de fin de ligne CDL (voir page 18).
- Une grille de façade type GRIDEDEC est obligatoire.





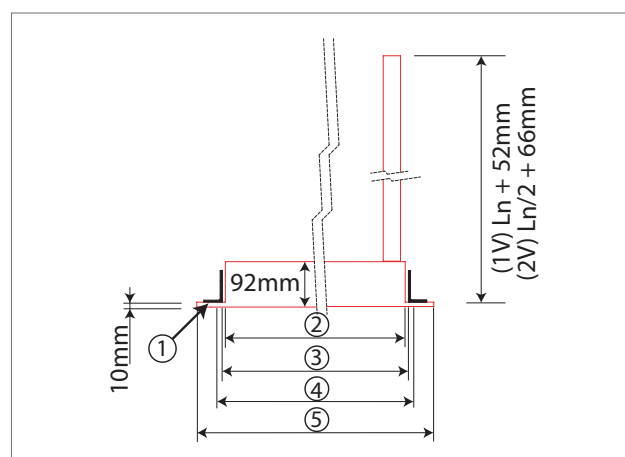
1. 1 vantail (1V)
2. Cadre en aluminium
3. Serrure + clé
4. Compartiment de raccordement
5. Anti-retour autobloquant à 90°
6. Marquage du produit



1. 2 vantaux (2V)
2. Cadre en aluminium
3. Serrure + clé
4. Compartiment de raccordement
5. Anti-retour autobloquant à 90°
6. Marquage du produit
7. Montant central (2V)

## GAMME & DIMENSIONS (mm)

Dimensions nominales Ln x Hn	Nombre vantail	Réservection		Profondeur mini avec EASY KAP	Dimensions hors tout L x H	Section intérieure du Conduit L x P	Hauteur sous plafond minimum
		Lr x Hr avec précadre	Lr x Hr sans précadre				
380 x 630	1V	400 x 650	390 x 640	432	434 x 684	500 x 400	2455
480 x 535	2V	500 x 555	490 x 545	306	534 x 589	500 x 400	2360
540 x 475	2V	560 x 495	550 x 485	336	594 x 529	560 x 360 ou 640 x 320	2300



1. Précadre EASY-KAP (accessoire)
2. Dimensions nominales du volet Ln x Hn
3. Cotes de réservection sans précadre (Ln+10) x (Hn+10) mm
4. Cotes de réservection avec précadre (Ln+20) x (Hn+20) mm
5. Dimensions extérieures du volet (Ln+54) x (Hn+54) mm

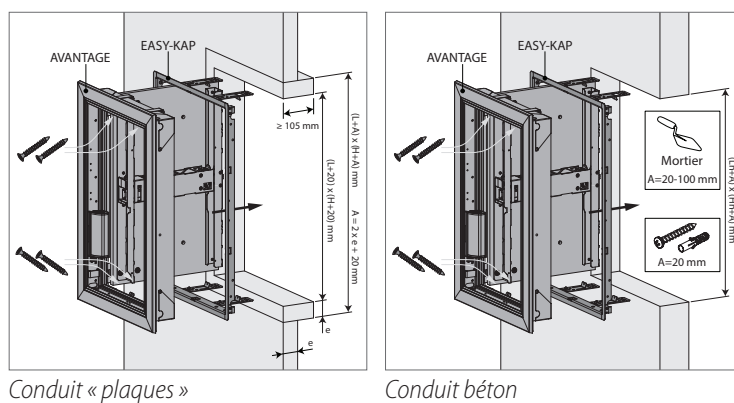
## EMBALLAGE ET CONDITIONNEMENT

- Emballage en carton individuel.
- Conditionnement jusqu'à 32 volets par palette.
- Une clé de réarmement et un tampon amortisseur sont livrés avec chaque volet.

## ACCESSOIRES

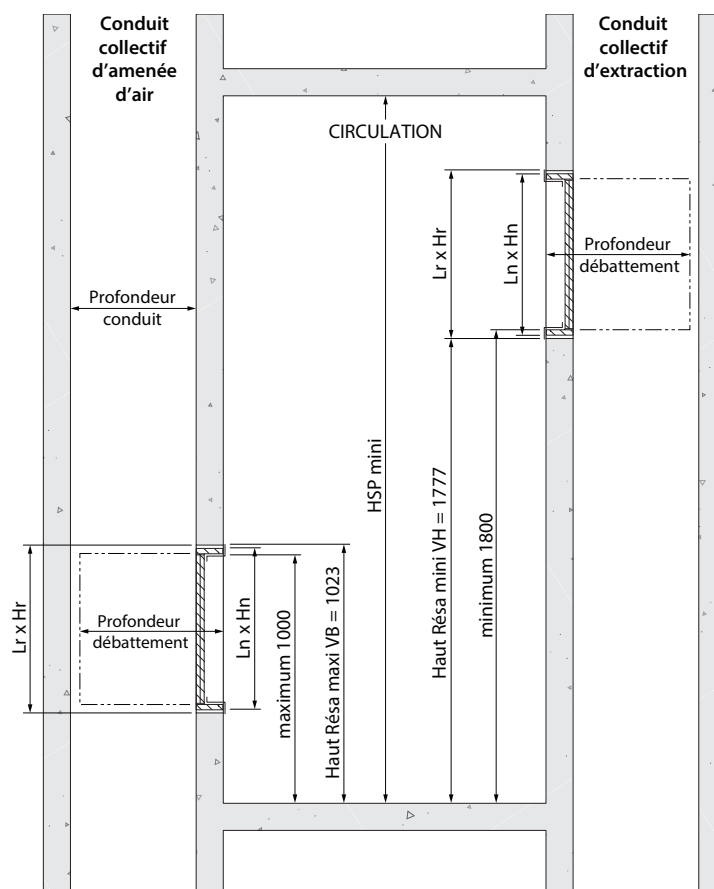
### Précadre EASY KAP (voir aussi p. 19)

- Recommandé pour un montage et démontage aisé du volet tout au long de la vie du bâtiment.
- Participe à la bonne étanchéité de l'ensemble en assurant un bon équerrage et la meilleure planéité.
- Conçu pour une bonne fixation sur le conduit, quel que soit le matériau grâce à ses 4 pattes brevetées.
- Réversible haut/bas (respecter largeur Ln et hauteur Hn).
- En acier galvanisé, les précadres assurent la bonne réservation au volet et facilitent le placage du volet contre la paroi de décoration.



## PRINCIPE D'INSTALLATION

- Réaliser la réservation nécessaire qui recevra le volet de désenfumage. Vous pouvez vous aider du schéma d'implantation des volets.
- Amener le(s) câble(s) électrique(s) jusqu'à la réservation.
- Fixer ou sceller le précadre en applique du conduit de désenfumage ou du mur.
- Sur le volet, percer l'angle en prévision du passage du câble, positionner les 4 supports à 90°.
- Ouvrez le volet avec la clé, placer le volet dans le précadre après avoir glissé le câble dans l'angle percé.
- Utiliser 4 vis fournies pour fixer le volet dans son précadre.
- Raccorder électriquement selon les préconisations du tableau de désenfumage (polarité + / -) et page 18.



### AVEC PRÉCADRE EASY KAP (mm)

Ln x Hn Dimensions nominales (encastrées)	Nombre vantaill	HSP mini*	Lr x Hr Réservation	Profondeur débattement	Haut résa maxi VB	Haut résa mini VH	LHT x HHT Dimensions Hors tout volet	LHT x HHT Dimensions Hors tout avec GRIDEC
380 x 630	1V	2455	400 x 650	432	1023	1777	434 x 684	441 x 691
480 x 535	2V	2360	500 x 555	306	1023	1777	534 x 589	541 x 596
540 x 475	2V	2300	560 x 495	336	1023	1777	594 x 529	601 x 536

### SANS PRÉCADRE (mm)

Ln x Hn Dimensions nominales (encastrées)	Nombre vantaill	HSP mini*	Lr x Hr Réservation	Profondeur débattement	Haut résa maxi VB	Haut résa mini VH	LHT x HHT Dimensions Hors tout volet	LHT x HHT Dimensions Hors tout avec GRIDEC
380 x 630	1V	2455	390 x 640	432	1018	1782	434 x 684	441 x 691
480 x 535	2V	2360	490 x 545	306	1018	1782	534 x 589	541 x 596
540 x 475	2V	2300	550 x 485	336	1018	1782	594 x 529	601 x 536



# Volet « horizontal » sans grille KAMOUFLAGE H P



## DOMAINE D'UTILISATION

- Volet horizontal pour désenfumage des circulations conformes à l'arrêté du 31 janvier 1986 modifié.
- Idéal pour des conduits standard 40 x 50 cm.
- Idéal pour le rez-de chaussée avec une faible hauteur  $\geq 1m80$ .

## AVANTAGES

- 3 finitions usine pour s'adapter à tous les décors.
- Aucune grille, c'est aussi un volet facile à installer, à exploiter, sans perte de passage libre.
- Rapide à raccorder électriquement grâce au CDL. (Voir p. 18)

## CONFORMITÉS

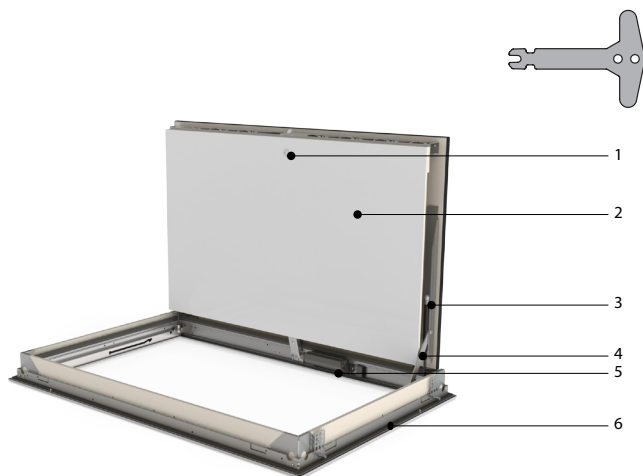
- Marquage CE selon EN12101-8.
- Degré de résistance au feu EI60S (CF1h) selon EN13501-4, approuvé pour un montage sur conduits de désenfumage béton 70 mm, Promatect, Geotec, Geoflam...
- Passage libre  $> 20 \text{ dm}^2$ .
- La conformité à la NF-S-61937 n'est pas demandée en habitat.

## DESCRIPTION

Le volet KAMOUFLAGE H P présente un passage libre  $> 20 \text{ dm}^2$ , et un débit fuite très faible. Ni grille, ni ailettes, ni vis, ni clips ou charnières. Il est constitué :

- D'un cadre dormant en aluminium se déclinant en 3 finitions (selon les versions), percés aux 4 angles pour le passage des câbles. Le cadre est équipé d'un joint d'étanchéité périphérique pour bien plaquer le volet contre le faux plafond.
- D'un ouvrant, à 1 vantail (1V) en matériau réfractaire exempt d'amiante, placé en second plan derrière le panneau esthétique, l'ensemble pivote grâce à 2 charnières + 2 vérins.
- D'un déclencheur à émission de courant VD24 VDC, auto réarmable, fixé sur le vantail pour favoriser le passage libre.
- D'un panneau décoratif se déclinant en 3 finitions. Le panneau est percé pour laisser passer la clé de réarmement, un bouchon esthétique est intégré. Une clé de réarmement est fournie avec chaque volet.
- D'un système anti-retour autobloquant qui maintient le vantail ouvert à  $90^\circ$  pour garantir un bon désenfumage.
- De joints d'étanchéité à froid et à chaud positionnés en périphérie du cadre ou de l'ouvrant.
- D'un boîtier de raccordement dissimulé entre le cadre et le panneau, dans lequel est placé le contrôle de fin de ligne CDL (voir page 18).

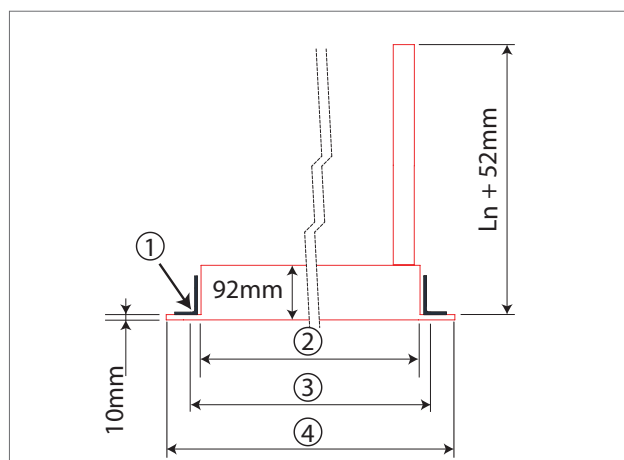
3 finitions	Cadre	Vantail recouvert d'une plaque
<b>Standard</b>	Aluminium anodisé	de plâtre brute, à peindre
<b>Standard + primaire</b>	Avec apprêt	de plâtre brute, à peindre
<b>Atout Blanc 9010</b>	Aluminium peint en blanc	de plâtre et d'une plaque métallique blanche (RAL 9010 mat)



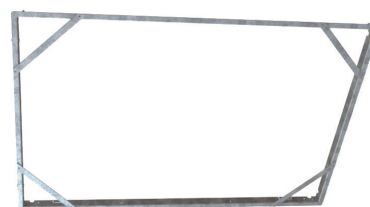
1. Serrure + clé
2. Ouvrant vantail (1V)
3. Vérin à gaz (variante plafond uniquement)
4. Anti-retour autobloquant à 90°
5. Compartiment de raccordement
6. Cadre en aluminium anodisé / avec apprêt (PRIM) / laqué blanc (ATOUT RAL9010)

## GAMME & DIMENSIONS (mm)

Nombre vantail	Dimensions nominales Ln x Hn	Réserveation Lr x Hr avec précadre	Profondeur mini avec KAP	Dimensions hors tout L x H	Pour information	
					Conduit L x P	HSP min
1V	430 x 530	450 x 550	482	484 x 584	500 x 400	1800



1. Précadre KAP (accessoire obligatoire)
2. Dimensions nominales du volet Ln x Hn
3. Cotes de réserveation avec précadre (Ln+20) x (Hn+20)mm
4. Dimensions extérieures du volet (Ln+54) x (Hn+54)mm



Précadre KAP

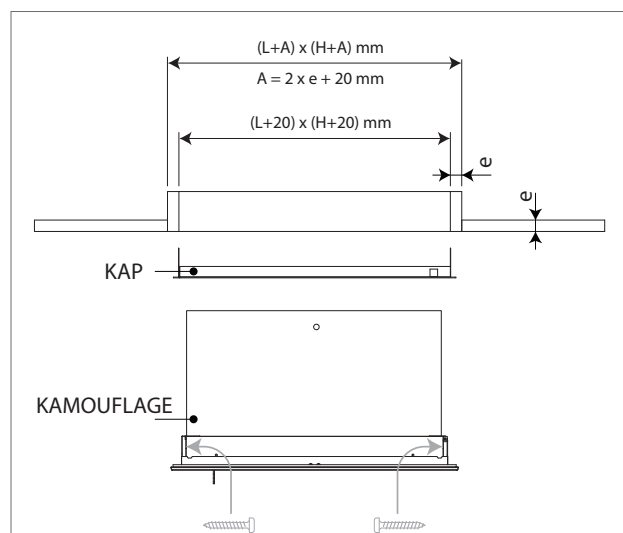
## EMBALLAGE ET CONDITIONNEMENT

- Protection individuelle : cadre et panneau de finition ATOUT sont recouverts en face avant d'un adhésif de protection utile contre le plâtre et la peinture.
- Emballage en carton individuel.
- Conditionnement jusqu'à 32 volets par palette.
- Une clé de réarmement et un tampon amortisseur sont livrés avec chaque volet.

## ACCESSOIRES

### Précadre KAP

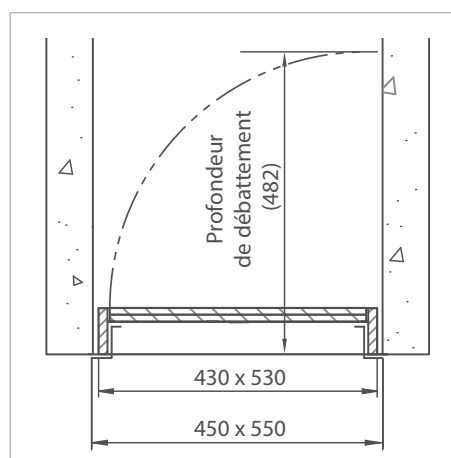
- Participe à la bonne étanchéité de l'ensemble en assurant un bon équerage et la meilleure planéité.
- Conçu pour une bonne fixation sur le conduit, quel que soit le matériau du conduit.
- Précadre **KAP** obligatoire à sceller ou à visser pour les volets KAMOUFLAGE Plafond



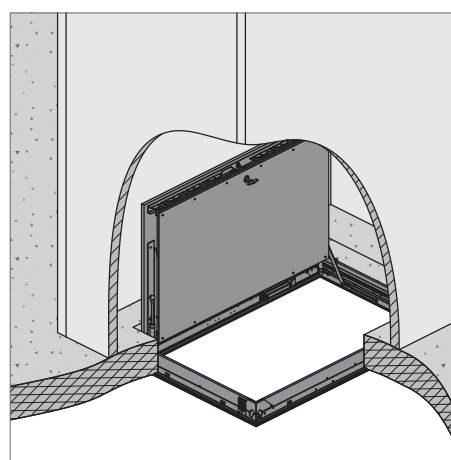


## PRINCIPE D'INSTALLATION

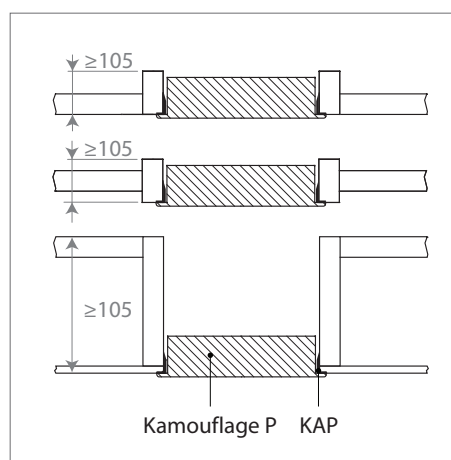
- Réaliser la réservation nécessaire qui recevra le volet de désenfumage.
- Amener le(s) câble(s) électrique(s) jusqu'à la réservation.
- Fixer ou sceller le précadre KAP en applique du conduit de désenfumage ou de la dalle.
- Sur le volet, percer l'angle en prévision du passage du câble et les 4 emplacements pour passer les vis.
- Ouvrez le volet avec la clé, placer le volet dans le précadre après avoir glissé le câble dans l'angle percé.
- Utiliser 4 vis fournies pour fixer le volet dans son précadre.
- Raccorder électriquement selon les préconisations du tableau de désenfumage (polarité + / -) et page 18.



Conduit béton



Dalle béton



Conduit plaque

# Mise en œuvre

Rf-t a réalisé de nombreux essais qualitatifs pour agréer la plupart des configurations rencontrées dans les bâtiments afin de faciliter la mise en œuvre :

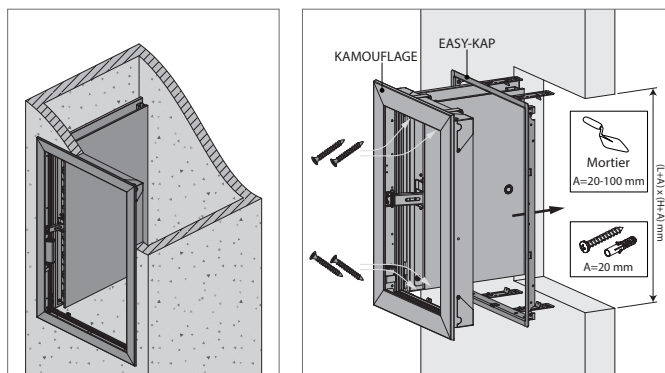
## VOLET MURAL AVANTAGE OU KAMOUFLAGE RACCORDÉ

### À UN CONDUIT VERTICAL EN BÉTON

Les volets sont validés pour une installation sur les conduits béton préfabriqué 70 mm classés EI90 et conformes au PV du CERIB.

En cas de vissage du pré-cadre :  
Faites une baie aux dimensions  $(L+20) \times (H+20)$  mm.

En cas de scellement du pré-cadre :  
Faites une baie aux dimensions comprises entre  $(L+20) \times (H+20)$  mm et  $(L+100) \times (H+100)$  mm.



### À UN CONDUIT VERTICAL « EN PLAQUES »

Les volets sont validés pour une installation sur les conduits « en plaques » classés EI60 ou plus et conformes au PV d'EFFECTIS, ils sont de marque :

- Promatect,
- Geoflam, Geoflam Light et Geotec,
- Tecriver et Glasroc,
- Exthamat P,
- Desenfire.

Dans tous les cas, nous préconisons l'utilisation du précadre EASY KAP ou EASY KGC.

#### Volet directement installé sur un conduit en plaques

Pour l'installation de chaque volet, une réservation est réalisée sur une face de conduit.

La réservation est ensuite renforcée par un manchon, réalisée en plaques de même nature que celles utilisées pour le conduit, avec une profondeur totale minimum de 105 mm.

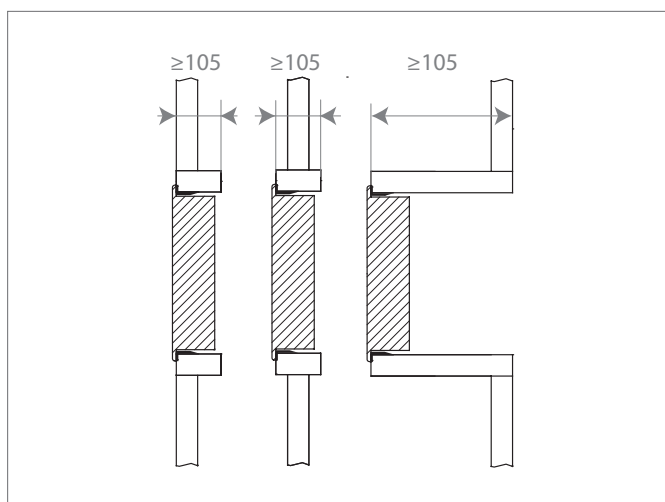
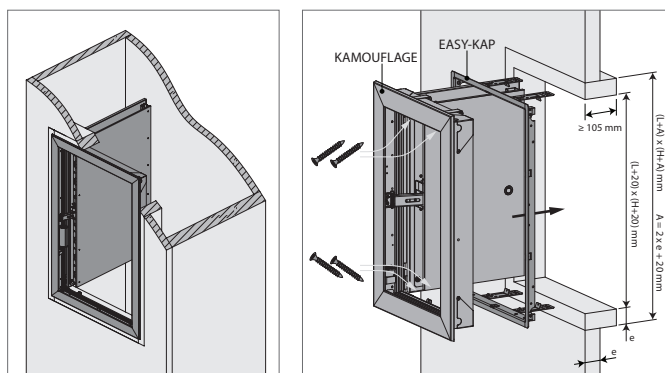
Le précadre EASY KAP / EASY KGC est alors fixé dans le manchon grâce à ses 4 pattes.

Le volet se fixe finalement dans le précadre grâce à 4 vis fournies avec le précadre.

Faites une baie aux dimensions  $(L_n+A) \times (H_n+A)$  mm.

$A = 2 \times \text{épaisseur manchon} (e) + 20$  mm.

Posez un manchon de même type et épaisseur que le conduit (ép. e) de profondeur minimale 105 mm dans la baie.



## VOLET MURAL AVANTAGE OU KAMOUFLAGE EN CONTACT D'UN VOILE BÉTON

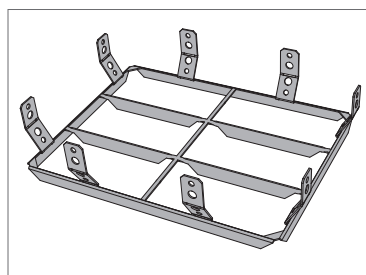
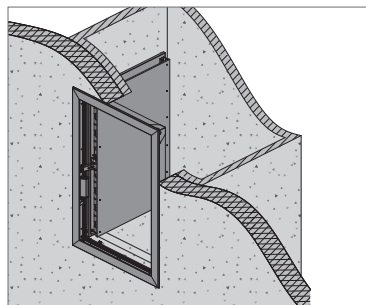
Les circulations sont fréquemment réalisées en mur béton qui s'intercalent alors entre les volets et les conduits de désenfumage.

Les volets Rf-t sont agréés pour un montage direct dans ces murs en béton, bien évidemment le conduit doit être en contact avec le voile béton pour garantir l'étanchéité voile/conduit.

**Nota :** Dans le cas où le voile béton est > 10 cm, il sera préférable d'utiliser la grille GACC plutôt que le précadre EASY KGC car la profondeur du conduit se déporte d'autant que l'épaisseur du voile. (rappel : cela ne concerne que les volets Kamouflage utilisés en partie basse « VB »)

### Montage de la grille anti-chute GACC dans le conduit béton

Dépliez les pattes de fixation de la grille jusqu'à ce qu'elles atteignent les dimensions du conduit. Fixez ensuite la grille par l'intermédiaire de ces 8 pattes sur le conduit à l'aide de vis adaptées au type de conduit.



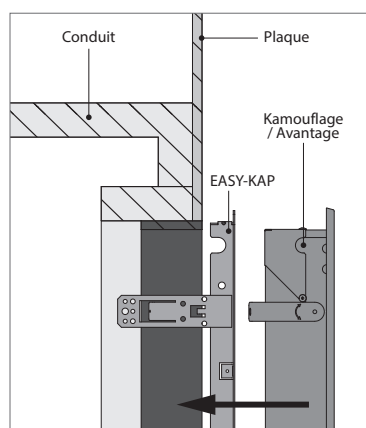
## VOLET MURAL AVANTAGE OU KAMOUFLAGE EN CONTACT D'UNE PLAQUE DE PLÂTRE

Pour des raisons esthétiques, une plaque de plâtre type BA13 peut être utilisée devant le conduit ou le voile béton.

Dans ce cas, nous préconisons de placer la plaque sous le précadre et de réaliser la réservation dans cette plaque aux dimensions de la partie encastrée du volet :

$L_n + 20 \times H_n + 20$ .

La plaque se retrouve ainsi sous le précadre et évite tout risque de fissures ultérieures.

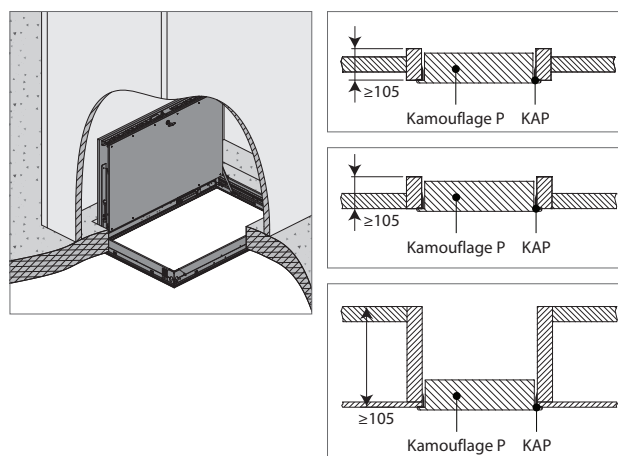


## VOLET HORIZONTAL KAMOUFLAG H P RACCORDÉ À UN CONDUIT EN PLAQUES OU UNE DALLE

L'utilisation du précadre KAP est obligatoire pour le volet KAMOUFLAGE P (plafond). Ce précadre est équipé de 4 inserts pour recevoir les vis de fixation du volet.

Selon la même logique que les volets verticaux, KAMOUFLAGE H P est fixé par l'intermédiaire du manchon sur le conduit mais toujours avec le précadre KAP.

La solution directement dans la dalle est probablement la meilleure solution pour les rez-de-chaussée sans faux plafond.



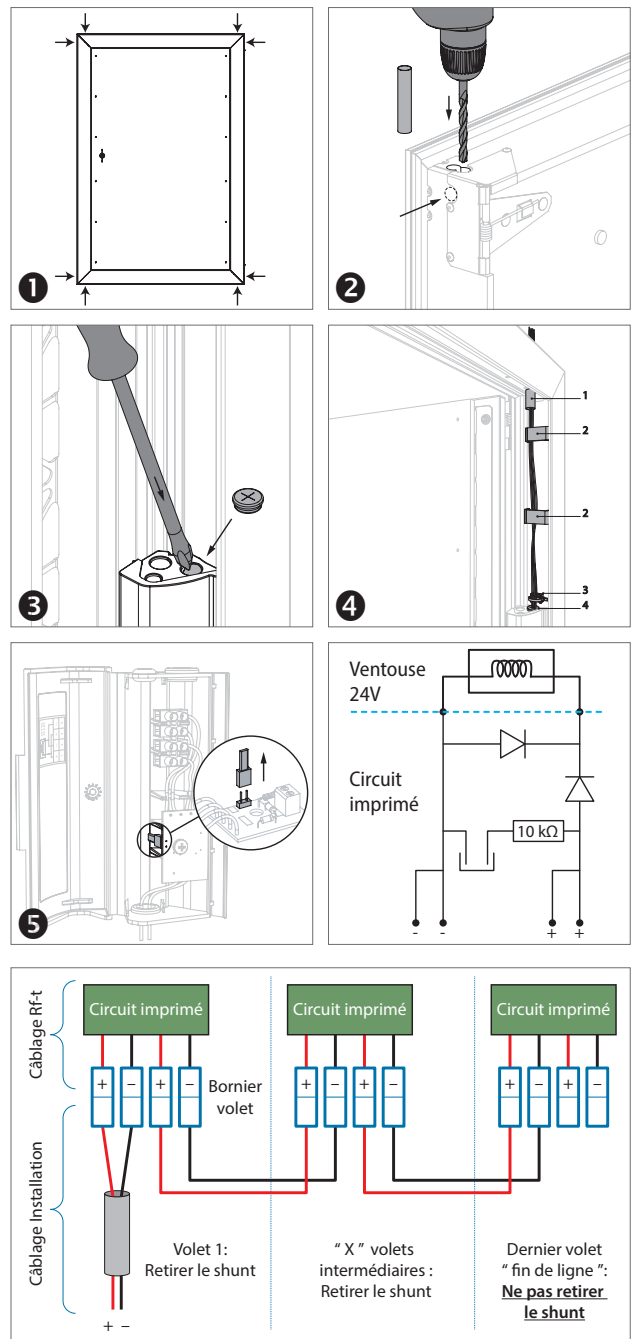


# Raccordement électrique

Les volets de désenfumage HABITAT ont été conçus pour être raccordés à des tableaux de désenfumage fonctionnant à émission de courant 24 V (VD24).  
 Un circuit imprimé « Contrôle De Ligne CDL » est intégré dans le boîtier pour faciliter le temps de câblage et économiser les modules intermédiaires et les modules de fin de ligne.  
 Les contacts de signalisation ne sont pas prévus sur les volets Habitat. (Nous consulter si besoin)

- ❶ L'arrivée électrique pourra se faire par les 4 angles du volet (le plus simple étant l'angle au-dessus du boîtier).
- ❷ Percez le matériau réfractaire dans l'encoche dans l'angle choisi. La partie galva à l'intérieur du volet est prépercée.
- Attention:** après avoir passé et fixé les câbles, il est nécessaire de reboucher l'ouverture percée dans le matériau réfractaire autour de l'arrivée électrique avec du mastic réfractaire (BCM par ex.).
- ❸ Percez l'ouverture dans la boîte de raccordement. Montez le passe-fil livré avec le produit.
- ❹ Faites passer les câbles par l'ouverture. Utilisez le manchon de protection (1), les clips de fixation (2) et le collier serre-câble (3) pour fixer les câbles au cadre. Introduisez les câbles dans la boîte de raccordement par le passe-fil (4) et raccordez selon le schéma de raccordement.

- ❺ Le compartiment de raccordement contient une carte à circuit imprimé avec un circuit qui absorbe les pics de tension inductive lors du réarmement et du déclenchement de la serrure. En outre, le circuit imprimé comprend également une résistance pour «contrôle de ligne». Le cavalier doit être retiré de tous les volets à l'exception du volet monté à l'extrémité du circuit.
- NB:** si le tableau de désenfumage est incompatible avec une résistance 10 kΩ, supprimez le circuit imprimé du volet et appliquez les consignes du fabricant de tableau.



# Bon à savoir

## « LES PETITS DÉTAILS FONT LA DIFFÉRENCE »

Les précadres EASY KAP et EASY KGC sont brevetés pour la solution de plaquage qu'ils procurent. Contrairement aux autres précadres, EASY KAP/KGC proposent une fixation perpendiculaire aux conduits, ce qui permet de comprimer le volet vers le précadre et donc vers la paroi de décoration.

Un volet bien plaqué, c'est un volet étanche et esthétique.  
Voir notre film video sur [www.rft.be](http://www.rft.be)

Des tampons en mousse sont livrés par défaut avec le volet. Ils peuvent être apposés sur la face intérieure du vantail pour éviter que celui-ci ne heurte la paroi du conduit lors de l'ouverture.

Chaque volet est livré avec sa clé de réarmement et son « ôte-bouchon ». Manipulez les volets uniquement avec cette clé et pensez à la transmettre à l'exploitant. Le cas échéant, les bouchons et les clés sont disponibles en pièces détachées.

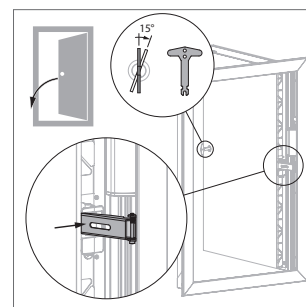
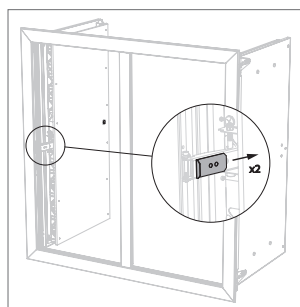
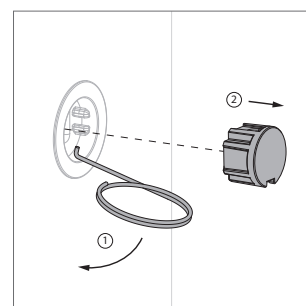
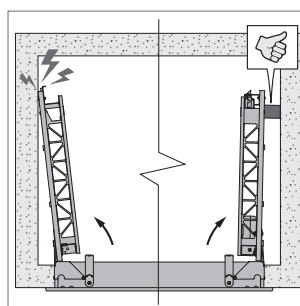
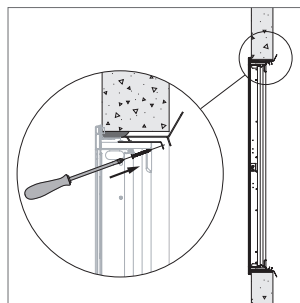
Tous nos volets sont équipés d'un système anti-retour blocage de lame en position ouverte. Rappelons que la position de sécurité d'un volet de désenfumage est la position ouverte. Pour refermer le volet, penser à déverrouiller le système manuellement.

Nos volets « HABITAT » sont équipés du contrôle de ligne (voir page 16), ce qui rend impossible l'ajout des contacts de signalisation à postériori. Sur consultation, nous pouvons fournir des volets avec ces contacts fin et début de course à la place du contrôle de ligne.

Nos volets « HABITAT » sont « VD24 » ils fonctionnent avec un déclencheur à émission de courant, 24 V. Sur consultation, nous pouvons fournir des volets avec d'autres déclencheurs tels qu'émission de courant 48 V ou rupture de courant 24 ou 48V.

Nos volets peuvent être installés directement sur le mur béton et sur une plaque de plâtre. (voir page 21)

Nos volets sont validés pour un montage en conduit béton ou en conduits plaques. (voir page 20)



# Volet « horizontal » PASSAGE sans débattement de lame



## DOMAINE D'UTILISATION

- Volet horizontal ou vertical pour désenfumage des circulations conformes à l'arrêté du 31 janvier 1986
- Idéal pour l'évacuation des fumées du rez-de-chaussée

## AVANTAGES

- Pas de débattement de lame, le rideau coupe-feu s'enroule sur lui-même
- 10 cm suffisent pour se glisser sous la dalle béton

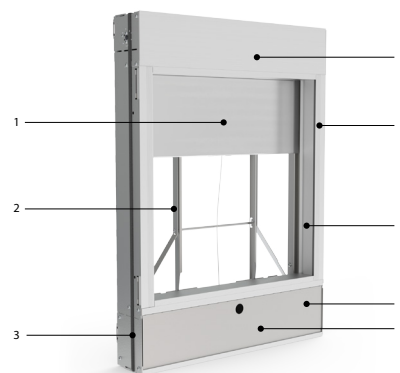
## CONFORMITÉS

- Marquage CE selon EN1201-8
- Degré de résistance au feu EI60S (CF1h) selon EN13501-4, approuvé pour un montage sur conduits de désenfumage béton, Promatect, Geostaff
- Passage libre = 20 dm<sup>2</sup>

## DESCRIPTION

PASSAGE est un volet de désenfumage INNOVANT télécommandé. Pas de lame en silico-calcaire mais un rideau coupe-feu qui s'enroule libérant ainsi un passage d'air optimal. D'une épaisseur de 10 cm seulement, PASSAGE peut s'installer dans les endroits les plus exigus, notamment au plafond du RDC. Fonctionne en émission (VD) ou rupture de courant (VM), 24 ou 48 V.

1. Rideau coupe-feu
2. Croix de renfort (uniquement sur L500 H400)
3. Bande d'étanchéité
4. Profil supérieur
5. Profil latéral
6. Joint à froid
7. Trappe d'accès au mécanisme et au raccordement
8. Marquage du produit

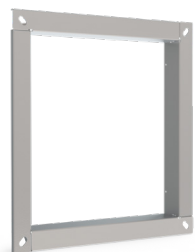


## GAMME ET DIMENSIONS (MM)

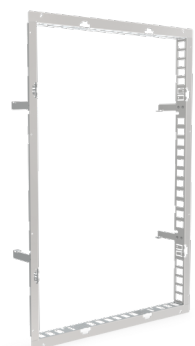
Ln x Hn Dimensions nominales	Lr x Hr Dimensions réservation sans précadre	Lr x Hr Dimensions réservation avec précadre	L x H Dimensions hors tout PASSAGE	L x H Dimensions hors tout manchon	L x H Dimensions hors tout GRIDEC	Prof mini
500 x 400	580 x 700	590 x 710	570 x 690	690 x 810	643 x 764	110
400 x 500	480 x 800	490 x 810	570 x 790	590 x 910	543 x 864	110



## OPTIONS ET ACCESSOIRES



**Option PG30 :** ajout en usine d'une bride 30 mm dans le cas où on veut se connecter à un conduit métallique ou plénum de grille.



**EASY KAP PA :** précadre qui permet de réserver la place avant la mise en place du volet PASSAGE .

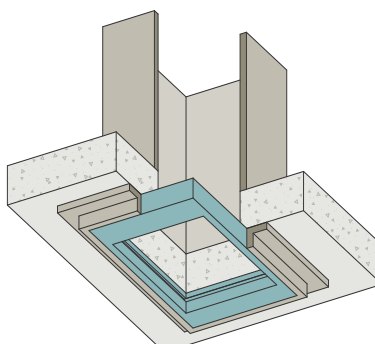
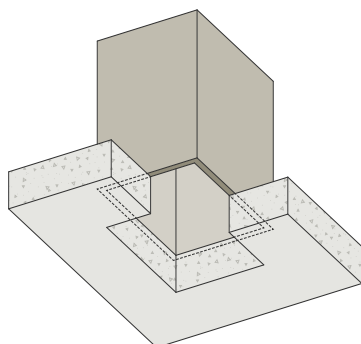


**GRIDEC PA :** La fixation de la grille se fait à l'aide de 4 vis, directement sur le volet.

Il est possible d'avoir les ailettes fixes, ou amovibles (AIAM), ou encore verrouillées par 2 batteuses avec carré (CLE).

## PRINCIPE D'INSTALLATION

- Réaliser la réservation dans la dalle de 500 x 400 mm
- Réaliser le cadre manchon (talon) conformément au dessin
- Visser éventuellement le précadre
- Ouvrez le volet et placer le volet dans son précadre ou directement dans le cadre manchon
- Réaliser le câblage électrique
- Fixer la grille
- Toutes les informations précises et cotées dans la brochure disponible sur le site internet [www.rft.eu](http://www.rft.eu)



# Volet « transfert » VT60



VT60

G-VT60



## DOMAINE D'UTILISATION

- VT 60 est un volet de transfert d'air à positionner entre le sas et les circulations des bâtiments de 4<sup>ème</sup> famille.
- Ouvert en permanence, le volet est un obturateur à guillotine qui se ferme en cas d'échauffement thermique > 70 °C pour réaliser alors le compartimentage entre le couloir et le sas.

## AVANTAGES

- Facilité de mise en œuvre.
- Léger.
- Contacts FC et DC en option.

## CONFORMITÉS

- Degré de résistance au feu E60 (PF1h) ou EI60 (CF1h) avec la grille G-VT60, approuvé pour montage en applique sur une paroi en plaque de plâtre ou béton ou béton cellulaire.
- Conforme NF-S-61937 si livré avec contacts FD et DC.
- Le marquage CE n'existe pas sur les volets de transfert.

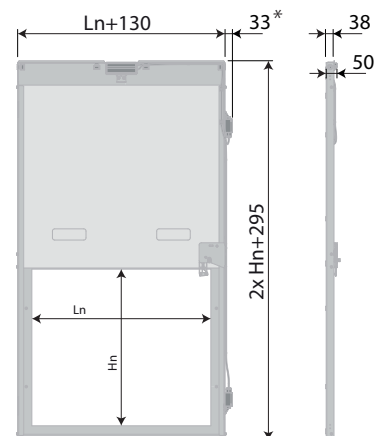
## DESCRIPTION

Le volet VT60 est un obturateur à guillotine. En cas d'échauffement supérieur à 70°C, le fusible fond et libère la lame qui tombe et ferme le passage d'air.

1. compartiment de raccordement (si option FC/DC)
2. cadre en acier
3. lame mobile
4. fusible thermique
5. joint intumescent
6. coulisse
7. contacts de position fin et début de course (option FC/DC)

## GAMME & DIMENSIONS & PASSAGE LIBRE Sn (en dm<sup>2</sup>)

Hn\Ln [mm]	300	350	400	450	500	550	600	650	700	750	800
200	6,0	7,0	8,0	9,0	10,10	11,0	12,0	13,0	14,0	15,0	16,0
250	7,5	8,8	10,0	11,3	12,5	13,8	15,0	16,3	17,5	18,8	20,0
300	9,0	10,5	12,0	13,5	15,0	16,5	18,0	19,5	21,0	22,5	24,0
350	10,5	12,3	14,0	15,8	17,5	19,3	21,0	22,8	24,5	26,3	28,0
400	12,0	14,0	16,0	18,0	20,0	22,0	24,0	26,0	28,0	30,0	32,0
450	13,5	15,8	18,0	20,3	22,5	24,8	27,0	29,3	31,5	33,8	36,0
500	15,0	17,5	20,0	22,5	25,0	27,5	30,0	32,5	35,0	37,5	40,0
550	16,5	19,3	22,0	24,8	27,5	30,3	33,0	35,8	38,5	41,3	44,0
600	18,0	21,0	24,0	27,0	30,0	33,0	36,0	39,0	42,0	45,0	48,0
650	19,5	22,8	26,0	29,3	32,5	35,8	39,0	42,3	45,5	48,8	52,0
700	21,0	24,5	28,0	31,5	35,0	38,5	42,0	45,5	49,0	52,5	56,0
750	22,5	26,3	30,0	33,8	37,5	41,3	45,0	48,8	52,5	56,3	60,0
800	24,0	28,0	32,0	36,0	40,0	44,0	48,0	52,0	56,0	60,0	64,0



\* Si contacts FC-DC.

## EMBALLAGE ET CONDITIONNEMENT

- Emballage à la commande.
- Conditionnement sur palette.

## ACCESSOIRES

### Grille G-VT60

- Grille de protection côté SAS, livrée en option avec le volet ou en kit séparément.
- La grille est à mailles carrées en acier galvanisée.
- La grille G-VT60 se fixe sur le volet VT60 à l'aide de 4 vis fournies.

### Grille décorative

- Généralement, une grille de type GRIDEC-VT à ailettes est utilisée pour cacher le passage d'air côté circulation.

### Contact FC-DC

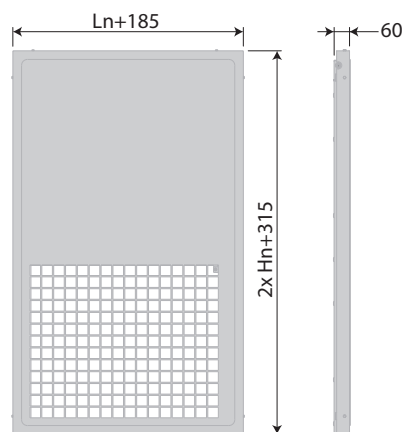
- Contacts de signalisation Début et / ou Fin de course, livrés montés en option avec le volet ou en kit séparément.

## PRINCIPE D'INSTALLATION

Réaliser la réservation nécessaire pour obtenir la dimension de passage d'air souhaitée.

- Ln x Hn pour une paroi en béton ou béton cellulaire.
- (Ln+25) x (Hn+25) pour une paroi en plaques de plâtre.
- Dans le SAS, vérifier la disponibilité au-dessus du passage d'air car le VT60 est un volet à guillotine et est donc plus haut qu'un volet classique.
- Fixer le VT60.
- Raccorder éventuellement les contacts FC-DC.
- Installer la grille G-VT60 et la grille décorative GRIDEC-VT.

Note: une version encastrée est également disponible sur consultation.



G-VT60



Installation applique

# Rappels réglementaires

L'arrêté du 31 janvier 1986 modifié réalise un classement des bâtiments d'habitation suivant quatre familles. Les deux dernières, les familles 3B et 4, concernent les bâtiments importants, où les exigences contre l'incendie sont élevées. Le désenfumage des circulations horizontales (couloirs) y est imposé. Vous trouverez ci-après un extrait des articles concernant ce désenfumage.

## EXTRAIT DE L'ARRÊTÉ DU 31 JANVIER 1986 MODIFIÉ, CONCERNANT LE DÉSENFUMAGE DES CIRCULATIONS DES BÂTIMENTS D'HABITATION

### Art. 33

Le désenfumage, c'est-à-dire l'évacuation efficace de la fumée et de la chaleur, doit être réalisé dans les circulations horizontales à l'abri des fumées :

- soit par tirage naturel ;
- soit par extraction mécanique.

Ces deux systèmes comportent des dispositions communes prévues aux articles 34, 35 et 36 ci-après.

### Art. 34

Les conduits de désenfumage du réseau d'amenée d'air et du réseau d'évacuation des fumées sont :

- soit des conduits collectifs ayant éventuellement des raccordements horizontaux à chaque étage. Les bouches placées au départ de ces conduits doivent toujours être fermées en temps normal, sauf à mettre en œuvre les dispositions prévues en cas de ventilation permanente, par des volets réalisés en matériaux incombustibles et coupe-feu de degré 1 heure pour l'évacuation des fumées et pare-flammes de degré 1 heure pour l'amenée d'air ;
- soit des conduits collecteurs et des raccordements de hauteur d'étage dits "shunts". Les bouches placées sur ces conduits peuvent être en temps normal soit ouvertes, soit fermées par des volets incombustibles. Si elles sont ouvertes en permanence, un même conduit collecteur ne peut desservir que cinq niveaux au plus. Chaque bouche d'évacuation doit disposer d'une hauteur minimale de tirage de 4,25 m ; dans le cas contraire, elle doit être desservie par un conduit individuel jusqu'à son orifice extérieur.

La distance du débouché à l'air libre des conduits de désenfumage par rapport aux obstacles plus élevés qu'eux doit être au moins égale à la hauteur de ces obstacles sans toutefois excéder 8 m.

Les conduits et les raccordements d'étage doivent avoir une section libre minimale de 20 dm<sup>2</sup> tant pour l'amenée d'air que pour l'évacuation ; le rapport de la plus grande dimension de la section à la plus petite ne doit pas excéder 2. La longueur des raccordements horizontaux d'étage ne doit pas excéder 2 m. Les conduits d'amenée d'air et les conduits d'évacuation doivent être réalisés en matériaux incombustibles et coupe-feu de degré 1/2 heure dans les habitations de 3e famille et coupe-feu de degré 1 heure dans les habitations de 4e famille.

Leur construction doit satisfaire aux conditions d'étanchéité requises pour l'usage auquel ils sont destinés. En particulier, les débits de fuite des conduits d'extraction des fumées doivent être inférieurs à la demi-somme des débits exigés aux bouches d'extraction les plus défavorisées.

### Art. 35

Les bouches d'amenée d'air et les bouches d'évacuation doivent avoir au moment de l'incendie et dans la circulation sinistrée une section libre minimale de 20 dm<sup>2</sup>.

Les bouches d'amenée d'air et les bouches d'évacuation doivent être réparties de façon alternée dans la circulation horizontale, la distance horizontale entre deux bouches de nature différente ne devant pas excéder 10 m dans le cas d'un parcours rectiligne et 7 m dans le cas d'un parcours non rectiligne.

Toute porte palière de logement non située entre une bouche d'amenée et une bouche d'évacuation doit être située à 5 m au plus d'une bouche. Lorsque les dispositions de la circulation conduisent à réaliser plusieurs bouches d'évacuation et d'amenée d'air, les surfaces totales de chacune de ces catégories

de bouches doivent être équivalentes. S'il n'est pas possible d'obtenir une telle équivalence les bouches doivent être établies de manière que la surface totale des bouches d'évacuation soit comprise entre 0,5 et 1 fois celle des bouches d'amenée d'air.

La partie basse de la bouche d'évacuation doit être située à 1,80 m au moins au-dessus du plancher bas de la circulation et être située en totalité dans le tiers supérieur de celle-ci ; la partie haute de la bouche d'amenée d'air doit être située à 1 m au plus au-dessus du niveau du plancher bas de la circulation.

L'amenée d'air dans les halls d'entrée peut être réalisée par la porte donnant sur l'extérieur.

### Art. 36

La manœuvre des volets prévus à l'article 34 ci-dessus assurant l'ouverture des bouches d'amenée d'air et des bouches d'évacuation à l'étage sinistré est commandée par l'action de détecteurs sensibles aux fumées et gaz de combustion (\*).

Le fonctionnement d'un ou plusieurs détecteurs dans la circulation sinistrée doit entraîner simultanément le non-fonctionnement automatique des volets placés dans les circulations non sinistrées des autres étages.

Cette prescription ne s'applique pas au cas des shunts.

L'ouverture automatique des bouches doit pouvoir être assurée en permanence ; le dispositif doit être doublé par une commande manuelle située dans l'escalier à proximité de la porte palière.

Les détecteurs doivent être situés dans l'axe de la circulation et en nombre tel que la distance entre un détecteur et une porte palière d'appartement n'excède pas 10 m.

(\* ) Conformément aux normes françaises les concernant.

### Art. 37

Le système mécanique de désenfumage doit assurer un débit minimal d'extraction de 1 m<sup>3</sup>/s par bouche d'extraction avec un débit total d'extraction au moins égal à  $n/2$  m<sup>3</sup> par seconde,  $n$  étant le nombre de bouches d'amenée d'air dans la circulation

La mise en marche du ou des ventilateurs, ainsi que l'ouverture des volets, doit être commandée par l'action de détecteurs sensibles aux fumées et gaz de combustion placés comme indiqué à l'article 36.

Le désenfumage doit, en outre, pouvoir fonctionner par tirage naturel en cas de non-fonctionnement du ventilateur. Pour répondre à cette disposition, les conduits d'extraction doivent comporter à leur extrémité supérieure un dispositif permettant leur ouverture sur l'extérieur selon une section égale à la section du conduit. Cette ouverture doit être commandée par un défaut de fonctionnement du ventilateur.

La distance du débouché à l'air libre des conduits de désenfumage par rapport aux obstacles plus élevés qu'eux doit être au moins égale à la hauteur de ces obstacles sans toutefois excéder 8 m.

Les ventilateurs d'extraction doivent normalement assurer leur fonction pendant 1 h avec des fumées à 400 °C.

L'alimentation électrique des ventilateurs doit trouver son origine avant l'organe de coupure générale du bâtiment et être protégée de façon à ne pas être affectée par un incident survenant sur les autres circuits ; elle ne doit pas traverser sans protection des locaux présentant des risques particuliers d'incendie.

### Art 38

La ventilation permanente des circulations horizontales peut utiliser les installations de désenfumage visées ci-dessus lorsqu'elles sont munies de volets.



Dans ce cas, des dispositions particulières doivent être prises de manière que le système ne permette pas la propagation des fumées vers d'autres étages.

#### Art 39

Dans les habitations de la troisième famille B les dégagements protégés doivent comporter :

a) Un escalier conforme aux dispositions des articles 18 à 29 qui peut être soit « à l'air libre » soit « à l'abri des fumées ».

S'il est réalisé plusieurs escaliers, ils doivent tous être protégés ;

b) Une circulation horizontale reliant directement chaque logement à un escalier protégé ou à l'extérieur pour les logements du rez-de-chaussée, circulation qui peut être :

- soit désenfumée par deux ouvrants sur des façades opposées asservis à la détection des fumées et permettant un balayage efficace des fumées ; la section minimale de ces ouvrants est précisée en annexe I au présent arrêté ;
- soit « protégée » conformément aux dispositions des articles 30 à 38 ci-dessus.

#### Art 40

Les dégagements protégés des habitations de la quatrième famille doivent être tels que les fumées et les gaz de combustion produits dans la circulation sinistrée ne puissent pénétrer dans l'escalier desservant les logements concernés.

Cette exigence peut être satisfaite par l'une des solutions décrites ci-après et dont le choix appartient aux constructeurs du bâtiment.

#### Art 41 (solution 1)

Les dégagements protégés doivent comporter :

- a) Deux escaliers protégés conformes aux dispositions des articles 27 à 29 ci-avant. Ces escaliers doivent être distants de dix mètres au moins.
- b) Une circulation horizontale protégée qui relie directement chaque logement aux deux escaliers protégés ou à l'extérieur pour les logements du rez-de-chaussée.

Cette circulation horizontale protégée peut être « à l'air libre » ou « à l'abri des fumées ».

Si elle est « à l'air libre », elle doit être conforme à l'article 30 ci-avant.

Si elle est « à l'abri des fumées », elle doit être désenfumée par extraction mécanique et être conforme aux dispositions des articles 31 à 38 ci-avant.

#### Art 42 (solution 2)

Les dégagements protégés doivent comporter :

- a) Un escalier protégé conforme aux dispositions des articles 27 à 29 ci-avant ;
- b) Une circulation horizontale protégée qui relie chaque logement à l'escalier protégé ou à l'extérieur pour les logements du rez-de-chaussée.

Cette circulation horizontale protégée peut être soit « à l'air libre » soit « à l'abri des fumées ».

Si elle est « à l'air libre », elle doit être conforme à l'article 30 ci-avant.

Si elle est « à l'abri des fumées », elle doit être désenfumée par extraction mécanique et être conforme aux dispositions des articles 31 à 38 ci-avant. Toutefois l'amenée d'air peut également s'effectuer par l'intermédiaire d'une ouverture d'au moins 20 décimètres carrés de section dont le bord supérieur est situé au plus à un mètre du sol fini et qui est réalisée dans la paroi qui sépare la circulation horizontale du local à l'air libre visé en c) ci-après. Cette ouverture doit être fermée en temps normal par un volet pare-flammes une heure dont le fonctionnement est assuré dans les mêmes conditions que celui des bouches d'amenée d'air (art. 36 ci-avant) ;

c) Un volume séparant à chaque niveau la circulation horizontale protégée de l'escalier protégé.

Ce volume doit comporter une ouverture permanente à l'air libre d'une surface au moins égale à deux mètres carrés ; il ne doit pas comporter de vidoir à ordures ni dépôt quelconque.

Les blocs-portes de ce volume doivent être pare-flammes de degré une

demi-heure, leurs portes doivent être munies de ferme-portes et s'ouvrir, toutes les deux, dans le sens de la sortie en venant des logements.

Ce volume n'est pas nécessaire lorsque la circulation horizontale protégée ou l'escalier protégé est à l'air libre.

#### Art 43 (solution 3)

Les dégagements protégés doivent comporter :

- a) Un escalier à l'abri des fumées conforme aux dispositions des articles 27 et 29 ci-avant qui doit, en outre, pouvoir être mis en surpression par un ventilateur fixe de telle sorte qu'à chaque niveau pris séparément soit assuré un débit minimal de passage entre l'escalier et le sas visé en c), ci-après, de 0,8 m<sup>3</sup>/s, lorsqu'à ce niveau et à ce niveau seulement les deux portes du sas sont ouvertes et le système de désenfumage en fonctionnement ;
- b) Une circulation horizontale à l'abri des fumées qui relie chaque logement à un escalier à l'abri des fumées ou à l'extérieur pour les logements du rez-de-chaussée.

Elle doit être désenfumée par extraction mécanique et être conforme aux dispositions des articles 31 à 38 ci-avant.

Toutefois, cette circulation ne doit pas comporter de conduits d'amenée d'air, cette dernière devant s'effectuer par l'intermédiaire d'une ouverture d'au moins 20 décimètres carrés de section dont le bord supérieur est situé au plus à un mètre du sol fini et qui est réalisée dans la paroi séparant la circulation horizontale du sas ventilé visé en c) ci-après ; cette section peut être augmentée pour respecter les dispositions de l'article 35, 4<sup>e</sup> alinéa, dans le cas où il y a plusieurs bouches d'évacuation.

Cette ouverture doit être équipée d'un volet pare-flammes de degré une heure, ouvert en position normale et dont la fermeture est assurée par un déclencheur thermique fonctionnant à 70 °C. Ce déclencheur doit être situé à la partie supérieure du volet, côté circulation. De plus, le débit d'extraction dans la circulation doit être égal au moins à 1,3 fois le débit de soufflage venant du sas de l'escalier et dans l'escalier lorsque les deux portes du sas sont ouvertes.

c) Un sas ventilé d'une surface d'environ 3 mètres carrés séparant à chaque niveau la circulation horizontale protégée de l'escalier à l'abri des fumées. Les blocs-portes de ce sas doivent être pare-flammes de degré une demi-heure, leurs portes doivent être munies d'un ferme-porte et s'ouvrir toutes les deux dans le sens de la sortie en venant des logements.

Le sas doit comporter une amenée d'air frais réalisée dans les conditions définies ci-après.

La pression à l'intérieur du sas doit être intermédiaire entre celle existant dans l'escalier et celle existant dans la circulation horizontale.

L'amenée d'air frais dans le sas doit être réalisée par soufflage mécanique et le réseau doit être constitué par un conduit « collectif » et, éventuellement, des raccords horizontaux à chaque étage.

Le conduit doit être réalisé en matériaux incombustibles, coupe-feu de degré une heure et satisfaire aux conditions d'étanchéité requises pour l'usage auquel il est destiné.

Le conduit et les raccords d'étage doivent avoir une section libre minimale de 20 décimètres carrés ; le rapport de la plus grande dimension de la section à la plus petite ne doit pas excéder 2. La longueur des raccords horizontaux d'étage ne doit pas excéder 2 mètres.

Les bouches placées sur ce conduit doivent toujours être fermées en temps normal, sauf à mettre en œuvre les dispositions prévues à l'article 38 ci-avant, par des volets réalisés en matériaux incombustibles et pare-flammes de degré une heure. La commande de ces volets doit se faire conformément à l'article 36 ci-avant.

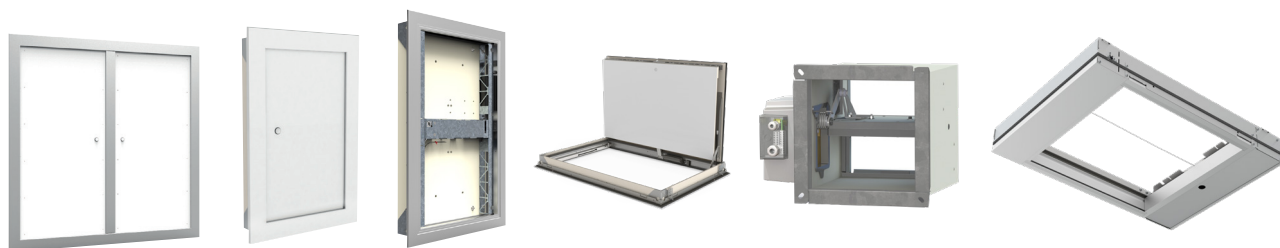
Les bouches d'amenée d'air doivent avoir au moment de l'incendie une section libre minimale de 20 décimètres carrés ; la partie basse de la bouche doit être située à 1,80 m au moins au-dessus du plancher du sas et la bouche doit être située en totalité dans le tiers supérieur.

La ventilation de soufflage doit réaliser un débit minimal de passage entre le sas et la circulation horizontale de 1,6 m<sup>3</sup>/s lorsque les deux portes du sas sont ouvertes et le système de désenfumage en fonctionnement.

# Nos produits

## DÉSENFUMAGE

Volets de désenfumage à portillon et à tunnel.



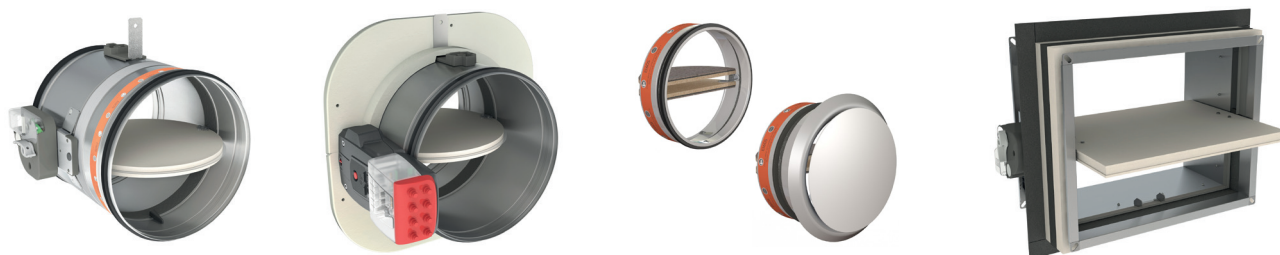
## VENTILATION NATURELLE

Grilles de transfert coupe-feu avec une finition neutre ou esthétique.



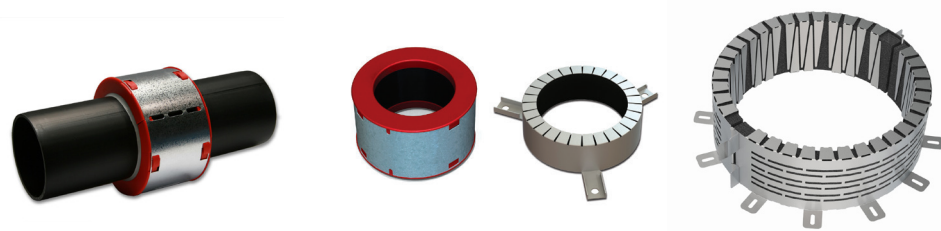
## VENTILATION MÉCANIQUE

Clapets et cartouches coupe-feu avec des propriétés aérodynamiques supérieures.



## CANALISATIONS INFLAMMABLES

Manchons coupe-feu, encastrés en paroi ou montés en applique, autour du tuyau PVC.



V-FRFR-A 05/2019