



RAPPORT DE CLASSEMENT n° 08 - A - 361 - Révision 2

Selon les normes EN 15650 : 2010 et EN 13501-3 : 2005 + A1 : 2009

Appréciation de laboratoire de référence 08 - A - 361

Concernant Une gamme de clapets type « SC(V)90 » montés en traversée de mur ou de plancher

Dépression de service: - 300 Pa

Demandeur RF TECHNOLOGIES
Lange Ambachtstraat, 40
B - 9860 OOSTERZELE

Ce rapport de classement annule et remplace le rapport de classement n° 08 - A - 361 - Révision 1.

SUIVI DES REVISIONS

<i>Ind. de Rév.</i>	<i>Modification</i>	<i>Auteur</i>
2	Ajout du paragraphe 4. TESTS DE REFERENCE	RST

1. INTRODUCTION

Le rapport de classement définit le classement affecté au clapet type « SC(V)90 » conformément aux modes opératoires donnés dans la norme EN 13501-3 : 2005 + A1 : 2009 « Classement au feu des produits de construction et éléments de bâtiment - Partie 3 : Classements à partir des données d'essai de résistance au feu sur les produits utilisés dans les systèmes de ventilation : conduits résistant au feu et clapets résistant au feu » et dans la norme EN 15650 : 2010 « Ventilation dans les bâtiments : clapets coupe feu ».

2. ORGANISME

EFFECTIS France
Voie Romaine
F - 57280 MAIZIERES-LES-METZ

Numéro d'organisme notifié : 1812

3. DEMANDEUR

RF TECHNOLOGIES
Lange Ambachtstraat, 40
B - 9860 OOSTERZELE

4. TEST DE REFERENCE

- Rapport EFFECTIS n° 08-E-333
- Rapport EFFECTIS n° 06-F-217
- Rapport TÜM n° 3500-5
- Rapport EFFECTIS n° 06-F-224
- Rapport EFFECTIS n° 06-F-215

5. REFERENCE ET PROVENANCE DES ELEMENTS ETUDIES

Référence: SC(V)90

Provenance : RF TECHNOLOGIES
Lange Ambachtstraat, 40
B - 9860 OOSTERZELE

6. PRINCIPE DE L'ENSEMBLE

6.1. TYPE DE FONCTION

Le clapet de type « SC(V) 90 » est défini comme un « clapet résistant au feu ». Sa fonction est de résister au feu en ce qui concerne l'étanchéité au feu, l'isolation thermique et les débits de fuite.

6.2. GENERALITES

Chaque clapet se composait d'un tunnel à l'intérieur duquel pivotaient deux demi-lames mobiles sur un axe commun.

6.3. DESCRIPTION DETAILLEE DES ELEMENTS

6.3.1. Corps du clapet

Le clapet coupe-feu est un dispositif auto commandé constitué d'un corps cylindrique Ø 80 à Ø 200 mm et d'un mécanisme à énergie intrinsèque.

Le corps, de longueur 60 mm, en acier d'épaisseur 6/10 mm est muni d'une gorge dans laquelle se trouve le joint d'étanchéité « UU » en caoutchouc EPDM. Egalement dans la gorge et collée sur une des deux gorges formées par le joint précédemment cité se trouve une bande intumescence de section 8 x 2 mm (l x e) en graphite dont une face est autocollante et qui se fixe sur toute la circonférence du clapet.

Deux pattes en inox d'épaisseur 4/10 mm, maintenant les demi-lames en position fermée, sont fixées sur le corps par un rivet acier Ø 3,2 mm, perpendiculairement aux axes des demi-lames.

6.3.2. Lame

Le dispositif est constitué de deux lames semi circulaires en « PROMATECT H » d'épaisseur 8 mm, pivotant autour d'un axe en acier Ø 7 mm. L'axe est fixé dans un support en acier galvanisé d'épaisseur 8/10 mm, fixé sur la lame par deux rivets acier Ø 3.2 mm.

La face externe est revêtue d'une couche de matière intumescence en graphite d'épaisseur 2.5 mm. L'étanchéité à froid est réalisée par de la mousse de type « PUR » autocollante d'épaisseur 2 mm collée sur la lame.

Un joint intumescent en graphite est collé au droit de la lame sur le corps du clapet.

L'ensemble lames et charnières est fixé sur le corps du clapet grâce à deux rivets acier Ø 3.2 mm.

Les lames sont maintenues ouvertes par un fusible en acier, maintenu dans des supports plastiques et placé dans le flux d'air.

6.3.3. Ventouse (V)

En face exposée, une ventouse en plastique est montée clipée sur le corps du tunnel.

7. MONTAGE DES ELEMENTS TESTES

Les clapets des gammes « SC » peuvent être montés dans une collerette en acier dont le plan (SC-D019) est joint en annexe.

Dans ce cas, la collerette métallique, de longueur 194 mm est elle-même scellée ou installée dans la construction support de façon à être arasant à cette dernière du côté fin du réseau aéraulique. De l'autre côté, la collerette est raccordée au conduit de ventilation par vis acier.

7.1. MONTAGE DANS UN VOILE BETON

Le clapet était monté dans un conduit en traversée de voile en béton armé d'épaisseur 110 mm et de masse volumique 2200 kg/m³.

Le conduit ($\varnothing X + 5$ mm) est positionné dans une réservation de dimensions $\varnothing (X + 50)$ mm. Le clapet est ensuite emmanché dans ce conduit, fusible thermique et système de fermeture côté opposé au feu.

Dans ce cas, la collerette métallique, de longueur 194 mm est elle-même scellée ou installée dans la construction support de façon à être arasant à cette dernière du côté fin du réseau aéraulique. De l'autre côté, la collerette est raccordée au conduit de ventilation par vis acier.

Le conduit ou la collerette est ensuite scellé avec un mortier standard.

7.2. MONTAGE DANS UN PLANCHER EN BETON

Le clapet est monté dans un conduit en traversée de plancher en béton armé d'épaisseur 110 mm et de masse volumique 2200 kg/m³.

Le conduit ($\varnothing + 5$ mm) est positionné dans une réservation de dimensions $\varnothing (X + 50)$ mm. Le clapet est ensuite emmanché dans ce conduit, fusible thermique et système de fermeture côté opposé au feu.

Dans ce cas, la collerette métallique, de longueur 194 mm est elle-même scellée ou installée dans la construction support de façon à être arasant à cette dernière du côté fin du réseau aéraulique. De l'autre côté, la collerette est raccordée au conduit de ventilation par vis acier.

Le conduit ou la collerette est ensuite scellé avec un mortier standard.

7.3. MONTAGE DANS UNE CLOISON EN PLAQUES DE PLATRE

▪ Cloison de type 98/48

La cloison est réalisée à partir d'une ossature métallique (BPB PLACO) recevant des parements en double épaisseur de plaques de plâtre cartonées Gyproc GKF (BPB PLACO).

La cloison possède une épaisseur totale de 98 mm, avec un vide interne de 48 mm rempli par de la laine de roche de 40 mm.

▪ Ossature périphérique

L'ossature périphérique est réalisée à partir de montants R 48 réf. MSH-50 simples en acier galvanisé d'épaisseur 6/10 mm, fixés au cadre support béton par vis acier $\varnothing 6$ mm et chevilles $\varnothing 6$ au pas de 800 mm.

▪ Ossature en partie courante

L'ossature de la cloison est réalisée à partir de montants M 48-50 simples en acier galvanisé d'épaisseur 6/10 mm, emboîtés dans les rails haut et bas et vissés en pied, et disposés à entraxe de 600 mm. Un jeu de dilatation d'environ 5 mm est laissé en partie haute pour la dilatation des montants.

- **Chevêtre pour le clapet SC(V)90**

Solution 1 :

Un chevêtre destiné au passage du clapet est réalisé à l'aide de montants M48-40 et rails R 48. Deux traverses réalisées à partir de deux rails cisailés sur 50 mm, pliés et poinçonnés aux deux rails verticaux. Les deux traverses sont espacées de 250 mm. Les montants interrompus sont également agrafés dans ces deux traverses. Les ossatures sont formées par des montants verticaux, espacés de 100 mm des montants interrompus et de 250 mm les uns des autres.

Le chevêtre est également rempli de laine de roche de type ROCKFITADAPT (Rockwool), de 40 mm d'épaisseur et de masse volumique 40 kg/m³.

Solution 2 :

Réaliser une découpe des plaques de plâtre constituant la cloison à un diamètre ($\varnothing + 0$) mm et installer deux talons uniquement côté fusible thermique.

Le plan d'installation du clapet et la mise en œuvre du chevêtre sont donnés dans les plans joints en annexe du présent document (voir montage paroi légère 2).

- **Parements**

Le montage des plaques est réalisé de façon à décaler les joints verticaux de 600 mm d'une peau par rapport à l'autre dans le même parement et aussi entre les peaux en vis à vis des deux parements.

Les joints verticaux des plaques se trouvent au droit des montants. Les plaques sont fixées sur l'ossature avec des vis autoperceuses type 212/25 au pas de 750 mm pour la première peau posée et de vis type 212/35 au pas de 200 mm pour la deuxième peau.

Les joints apparents entre plaques et les chants avec le cadre en béton sont traités selon la technique enduit JOINTFILLER + bande à joint. Les têtes de vis sont également recouvertes du même enduit.

Le vide entre les plaques est rempli avec de la laine de roche de type ROCKFITADAPT (Rockwool) de 40 mm d'épaisseur et de masse volumique 40 kg/m³.

- **Calfeutrement autour du clapet SC(V)90**

Les plaques sont découpées au niveau du chevêtre réalisant une ouverture de ($\varnothing + 50$) x ($\varnothing + 50$) mm.

Le jeu entre la gaine du clapet et la paroi, de 25 mm environ, est obturé par de la laine de roche de masse volumique 40 kg/m³. Du côté exposé et du côté non exposé, un talon ($\varnothing + 200$) x ($\varnothing + 200$) mm (L x H) est découpé dans une plaque de plâtre de même nature que celles utilisées pour la cloison avec une ouverture centrale ($\varnothing + 5$) mm et est fixé de chaque côté de la cloison au moyen de vis autoperceuses type 212/25. Les joints au niveau des talons sont recouverts par l'enduit JOINTFILLER + bande à joint.

8. CLASSEMENTS DE RESISTANCE AU FEU

8.1. REFERENCE DES CLASSEMENTS

Le présent classement a été réalisé conformément au paragraphe 7.2.4. de la norme EN 13501-3.

8.2. CLASSEMENTS

Les éléments sont classés selon les combinaisons suivantes de paramètres de performances et de classes pour les constructions support suivantes :

- voile en béton armé d'épaisseur 110 mm.
- dalle en béton armé d'épaisseur 110 mm
- cloison en plaques de plâtre de performance EI 120.

Le sens de feu est :

- **Mécanisme de fermeture du clapet opposée au feu.**
- **Pour le clapet, feu côté joint intumescent collé sur la lame.**

Aucun autre classement n'est autorisé.

E	I		t		ve	-	ho	-	i	↔	o	-	S
E	I		90		ve	-	ho	-	i	←	o	-	S

Les performances ci-dessus des éléments sont valables pour un échauffement tel que décrit dans le paragraphe 5.1.1 de la norme européenne EN 1363-1.

9. DOMAINE D'APPLICATION DES RESULTATS

9.1. GENERALITES

Les exigences relatives au champ d'application de tous les clapets résistants au feu soumis à l'essai conformément à l'EN 1366-2 s'appliquent, ainsi que les éléments suivants.

9.2. DIMENSIONS DU CLAPET RESISTANT AU FEU

Conformément au paragraphe 13.1. de la norme NF EN 1366-2, les classements indiqués au paragraphe 7.2. du présent procès-verbal de classement sont valables pour tous les clapets du même type (y compris à tous les rapports de côté) sous réserve que les dimensions maximales de section d'écoulement n'excèdent pas Ø 200 mm, que les dimensions minimales de section d'écoulement ne soient pas inférieures à Ø 80 mm.

9.3. SEPARATION ENTRE CLAPETS RESISTANT AU FEU ET ENTRE CLAPETS RESISTANT AU FEU ET ELEMENTS DE CONSTRUCTION

Conformément au paragraphe 13.5 de la norme NF EN 1366-2, les classements au feu indiqués au paragraphe 8.2. du présent procès-verbal de classement sont applicables, dans la pratique, à un espacement minimal :

- a) de 200 mm entre des clapets résistant au feu montés sur des conduits séparés ;
- b) de 75 mm entre le clapet résistant au feu et un élément de construction (mur ou planches).

9.4. CONSTRUCTIONS SUPPORT

Conformément au paragraphe 13.6.1. de la norme NF EN 1366-2, les classements indiqués au paragraphe 8.2 du présent procès-verbal de classement ne sont applicables qu'à des clapets installés en traversée de plancher ou de voile en béton armé ayant une épaisseur minimale 110 mm et une masse volumique minimale 2200 kg/m³ ou installés en traversée **d'une cloison en plaques de plâtre cartonné spéciales feu de résistance au feu (étanchéité, isolation) supérieure ou égale à 120 minutes.**

Aucune modification dimensionnelle ne pourra être appliquée sur les cotes exprimées ci-dessus et aucune modification de constitution de l'élément ne pourra être faite sans la délivrance préalable d'une extension de classement par le Laboratoire).

Maizières-lès-Metz, le 28 novembre 2019


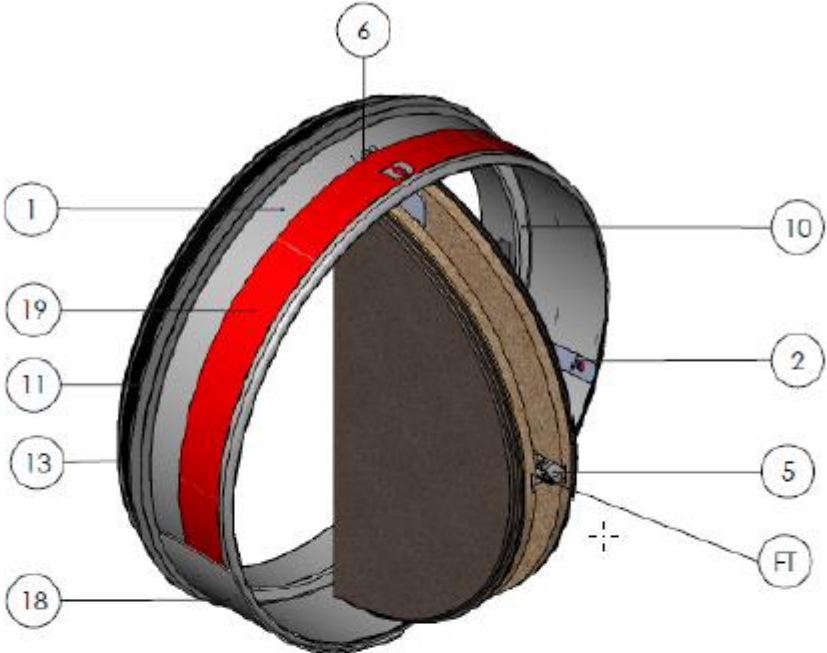
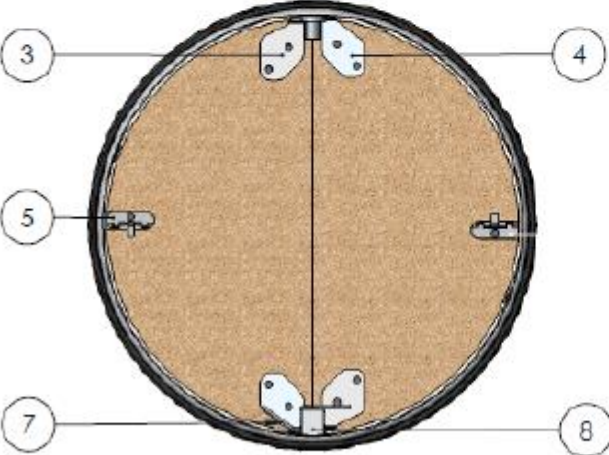

X 
STOUVENOT


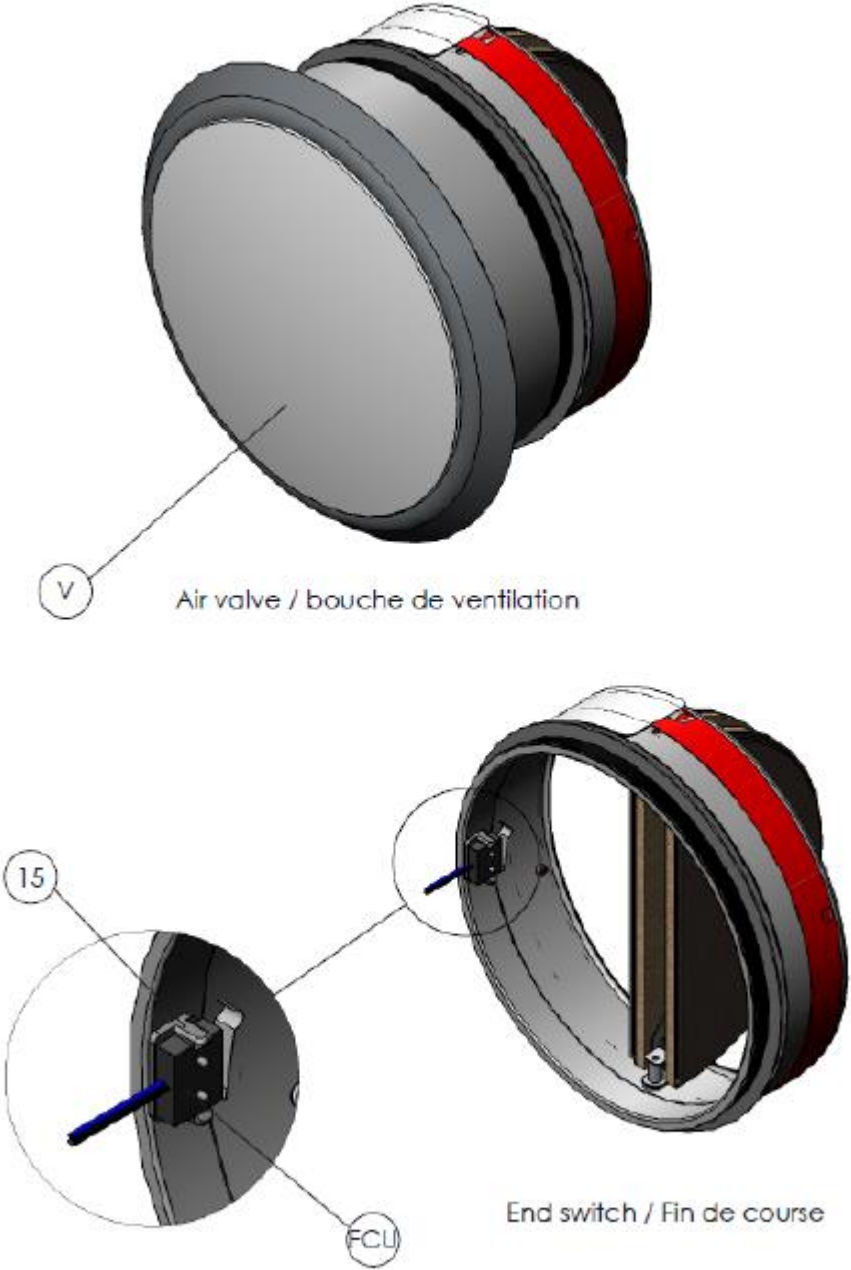
Chargé d'Affaires
Signé par : Romain STOUVENOT


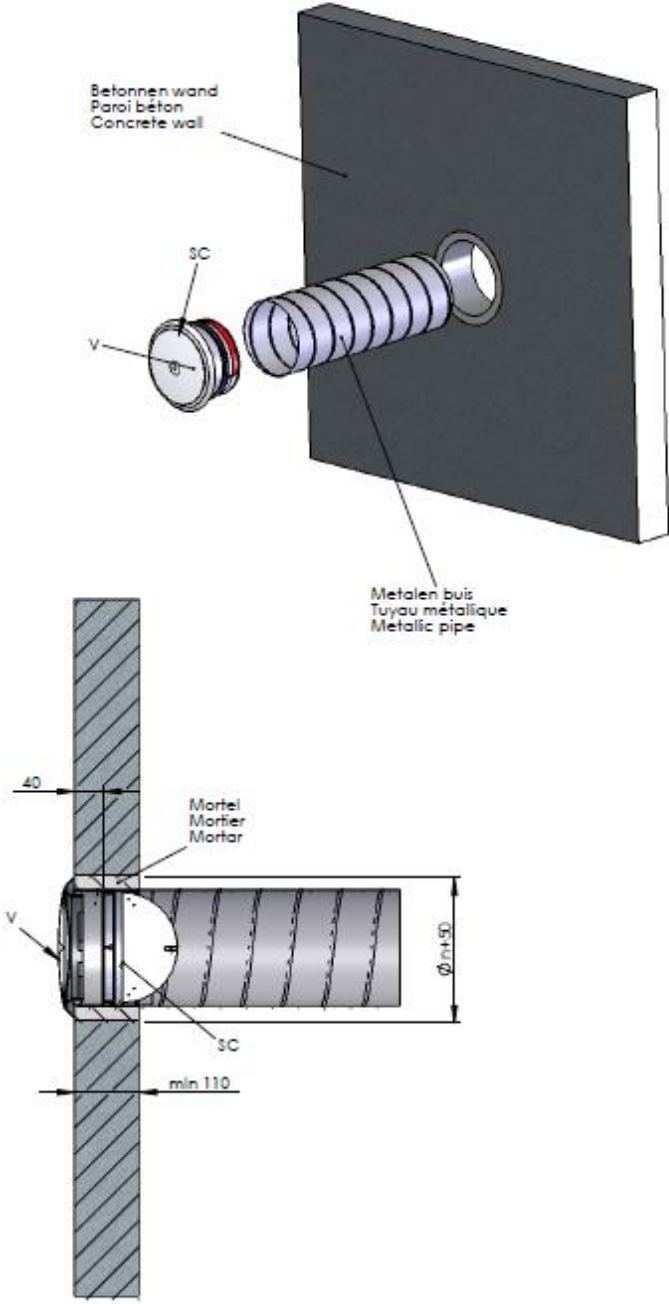
X 
Roman CHIVA


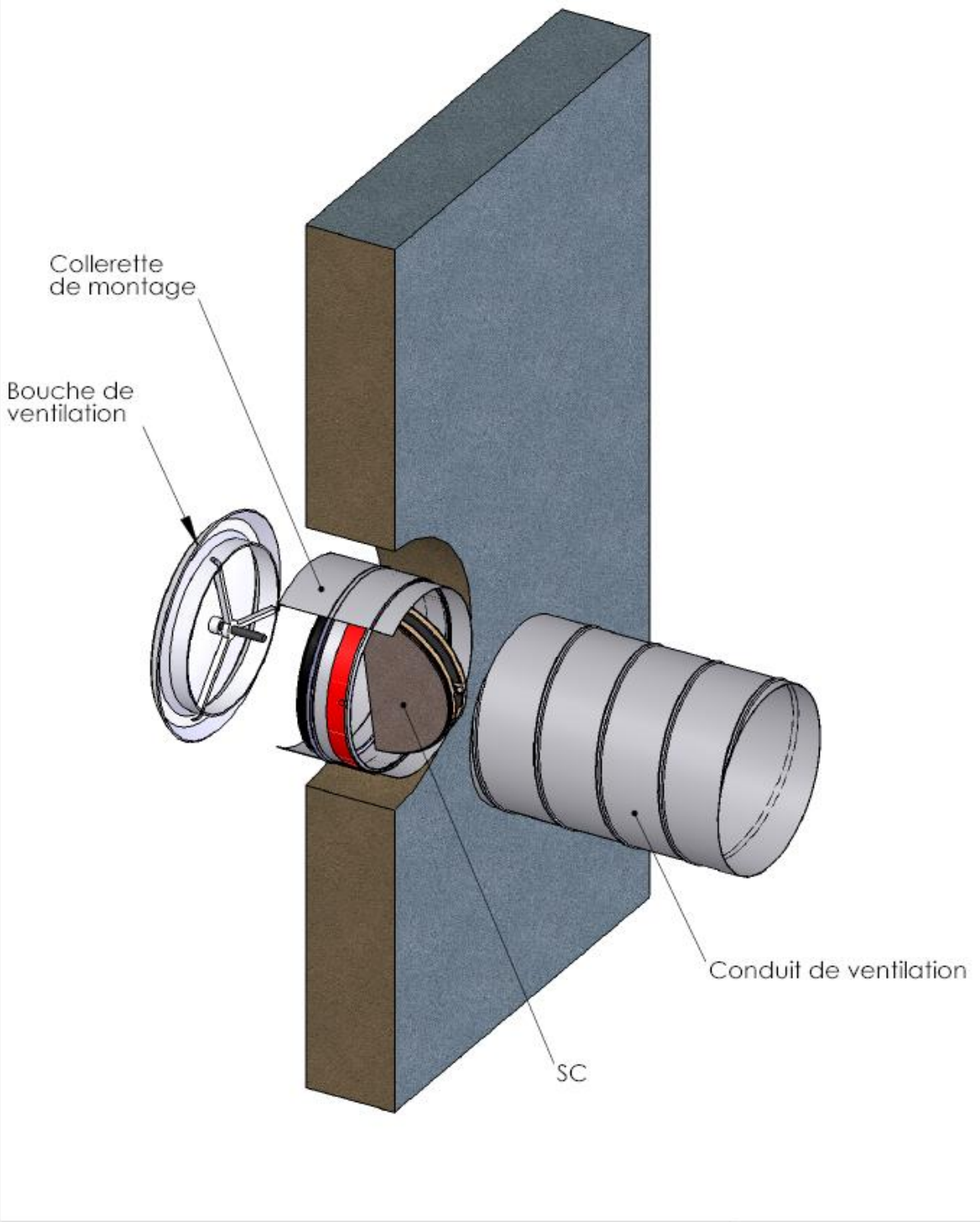
Superviseur
Signé par : Roman CHIVA

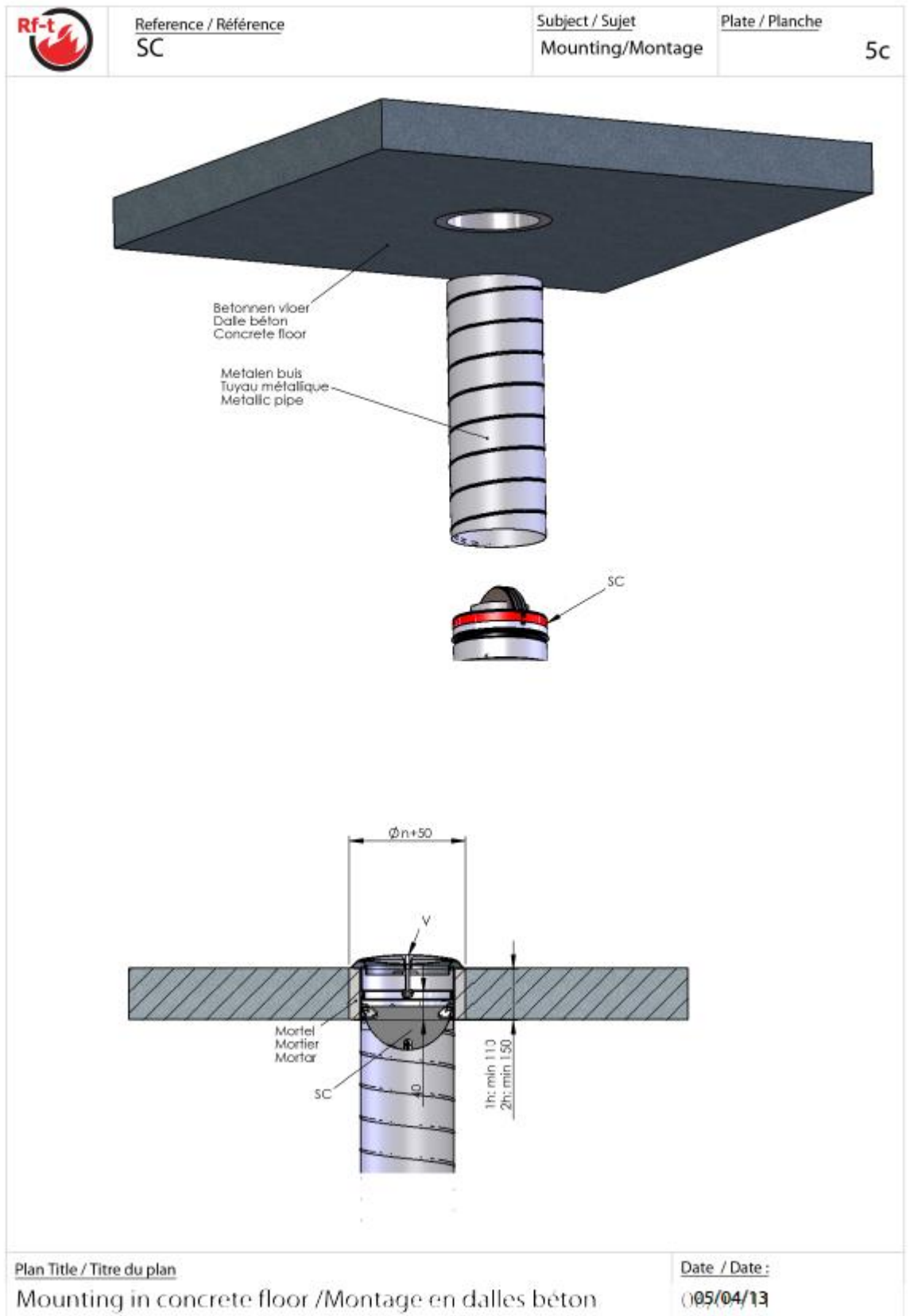
ANNEXE PLANCHES


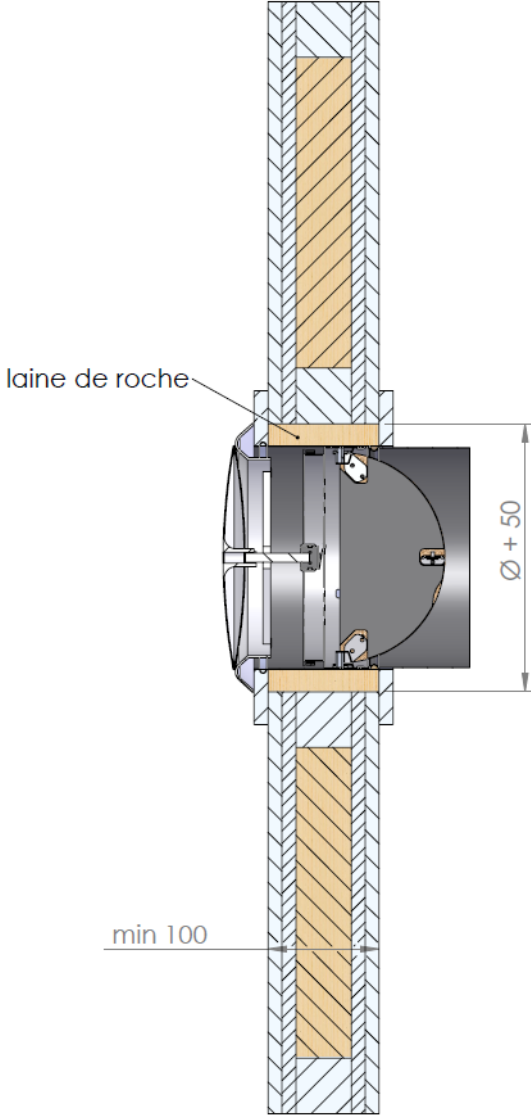
	<u>Reference / Référence</u> SC	<u>Subject / Sujet</u> Parts / Pièces	<u>Plate / Plaque</u> 1
			
			
 <p style="text-align: center;">Damper Blade</p>			
<u>Plan Title / Titre du plan</u> Fire damper / Clapet terminal			<u>Date / Date :</u> 22/04/10


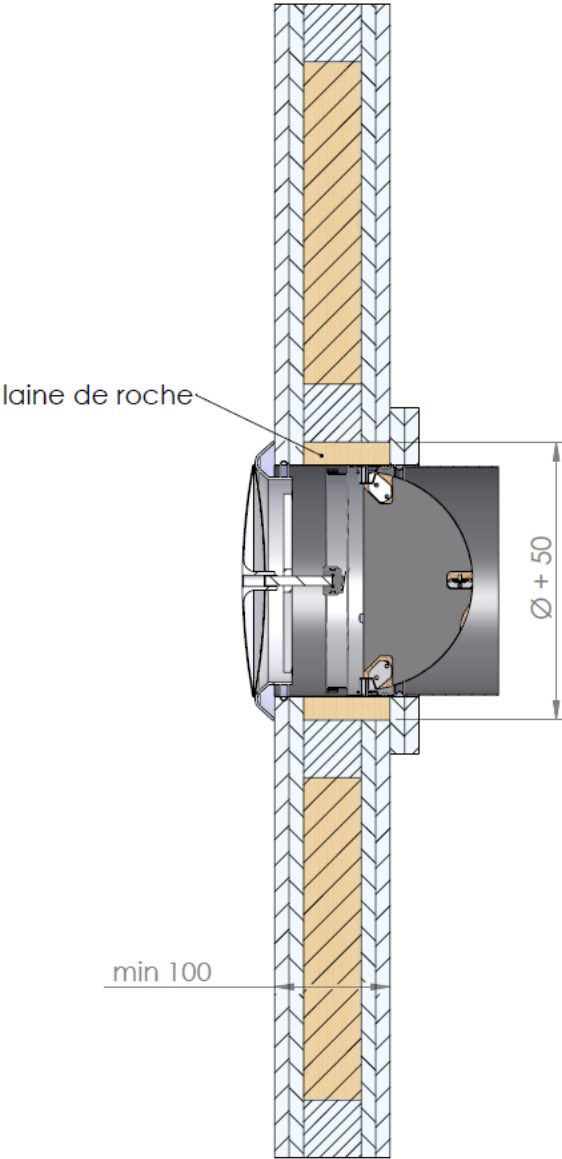
	<u>Reference / Référence</u> SC	<u>Subject / Sujet</u> Options	<u>Plate / Planche</u> 3
			
<u>Plan Title / Titre du plan</u> Fire damper / Clapet terminal		<u>Date / Date :</u> 22/04/10	

	<p>Reference / Référence SC</p>	<p>Subject / Sujet Mounting/Montage</p>	<p>Plate / Planche 5a</p>
			
<p>Plan Title / Titre du plan Mounting in concrete walls / Montage en paroi béton</p>		<p>Date / Date : 05/04/13</p>	

	<u>Reference / Référence</u> SC	<u>Subject / Sujet</u> Montage	<u>Plate / Planche</u> 6b
			
<u>Plan Title / Titre du plan</u> Montage avec collerette			<u>Date / Date:</u> 02/10/07



	<u>Reference / Référence</u>	<u>Subject / Sujet</u>	<u>Plate / Planche</u> 1/1
			
<u>Plan Title / Titre du plan</u> Montage paroi légère 1			<u>Date / Date:</u> 28/08/2012

 www.rf-t.be	Reference / Référence	Subject / Sujet	Plate / Planche 1/1
 <p>laine de roche</p> <p>Ø + 50</p> <p>min 100</p>			
<u>Plan Title / Titre du plan</u> Montage paroi légère 2			<u>Date / Date:</u> 23/08/2012

