



RAPPORT DE CLASSEMENT n° 06 - A - 382 - Révision 1

Selon les normes EN 15650 : 2010 et EN 13501-3 : 2005 + A1 : 2009

**Appréciation de laboratoire
de référence**

06-A-382

Concernant

Une gamme de clapets type « SC0 » montés en traversée de mur ou
de plancher

Dépression de service: - 300 Pa

Demandeur

RF TECHNOLOGIES
Lange Ambachtstraat, 40

B - 9860 OOSTERZELE

Ce rapport de classement annule et remplace le rapport de classement n° 06 - A - 382.

SUIVI DES REVISIONS

<i>Ind. de Rév.</i>	<i>Modification</i>	<i>Auteur</i>
1	Ajout du paragraphe 4. TESTS DE REFERENCE	RST

1. INTRODUCTION

Le rapport de classement définit le classement affecté au clapet type « SC0 » conformément aux modes opératoires donnés dans la norme EN 13501-3 : 2005 + A1 : 2009 « Classement au feu des produits de construction et éléments de bâtiment - Partie 3 : Classements à partir des données d'essai de résistance au feu sur les produits utilisés dans les systèmes de ventilation : conduits résistant au feu et clapets résistant au feu » et dans la norme EN 15650 : 2010 « Ventilation dans les bâtiments : clapets coupe feu ».

2. ORGANISME

EFFECTIS France
Voie Romaine
F - 57280 MAIZIERES-LES-METZ

3. DEMANDEUR

RF TECHNOLOGIES
Lange Ambachtstraat, 40
B - 9860 OOSTERZELE

4. TESTS DE REFERENCE

Rapports CTICM :
- 06 - F - 217
- 06 - F - 224
- 08 - A - 359
- 06 - F - 213

5. REFERENCE ET PROVENANCE DES ELEMENTS ETUDIES

Référence: SC0

Provenance : RF TECHNOLOGIES
Lange Ambachtstraat, 40
B - 9860 OOSTERZELE

6. PRINCIPE DE L'ENSEMBLE

6.1. TYPE DE FONCTION

Le clapet de type « SC 0 » est défini comme un « clapet résistant au feu ». Sa fonction est de résister au feu en ce qui concerne l'étanchéité au feu et les débits de fuite.

6.2. GENERALITES

Chaque clapet se compose d'un tunnel à l'intérieur duquel pivote une lame mobile à axe horizontal. Chaque clapet se compose d'un tunnel à l'intérieur duquel pivotent deux demi-lames mobiles sur un axe commun.

6.3. DESCRIPTION DETAILLEE DES ELEMENTS

6.3.1. Corps du clapet

Le clapet coupe-feu est un dispositif autocommandé constitué d'un corps cylindrique Ø 100 à 200 mm et d'un mécanisme à énergie intrinsèque.

Le corps, en acier d'épaisseur 6/10 mm est muni d'une gorge dans laquelle se trouve le joint d'étanchéité « U » en caoutchouc EPDM, recouvert d'une bande intumescence en graphite.

Deux pattes en inox d'épaisseur 4/10 mm, maintenant les demi-lames en position fermée, sont fixées sur le corps par un rivet acier Ø 3,2 mm, perpendiculairement aux axes des demi-lames.

Côté feu, une ventouse en plastique peut être montée clippée sur le tunnel du clapet.

6.3.2. Lame

Le dispositif est constitué de deux lames semi-circulaires en « PROMATECT H » d'épaisseur 6 mm, pivotant autour d'un axe en acier Ø 7 mm. L'axe est fixé dans un support en acier galvanisé d'épaisseur 8/10 mm, fixé sur la lame par deux rivets acier Ø 3,2 mm.

La face externe est revêtue d'une couche de matière intumescence en graphite d'épaisseur 1,8 mm. L'étanchéité à froid est réalisée par de la mousse de type « PUR » autocollante d'épaisseur 2 mm collée sur la lame.

Un joint intumescent en graphite est collé au droit de la lame sur le corps du clapet.

L'ensemble lames et charnières est fixé sur le corps du clapet grâce à deux rivets acier Ø 3,2 mm.

Les lames sont maintenues ouvertes par un fusible en acier, maintenu dans des supports plastiques et placé dans le flux d'air.

7. MONTAGE DES ELEMENTS TESTES

7.1. MONTAGE DANS UN VOILE BETON

Le clapet est monté dans un conduit en traversée de voile en béton armé d'épaisseur 110 mm et de masse volumique 2200 kg/m³.

Le conduit est positionné dans une réservation de dimensions Ø (X + 50) mm. Le clapet est ensuite emmanché dans ce conduit, fusible thermique et système de fermeture côté opposé au feu.

Les clapets des gammes « SC » peuvent être montés dans une collerette en acier dont le plan (SC-D019) est joint en annexe.

Dans ce cas, la collerette métallique, de longueur 194 mm est elle-même scellée ou installée dans la construction support de façon à être arasant à cette dernière du côté fin du réseau aéraulique. De l'autre côté, la collerette est raccordée au conduit de ventilation par vis acier.

Le conduit ou la collerette est ensuite scellé avec un mortier standard.

7.2. MONTAGE DANS UN PLANCHER EN BETON

Le clapet est monté dans un conduit en traversée de plancher en béton armé d'épaisseur 150 mm et de masse volumique 2200 kg/m³.

Le conduit est positionné dans une réservation de dimensions Ø (X + 50) mm. Le clapet est ensuite emmanché dans ce conduit, fusible thermique et système de fermeture côté opposé au feu.

Les clapets des gammes « SC » peuvent être montés dans une collerette en acier dont le plan (SC-D019) est joint en annexe.

Dans ce cas, la collerette métallique, de longueur 194 mm est elle-même scellée ou installée dans la construction support de façon à être arasant à cette dernière du côté fin du réseau aéraulique. De l'autre côté, la collerette est raccordée au conduit de ventilation par vis acier.

Le conduit ou la collerette est ensuite scellé avec un mortier standard.

8. CLASSEMENTS DE RESISTANCE AU FEU

8.1. REFERENCE DES CLASSEMENTS

Le présent classement a été réalisé conformément au paragraphe 7.2.4. de la norme EN 13501-3.

8.2. CLASSEMENTS

Les éléments sont classés selon les combinaisons suivantes de paramètres de performances et de classes pour les constructions support suivantes :

- voile en béton armé d'épaisseur 110 mm.
- dalle en béton armé d'épaisseur 150 mm

Aucun autre classement n'est autorisé.

E	I		t		ve	-	ho	-	i	↔	o	-	S
E			120		ve	-	ho	-	i	←	o	-	S

Les performances ci-dessus des éléments sont valables pour un échauffement tel que décrit dans le paragraphe 5.1.1 de la norme européenne EN 1363-1

9. DOMAINE D'APPLICATION DES RESULTATS

9.1. GENERALITES

Les exigences relatives au champ d'application de tous les clapets résistant au feu soumis à l'essai conformément à l'EN 1366-2 s'appliquent, ainsi que les éléments suivants.

9.2. DIMENSIONS DU CLAPET RESISTANT AU FEU

Conformément au paragraphe 13.1. de la norme NF EN 1366-2, les classements indiqués au paragraphe 8.2. du présent rapport de classement sont valables pour tous les clapets du même type (y compris à tous les rapports de côté) sous réserve que les dimensions maximales de section d'écoulement n'excèdent pas Ø 200 mm, que les dimensions minimales de section d'écoulement ne soient pas inférieures à Ø 100 mm.

9.3. SEPARATION ENTRE CLAPETS RESISTANT AU FEU ET ENTRE CLAPETS RESISTANT AU FEU ET ELEMENTS DE CONSTRUCTION

Conformément au paragraphe 13.5 de la norme NF EN 1366-2, les classements au feu indiqués au paragraphe 8.2. du présent rapport de classement sont applicables, dans la pratique, à un espacement minimal :

- a) de 200 mm entre des clapets résistant au feu montés sur des conduits séparés ;
- b) de 75 mm entre le clapet résistant au feu et un élément de construction (mur ou planches).

9.4. CONSTRUCTIONS SUPPORT

Conformément au paragraphe 13.6.1. de la norme NF EN 1366-2, les classements indiqués au paragraphe 8.2 du présent rapport de classement ne sont applicables qu'à des clapets installés en traversée de voile en béton armé ayant une épaisseur minimale 110 mm et une masse volumique minimale 2200 kg/m³ ou de dalle béton ayant une épaisseur minimale 150 mm et une masse volumique minimale 2200 kg/m³.

Aucune modification dimensionnelle ne pourra être appliquée sur les cotes exprimées ci-dessus et aucune modification de constitution de l'élément ne pourra être faite sans la délivrance préalable d'une extension de classement par le Laboratoire.

Maizières-lès-Metz, le 28 novembre 2019

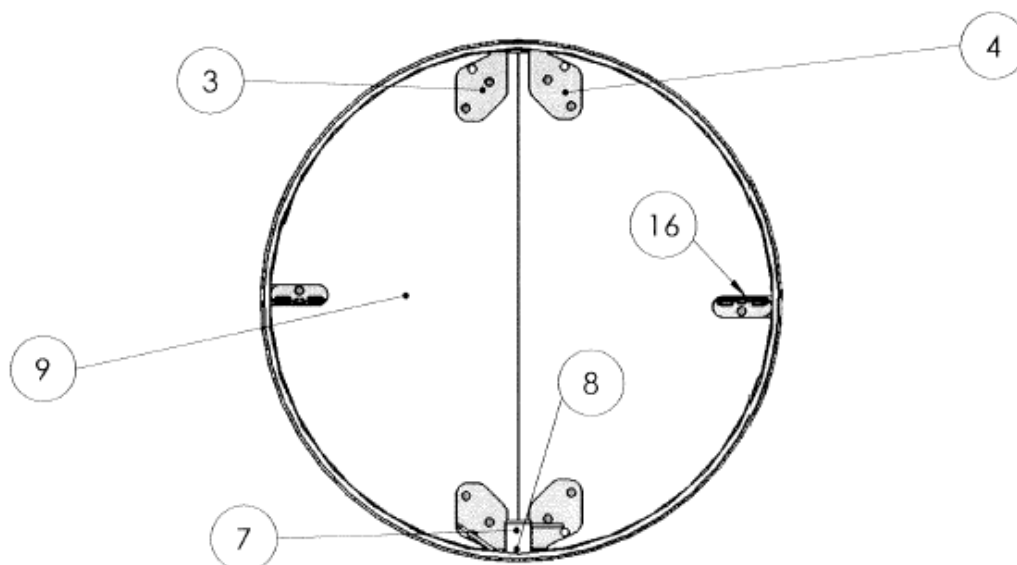
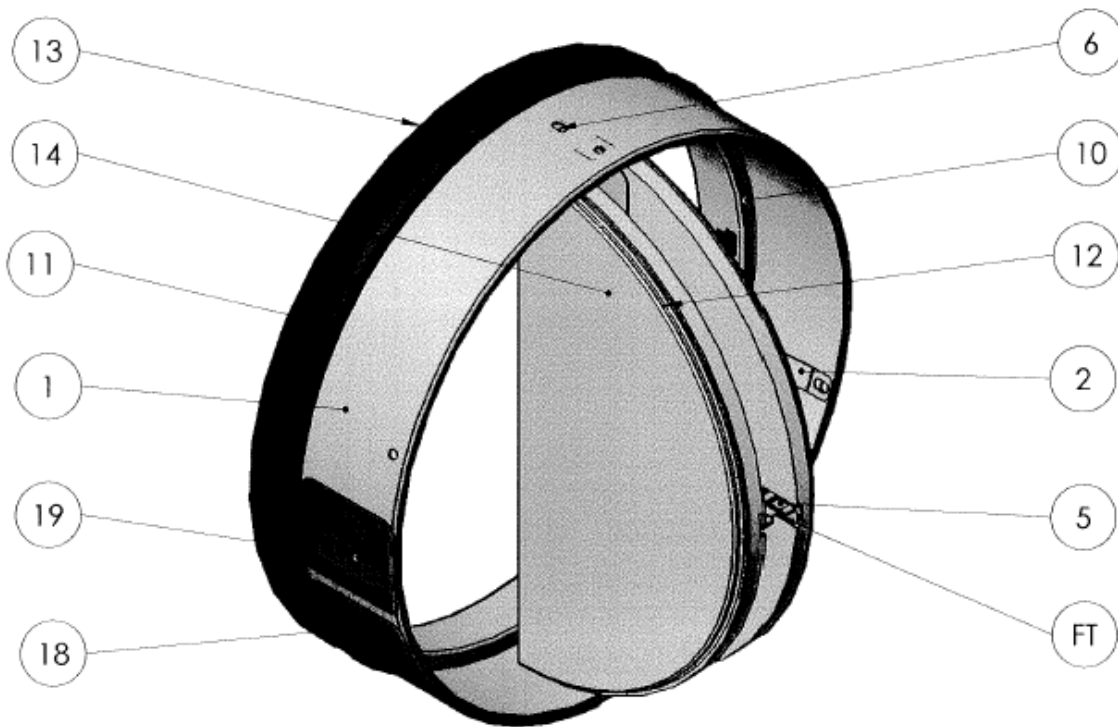
X 
STOUVENOT

Chargé d'Affaires
Signé par : Romain STOUVENOT

X 
CHIVA

Superviseur
Signé par : Roman CHIVA

ANNEXE - PLANCHES



	SC0 / SC60	SC120
∅	X	X
100	18	20
125	31	33
160	49	51
200	64	71

