



RAPPORT DE CLASSEMENT n° 13 - A - 311 - Révision 2

Résistance au Feu des Eléments de Construction selon la norme européenne EN 13501-2

Concernant

Deux gammes de colliers intumescents de type MG2 (encastré) et MG2-A (appliqué) ainsi que des bandes souples de type BRF protégeant des tubes plastiques PVC-U, PEHD, MEPLA et Geberit Silent db 20 installés au travers de :

- Dalles de béton cellulaire d'épaisseur 150 mm ;
- De voiles en béton cellulaire d'épaisseur 100 mm ;
- De cloisons légères d'épaisseur 100 mm ;
- De trémies calfeutrées par deux panneaux de laine de roche PROMASTOP CB50 pré-enduits sur une face d'épaisseur 50 mm.

Demandeur

RF-TECHNOLOGIES
Lange Ambachtstraat 40
B – 9860 OOSTERZELE

Ce rapport de classement annule et remplace le rapport de classement n° 13 - A – 311 - Révision 1.

SUIVI DES RÉVISIONS

Ind. de Rév.	Modification	Auteur
2	Ajout du paragraphe 4. TESTS DE REFERENCE	RST

1. OBJET

Le rapport de classement de résistance au feu affecté à deux systèmes de colliers intumescents MG2 et MG2-A et de bandes souples BRF protégeant des traversées plastiques installées au travers de voiles (béton cellulaire, cloison légère et trémie de laine de roche) et de dalles en béton cellulaire, conformément à la norme EN 13501-2Q "Classement au feu des produits et éléments de construction - Partie 2 : Classement à partir des données d'essais de résistance au feu à l'exclusion des produits utilisés dans les systèmes de ventilation".

2. ORGANISME

EFFECTIS France
Voie Romaine
F – 57280 MAIZIERES-LES-METZ

Organisme notifié : 1812

3. REFERENCE ET PROVENANCE DES ÉLÉMENTS

Référence	Provenance
Colliers MG2 Colliers MG2-A Bandes souples BRF	RF- TECHNOLOGIES
PROMASTOP CB50 et PROMASTOP-E	PROMAT

4. TESTS DE REFERENCE

- FIRES-FR-176-12-AUNE
- FIRES-FR-210-12-AUNE
- FIRES-FR-211-12-AUNE
- EFFECTIS France 12-U-812
- EFFECTIS France 13-E-352
- EFFECTIS France EFR-14-F-003457

5. PRINCIPE DE L'ENSEMBLE

5.1. GÉNÉRALITÉS

Voir Annexe planches.

Il s'agit de tubes plastiques PEHD, PVC-U, MEPLA et Geberit Silent db 20 protégés par colliers intumescents MG2-A (applique) et MG2 (encastré) ou par bandes souples BRF.

Ces traversants sont installés :

- au travers de dalles en béton cellulaire (Ep. = 150 mm et Mv = 600 kg/m³) et sont calfeutrés par mortier de scellement (colliers MG2) ou installés au travers de carottages (colliers MG2-A) ;
- au travers de murs en béton cellulaire (Ep. = 100 mm et Mv = 500 kg/m³) ;
- au travers de cloisons légères (Ep. = 100 mm) ;
- au travers de trémies de dimensions maximales 600 x 1000 mm (l x h) calfeutrées par deux panneaux de laine de roche PROMASTOP CB50 pré-enduits sur une face (Ep. = 2 x 50 mm et Mv = 150 kg/m³).

5.2. NOMENCLATURE DES COMPOSANTS

Etablie selon les indications du Demandeur de l'essai.

Désignation	Référence	Matériau	Caractéristiques	Fournisseur
Montant	NPV 50	Tôle d'acier	50 x 40 mm	PROFISTEEL
Rail	NPH 50	Tôle d'acier	50 x 40 mm	PROFISTEEL
Plaque de plâtre	PREGYFLAM AB	Plaque de plâtre	BA 13	LAFARGE
Laine de roche pour isolation de la cloison et des bords libres	431 ROCKFIT ADAPT	Laine de roche	mv = 40 kg/m ³ ép = 40 mm	ROCKWOOL
Panneaux de laine de roche	PROMASTOP CB50	Laine de roche pré-enduite sur une face	mv = 150 kg/m ³ ép = 50 mm	PROMAT
Enduit	PROMASTOP-E	Revêtement coupe-feu	Revêtement exempt de solvant, avec pigment ignifuges à base de dispersion	PROMAT
Collier	MG2	Collier intumescent	Intumescent Rf Expand 147	RF- TECHNOLOGI ES
Collier	MG2-A	Collier intumescent	Intumescent Rf Expand 147	RF- TECHNOLOGI ES
Manchon	BRF	Bandes souples coupe-feu	180 x 2 mm (largeur x ép)	RF- TECHNOLOGI ES
Mortier de scellement	CEM II/B-V- 32,5N	1 part ciment, 2 parts sable et ½ part eau	mv = 1900 kg/m ³	CBR- Heidelberg

ep = Epaisseur --- mv = Masse volumique --- d = Densité

5.3. DESCRIPTION DÉTAILLÉE DES ÉLÉMENTS

Voir Annexe planches.

5.3.1. Préparations des éléments

5.3.1.1. Constructions supports

5.3.1.1.1. Dalle de béton cellulaire d'épaisseur 150 mm

Les traversants sont installés dans des carottages réalisés au travers de dalles de béton cellulaire armé d'épaisseur 150 mm et de masse volumique $m_v = 600 \text{ kg/m}^3$.

5.3.1.1.2. Voile de béton cellulaire d'épaisseur 100 mm

Les traversants sont installés dans des carottages réalisés au travers de blocs de béton cellulaire maçonnés d'épaisseur 100 mm et de masse volumique $m_v = 500 \text{ kg/m}^3$.

5.3.1.1.3. Cloison légère en plaques de plâtre d'épaisseur 100 mm

Les traversants sont installés soit dans des carottages réalisés au travers de la cloison légère d'épaisseur 100 mm, soit dans des panneaux de laine de roche calfeutrants des trémies de dimensions maximales 600 x 1000 mm réalisées au travers de la cloison.

La cloison est mise en œuvre comme suit :

- Mise en place de deux bords libres verticaux à l'aide de bandes de 40 mm d'épaisseur de laine de roche.
- Mise en place de l'ossature périphérique, à l'aide de rails de section 50 x 40 mm. Les lisses haute et basse sont fixées au cadre à l'aide de chevilles clouables SP6 de référence Fischer FMA 6x30/30 de longueur 30 mm, réparties au pas maximal de 660 mm. Sous la lisse basse est insérée une épaisseur de 19 mm de laine blanche.
- Mise en place des montants : les montants de section 50 x 40 sont emboîtés dans les rails avec un jeu de dilation de 5 mm en partie haute et poinçonnés dans le rail de la lisse basse. Le premier montant est installé à 490 mm du rail, puis deux autres montants sont installés avec un entraxe de 550 mm. Ces deux derniers sont interrompus à deux niveaux, à 1000 mm de la lisse haute et 1000 mm de la lisse basse, pour la mise en place du chevêtre des trémies.
- Mise en œuvre du chevêtre, il se compose de deux traverses réalisées à partir de deux rails cisailés sur 50 mm, pliés et poinçonnés au rail vertical et au premier montant. Les deux traverses sont espacées de 1000 mm et la traverse basse se trouve à 1000 mm de la lisse basse. Les montants interrompus sont également poinçonnés dans ces deux traverses. A 100 mm du bord libre vient prendre place un premier montant, un second à 600 mm de celui-ci, ce qui forme l'ossature de la trémie. L'opération est répétée 100 mm plus loin pour former l'ossature d'une seconde trémie. Ces quatre montants sont cisailés sur 50 mm, pliés et poinçonnés aux traverses haute et basse du chevêtre.
- Mise en place de l'isolation interne par le biais de panneaux de laine de roche 431 Rockfit Adapt d'épaisseur 40 mm et de masse volumique 40 kg/m^3 .
- Mise en place des parements, chaque parement est constitué de deux épaisseur de plaques de plâtre BA13 de référence PREGYFLAM AB, d'épaisseur unitaire 12,5 mm fixées à l'ossature par vis $\varnothing 3,5 \times 25 \text{ mm}$ réparties au pas maximal de 700 mm pour la première peau ; et par vis $\varnothing 3,5 \times 35 \text{ mm}$ réparties au pas maximal de 200 mm pour la deuxième peau. Les joints sont décalés verticalement entre peaux et d'une face à l'autre.
- Découpe des plaques au niveau des chevêtres, réalisant des ouvertures de dimensions maximales 600 x 1000 mm.

5.3.1.2. Systèmes de supportage des traversants

Voir Annexe planches.

5.3.1.2.1. Cas des dalles

Les tubes sont maintenus en face non exposée de la dalle par un système de supportage réalisé à partir de consoles rails profilés en U, de référence MPC 118908 (MÜPRO) de section 38 x 40 x 2 mm (h x l x e) de longueur 560 mm, soudés sur des platines de section 120 x 40 x 6 mm (h x l x e) et fixés à la construction support par tiges filetées Ø 6 x 70 mm.

Les tubes sont repris par un niveau de supportage de rails profilés en U, de référence MPC 129964 (MÜPRO) de section 38 x 40 x 2 mm (h x l x e). Les rails sont positionnés à 400 mm de la face non exposée de la construction support et sont maintenus à leurs extrémités sur les consoles rails par le biais de pattes de fixation pliées en Ω, de référence Oméga MPC 118246 (MÜPRO), de dimensions 34,5 x 41 x 41 x 41 x 34,5 mm, fixées par écrous, de référence MPC 117968 (MÜPRO), de dimensions 33 x 23 x 6 mm et de filetage M10.

Les tubes sont maintenus sur le rail du système de supportage en face non exposée par le biais de colliers de référence 127132 (MÜPRO) et de référence 127261 (MÜPRO), avec joint isophonique DAMMGULAST®. Le collier est relié au rail au travers d'une tige filetée M10 et maintenu par deux plaques de verrouillage, une de chaque côté du rail, référence 114450 (MÜPRO).

5.3.1.2.2. Cas des voiles

Les tubes sont maintenus des deux côtés du voile béton par des systèmes de supportage réalisés à partir de consoles rails profilés en U, de référence MPC 118908 (MÜPRO) de section 38 x 40 x 2 mm (h x l x e) de longueur 560 mm, soudés sur des platines de sections 120 x 40 x 6 mm (h x l x e) et fixés à la construction support par tiges filetées Ø 6 x 70 mm traversantes de part et d'autre de la construction support en béton cellulaire et par chevilles clouables Ø 6 x 40 mm, référence Fischer FMA 6x30/30, sur la cadre en béton armé. Les montants sont positionnés à au moins 100 mm de la cloison côté feu.

Les tubes sont repris par deux niveaux de supportage de rails profilés en U, de référence MPC 129964 (MÜPRO) de section 38 x 40 x 2 mm (h x l x e). Les rails sont positionnés à 200 mm et à 400 mm de la construction support et maintenus à leurs extrémités sur les consoles rails par le biais de pattes de fixation pliées en Ω, de référence Oméga MPC 118246 (MÜPRO), de dimensions 34,5 x 41 x 41 x 41 x 34,5 mm, fixées par écrous, de référence MPC 117968 (MÜPRO), de dimensions 33 x 23 x 6 mm et de filetage M10.

Les tubes sont maintenus sur le deuxième rail du système de supportage (soit à 400 mm de la construction support) de chaque côté de la construction par le biais de colliers de référence 127132 (MÜPRO) et de référence 127261 (MÜPRO), avec joint isophonique DAMMGULAST®. Le collier est relié au rail au travers d'une tige filetée M10 et maintenu par deux plaques de verrouillage, une de chaque côté du rail, référence 114450 (MÜPRO).

Si la position des tubes permet qu'ils reposent sur les rails, les tubes sont maintenus sur le deuxième rail du système de supportage (soit à 400 mm de la construction support) de chaque côté de la construction par le biais d'une bande rectiligne électrozinguée à trous de Ø 6,5 mm, à entraxe de 11,5 mm et de largeur 17 mm fixée aux rails par vis M6 MPC 114804 (MÜPRO).

5.3.2. Colliers MG2

5.3.2.1. Caractéristiques

Les colliers MG2 consistent en une coquille pliée composée d'une feuille d'acier d'épaisseur 0,6 mm. La coquille est remplie d'un intumescent de référence Rf-Expand 147 (fabricant RF-TECHNOLOGIES). L'épaisseur et la longueur de l'intumescent dépendent du diamètre du collier. La coquille est refermée par deux languettes.

Les colliers sont encastrés autour du tube et dans la construction support et l'espace annulaire de maximum 5 mm entre collier et construction support est rempli d'enduit Promastop-E (cas des voiles en panneaux de laine de roche), ou l'espace annulaire de maximum 25 mm est rempli de plâtre (cas des voiles béton cellulaire et des cloisons légères) ou de mortier de scellement CEM II/B-V-32,5N (cas des dalles).

5.3.2.2. Traversants

Le maintien des traversants sur leur système de supportage correspondant est décrit dans le paragraphe 5.3.1.2.

Les différents traversants indiqués au paragraphe 5 peuvent être intégrés.

5.3.2.3. Mise en œuvre dans le cas de carottages

- a. Mise en œuvre des traversant au travers des constructions
 - Réalisation de trous, aux dimensions des traversants + colliers MG2, dans la construction à l'aide d'une scie cloche ou d'un outil adapté.
 - Fixation des tubes sur le système de supportage.
- b. Mise en œuvre des colliers MG2
 - Les colliers MG2 sont encastrés autour des tubes et sont bloqués par le repli des deux languettes. Ils sont mis en place centrés dans l'épaisseur de la construction.
- c. Mise en œuvre du scellement des colliers dans les carottages
 - Nettoyage et dépeussierage des carottages.
 - Cas des dalles : Coffrage des carottages par plaques de Promatect H d'épaisseur 15 mm découpées aux dimensions des traversants. Les plaques sont fixées par vis universelle Fischer M6 x 75 mm. Mise en œuvre de mortier au niveau de l'espace annulaire dans l'épaisseur de la construction support, arasant en face exposée et non exposée. Séchage pendant 35 h et décoffrage.
 - Cas des voiles : Mise en œuvre de plâtre au niveau de l'espace annulaire dans l'épaisseur de la construction support, arasant en face exposée et non exposée.

Nota : les tubes Geberit Silent-db20 sont équipés d'une bande de protection acoustique en PE mise en place entre le tube et le collier dans l'épaisseur de la construction.

5.3.2.4. Mise en œuvre dans le cas des trémies par panneaux de laine de roche pré-enduits

- a. Mise en œuvre des traversant au travers des constructions
 - Fixation des tubes sur le système de supportage.
- b. Mise en œuvre du calfeutrement par panneaux de laine de roche pré-enduits
 - Découpe des panneaux de laine de roche PROMASTOP CB50 aux dimensions adaptées aux trémies et aux traversants et colliers MG2.
 - Mise en place des panneaux de laine de roche, l'un contre l'autre sans lame d'air, de manière à ce que les faces enduites soient disposées à l'extérieur et arasant à la face exposée et à la face non exposée.
 - Les panneaux de laine de roche sont recouverts d'enduit PROMASTOP-E aux jonctions entre panneaux, entre les panneaux de laine de roche et les tubes et colliers encastrés MG2 ainsi qu'entre les chants des panneaux et les chants de la trémie. L'épaisseur visible des colliers MG2 est également recouverte d'enduit PROMASTOP-E.

5.3.3. Colliers MG2-A

5.3.3.1. Caractéristiques

Les colliers MG2-A consistent en une coquille pliée composée d'une feuille d'acier d'épaisseur 0,8 mm et sont équipés de pattes de fixation. La coquille est remplie d'un intumescent de référence Rf Expand 147 (fabricant RF-TECHNOLOGIES). L'épaisseur et la longueur de l'intumescent dépendent du diamètre du collier. La coquille est refermée en enchevêtrant les deux pattes d'extrémité l'une dans l'autre.

Les colliers sont fixés en applique contre la construction (de part et d'autre pour les voiles et en face exposée uniquement pour les dalles) par le biais de tiges filetées traversantes Ø 6 x 125 mm et maintenus par écrous ou directement vissés dans la cloison ou le mur en béton cellulaire par vis M6 x 30 mm.

5.3.3.2. Traversants

Le maintien des traversants sur leur système de supportage correspondant est décrit dans le paragraphe 5.3.1.2.

Les différents traversants indiqués au paragraphe 5 peuvent être intégrés.

5.3.3.3. Mise en œuvre dans le cas de carottages

- a. Mise en œuvre des traversant au travers des constructions
 - Réalisation de trous, aux dimensions des traversants, dans la construction à l'aide d'une scie cloche ou d'un outil adapté.
 - Fixation des tubes sur le système de supportage.
- b. Mise en œuvre des colliers MG2-A
 - Les colliers de référence MG2-A sont installés autour des tubes en applique de part et d'autre de la construction support ou uniquement en face exposée dans le cas des dalles.
 - Les colliers se ferment en enchevêtrant les deux pattes d'extrémité l'une dans l'autre. Ils sont fixés par tiges filetées traversantes Ø 6 x 125 mm et maintenus par écrous ou sont vissés directement par vis M6 x 30 mm.

Nota : les tubes Geberit Silent-db20 sont équipés d'une bande de protection acoustique en PE mise en place entre le tube et le collier dans l'épaisseur de la construction.

5.3.3.4. Mise en œuvre dans le cas des trémies par panneaux de laine de roche pré-enduits

- a. Mise en œuvre des traversant au travers des constructions
 - Fixation des tubes sur le système de supportage.
- b. Mise en œuvre du calfeutrement par panneaux de laine de roche pré-enduits
 - Découpe des panneaux de laine de roche PROMASTOP CB50 aux dimensions adaptées aux trémies et aux traversants.
 - Mise en place des panneaux de laine de roche, l'un contre l'autre sans lame d'air, de manière à ce que les faces enduites soient disposées à l'extérieur et arasant à la face exposée et à la face non exposée.
 - Les panneaux de laine de roche sont recouverts d'enduit PROMASTOP-E aux jonctions entre panneaux, entre les panneaux de laine de roche et les tubes ainsi qu'entre les chants des panneaux et les chants de la trémie.
- c. Mise en œuvre des colliers MG2-A
 - Les colliers de référence MG2-A sont installés autour des tubes en applique de part et d'autre de la construction support ou uniquement en face exposée dans le cas des dalles.
 - Les colliers se ferment en enchevêtrant les deux pattes d'extrémité l'une dans l'autre. Ils sont fixés par tiges filetées traversantes Ø 6 x 125 mm et maintenus par écrous.
- d. Adjonction d'un traversant après rebouchage de la trémie
 - Réalisation d'une ouverture adaptée aux dimensions du tube PEHD Ø 75 x 3 mm à l'aide d'une scie cloche ou d'un outil adapté.
 - Fixation du tube sur le système de supportage.
 - Mise en œuvre de l'enduit PROMASTOP-E au niveau de l'espace résiduel entre le calfeutrement et le tube.
 - Mise en place des colliers MG2-A conformément au paragraphe précédent.

5.3.4. Colliers MG2-A et colliers MG2 mis en place dans une même trémie

Lorsqu'une trémie de dimensions maximales 600 x 1000 mm (l x h) ne contient uniquement que des colliers encastrés MG2, il est alors nécessaire de mettre en place au minimum trois tiges filetées traversantes Ø 6 x 125 mm maintenues par écrous + rondelles de part et d'autre des panneaux de laine de roche. Les parties dépassant des tiges filetées sont ensuite enduites de coating PROMASTOP-E en face non exposée et en face exposée.

Ces tiges filetées servent de maintien mécanique des panneaux de laine de roche.

Dans le cas d'une trémie calfeutrée par panneaux de laine de roche PROMASTOP CB50 pré-enduits où des colliers MG2 et MG2-A sont mis en œuvre autour des tubes installés au travers de cette trémie, la mise en œuvre des tiges filetées précédemment décrites est facultative car la fonction de maintien mécanique est assurée par les fixations des colliers en applique MG2-A.

5.3.5. Bandes souples BRF

5.3.5.1. Caractéristiques

Les bandes souples BRF de dimensions 180 x 2 mm (largeur x ép) sont mises en œuvre sur leur face autocollante autour des tubes. Elles sont enroulées sur deux couches superposées et sont disposées sur 720 mm de long, soit quatre bandes, incluant la zone où le tube traverse la construction. Les quatre bandes sont mises en place bout à bout entre elles.

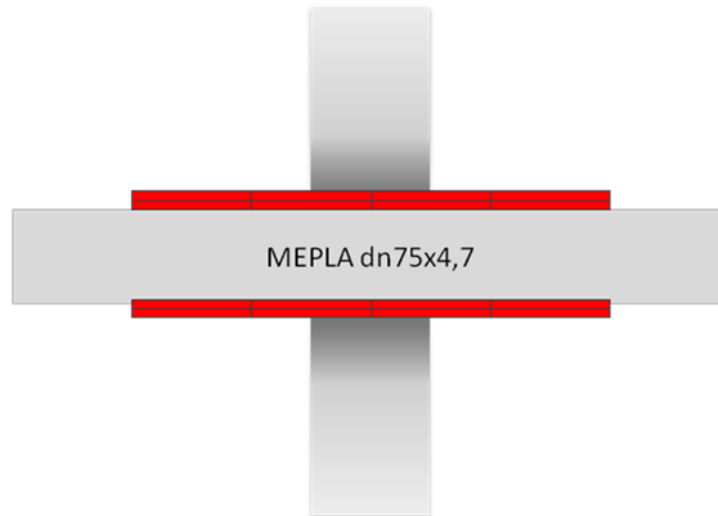
5.3.5.2. Traversants

Le maintien des traversants sur leur système de supportage correspondant est décrit dans le paragraphe 5.3.1.2.

Les différents traversants indiqués au paragraphe 5 peuvent être intégrés.

5.3.5.3. Mise en œuvre dans le cas de carottages

- a. Mise en œuvre des traversant au travers des constructions
 - Réalisation de trous, aux dimensions des traversants + épaisseurs des bandes BRF, dans la construction à l'aide d'une scie cloche ou d'un outil adapté.
 - Fixation des tubes sur le système de supportage.
- b. Mise en œuvre des bandes BRF (voir schéma ci-dessous)
 - Les bandes BRF, de dimensions 180 x 2 mm (largeur x épaisseur) sont collées au niveau de leur face autocollante autour du tube et sont enroulées autour du tube sur deux couches superposées.
 - Les bandes sont disposées bout à bout entre elles sur une longueur totale d'environ 720 mm, soit 310 mm de part et d'autre ainsi que sur 100 mm dans l'épaisseur de la construction support.



6. CLASSEMENTS DE RESISTANCE AU FEU

6.1. RÉFÉRENCE DES CLASSEMENTS

Le présent classement a été réalisé conformément au paragraphe 7.5.8. de la norme EN 13501-2.

6.2. CLASSEMENTS

Les éléments sont classés selon les combinaisons suivantes de paramètres de performances et de classes. Aucun autre classement n'est autorisé.

6.2.1. Colliers MG2 (encastrés)

- Cas des dalles de béton cellulaire d'épaisseur 150 mm :

DALLES DE BETON CELLULAIRE EPAISSEUR 150 MM								
	Collier	Matériau	Configuration	Ø ext du tube	Epaisseur	Ø int du collier	Conditions d'obturation	Classement
carottages: espaces annulaires remplis par mortier de scellement CEM II/B-V- 32,5N Øcarottage = Øcollier + 50 mm	MG2	PVC-U	standard	75	1,8	75	U/C	EI 180
			standard	75	8,4	75	U/C	EI 180
			standard	110	2,2	110	U/C	EI 180
			standard	110	8,2	110	U/C	EI 180
			standard	160	3,2	160	U/C	EI 180
			standard	160	11,9	160	U/C	EI 180
	MG2	PEHD	standard	75	3	75	U/C	EI 180
			standard	75	6,8	75	U/C	EI 180
			standard	110	3,4	110	U/C	EI 180
			standard	110	10	110	U/C	EI 180
			standard	160	6,2	160	U/C	EI 180
			standard	160	14,6	160	U/C	EI 180

U/C : ouvert côté feu et obturé côté non feu.

Configurations spéciales :

DALLES DE BETON CELLULAIRE EPAISSEUR 150 MM								
	Collier	Matériau	Configuration	Ø ext du tube	Epaisseur	Ø int du collier	Conditions d'obturation	Classement
carottages: espaces annulaires remplis par mortier Øcarottage = Øcollier + 50 mm	MG2	PVC-U	cluster	75	1,8 - 8,4	75	U/C	EI 120
			cluster	110	2,2 - 8,2	110	U/C	EI 120
		PEHD	cluster	75	3 - 6,8	75	U/C	EI 120
			cluster	110	3,4 - 10	110	U/C	EI 120

U/C : ouvert côté feu et obturé côté non feu.
Configuration cluster : disposition en triangle de trois tubes. La distance entre colliers est de 0 mm.

- Cas des cloisons légères d'épaisseur 100 mm :

CLOISON LEGERE EPAISSEUR 100 MM								
	Collier	Matériau	Configuration	Ø ext du tube	Epaisseur	Ø int du collier	Conditions d'obturation	Classement
carottages: espaces annulaires remplis par plâtre Øcarottage = Øcollier + 50 mm	MG2	PVC-U	standard	75	1,8	75	U/C	EI 120
			standard	75	8,4	75	U/C	EI 120
			standard	110	2,2	110	U/C	EI 120
			standard	110	8,2	110	U/C	EI 120
			standard	160	3,2	160	U/C	EI 120
			standard	160	13	160	U/C	EI 90
		PEHD	standard	75	3	75	U/C	EI 120
			standard	75	6,8	75	U/C	EI 120
			standard	110	3,4	110	U/C	EI 120
			standard	110	10	110	U/C	EI 120
			standard	160	6,2	160	U/C	E 120 EI 90
			standard	160	14,6	160	U/C	EI 120

U/C : ouvert côté feu et obturé côté non feu.

- Cas des voiles de béton cellulaire d'épaisseur 100 mm :

BETON CELLULAIRE EPAISSEUR 100 MM								
	Collier	Matériau	Configuration	Ø ext du tube	Epaisseur	Ø int du collier	Conditions d'obturation	Classement
carottages: espaces annulaires remplis par plâtre Øcarottage = Øcollier + 50 mm	MG2	PVC-U	standard	75	1,8	75	U/C	EI 120
			standard	75	8,4	75	U/C	EI 120
			standard	110	2,2	110	U/C	EI 120
			standard	110	8,2	110	U/C	EI 120
			standard	160	3,2	160	U/C	EI 120
			standard	160	13	160	U/C	EI 90
		PEHD	standard	75	3	75	U/C	EI 120
			standard	75	6,8	75	U/C	EI 120
			standard	110	3,4	110	U/C	EI 120
			standard	110	10	110	U/C	EI 120
			standard	160	6,2	160	U/C	E 120 EI 90
			standard	160	14,6	160	U/C	EI 120

BETON CELLULAIRE EPAISSEUR 100 MM								
	Collier	Matériau	Configuration	Ø ext du tube	Epaisseur	Ø int du collier	Conditions d'obturation	Classement
carottages: espaces annulaires remplis par plâtre Øcarottage = Øcollier + 50 mm	MG2	Geberit Silent-db20	standard	75	3,6	75	U/C	EI 120
			standard	110	6	110	U/C	EI 120
			standard	160	7	160	U/C	EI 90

U/C : ouvert côté feu et obturé côté non feu.

Configurations spéciales :

BETON CELLULAIRE EPAISSEUR 100 MM								
	Collier	Matériau	Configuration	Ø ext du tube	Epaisseur	Ø int du collier	Conditions d'obturation	Classement
carottages: espaces annulaires remplis par plâtre Øcarottage = Øcollier + 50 mm	MG2	PVC-U	cluster	75	1,8 - 8,4	75	U/C	EI 120
			cluster	110	2,2 - 8,2	110	U/C	EI 120
		PEHD	cluster	75	3 - 6,8	75	U/C	EI 120
			cluster	110	3,4 - 10	110	U/C	EI 120

U/C : ouvert côté feu et obturé côté non feu.
Configuration cluster : disposition en triangle de trois tubes. La distance entre colliers est de 0 mm.

- Cas des trémies calfeutrées par deux panneaux de laine de roche PROMASTOP CB 50 d'épaisseur totale 100 mm :

TRÉMIE CALFEUTRÉE PAR PANNEAUX DE LAINE DE ROCHE + ENDUIT D'EPAISSEUR TOTALE 100 MM								
	Collier	Matériau	Configuration	Ø ext du tube	Epaisseur	Ø int du collier	Conditions d'obturation	Classement
espace annulaire rempli par enduit Promastop-E Øcarottage ≤ Øcollier + 10 mm	MG2	PVC-U	standard	75	3	75	U/C	EI 120
			standard	110	3,2	110	U/C	EI 120
			standard	160	3,2	160	U/C	EI 90
		PEHD	standard	75	3	75	U/C	EI 120
			standard	110	4,2	110	U/C	EI 120
			standard	160	6,2	160	U/C	EI 120

U/C : ouvert côté feu et obturé côté non feu.

6.2.2. Colliers MG2-A (applique)

- Cas des dalles de béton cellulaire d'épaisseur 150 mm :

DALLES DE BETON CELLULAIRE EPAISSEUR 150 MM								
	Collier	Matériau	Configuration	Ø ext du tube	Epaisseur	Ø int du collier	Conditions d'obturation	Classement
Applique côté feu	MG2-A	PVC-U	standard	75	1,8	75	U/C	EI 180
			standard	75	8,4	75	U/C	EI 180
			standard	110	2,2	110	U/C	EI 180
			standard	110	8,2	110	U/C	EI 180
			standard	160	3,2	160	U/C	EI 180
			standard	160	7,7	160	U/C	EI 180
			standard	160	11,9	160	U/C	EI 90
		PEHD	standard	75	3	75	U/C	EI 180
			standard	75	6,8	75	U/C	EI 180
			standard	110	3,4	110	U/C	EI 180
			standard	110	10	110	U/C	EI 120
			standard	160	5	160	U/C	EI 180
		Geberit Silent-db20	standard	160	14,6	160	U/C	EI 120
			standard	75	3,6	75	U/C	EI 180
			standard	110	6	110	U/C	EI 120
			standard	160	7	160	U/C	EI 90

U/C : ouvert côté feu et obturé côté non feu.

Configurations spéciales :

DALLES DE BETON CELLULAIRE EPAISSEUR 150 MM								
	Collier	Matériau	Configuration	Ø ext du tube	Epaisseur	Ø int du collier	Conditions d'obturation	Classement
Applique côté feu	MG2-A	PVC-U	30° oblique	75	1,8 - 8,4	90 - 80	U/C	EI 120
			30° oblique	110	2,2 - 8,2	125	U/C	EI 120
		PEHD	30° oblique	75	3 - 6,8	90 - 80	U/C	EI 120
			30° oblique	110	3,4 - 10	125	U/C	EI 120
		PVC-U	cluster	75	1,8 - 8,4	75	U/C	EI 180
			cluster	110	2,2 - 8,2	110	U/C	EI 180

U/C : ouvert côté feu et obturé côté non feu.
Configuration cluster : disposition en triangle de trois tubes à une distance d'environ 70 mm les uns des autres.

- Cas des cloisons légères d'épaisseur 100 mm :

CLOISON LEGERE EPAISSEUR 100 MM								
	Collier	Matériau	Configuration	Ø ext du tube	Epaisseur	Ø int du collier	Conditions d'obturation	Classement
Applique côté feu et côté non exposé	MG2-A	PVC-U	standard	75	1,8	75	U/C	EI 120
			standard	75	8,4	75	U/C	EI 120
			standard	110	2,2	110	U/C	EI 120
			standard	110	8,2	110	U/C	EI 120
			standard	160	3,2	160	U/C	EI 120
			standard	160	11,9	160	U/C	EI 120
		PEHD	standard	75	3	75	U/C	EI 120
			standard	75	6,8	75	U/C	EI 120
			standard	110	3,4	110	U/C	EI 120
			standard	110	10	110	U/C	EI 120
			standard	160	5	160	U/C	EI 120
			standard	160	14,6	160	U/C	EI 120

U/C : ouvert côté feu et obturé côté non feu.

- Cas des voiles de béton cellulaire d'épaisseur 100 mm :

BETON CELLULAIRE EPAISSEUR 100 MM								
	Collier	Matériau	Configuration	Ø ext du tube	Epaisseur	Ø int du collier	Conditions d'obturation	Classement
Applique côté feu et côté non exposé	MG2-A	Geberit Silent-db20	standard	75	3,6	75	U/C	EI 120
			standard	110	6	110	U/C	EI 120
			standard	160	7	160	U/C	EI 120

BETON CELLULAIRE EPAISSEUR 100 MM								
	Collier	Matériau	Configuration	Ø ext du tube	Epaisseur	Ø int du collier	Conditions d'obturation	Classement
Applique côté feu et côté non exposé	MG2-A	PVC-U	standard	75	1,8	75	U/C	EI 120
			standard	75	8,4	75	U/C	EI 120
			standard	110	2,2	110	U/C	EI 120
			standard	110	8,2	110	U/C	EI 120
			standard	160	3,2	160	U/C	EI 120
			standard	160	11,9	160	U/C	EI 120
		PEHD	standard	75	3	75	U/C	EI 120
			standard	75	6,8	75	U/C	EI 120
			standard	110	3,4	110	U/C	EI 120
			standard	110	10	110	U/C	EI 120
			standard	160	5	160	U/C	EI 120
			standard	160	14,6	160	U/C	EI 120

U/C : ouvert côté feu et obturé côté non feu.

Configurations spéciales :

BETON CELLULAIRE EPAISSEUR 100 MM								
	Collier	Matériau	Configuration	Ø ext du tube	Epaisseur	Ø int du collier	Conditions d'obturation	Classement
Applique côté feu et côté non exposé	MG2-A	PVC-U	cluster	≤ 75	1,8 - 8,4	≤ 75	U/C	EI 120
				≤ 110	2,2 - 8,2	≤ 110	U/C	EI 120
				≤ 160	3,2 - 11,9	≤ 160	U/C	EI 120
		PEHD	cluster	≤ 75	3 - 6,8	≤ 75	U/C	EI 120
				≤ 110	3,4 - 10	≤ 110	U/C	EI 120
				≤ 160	5 - 14,6	≤ 160	U/C	EI 120
		PVC-U	30° oblique	63	1,9	75	U/C	EI 120
			30° oblique	63	4,7	75	U/C	EI 120
			30° oblique	75	8,4	90 - 80	U/C	EI 120
			30° oblique	110	2,2	125	U/C	EI 120
			30° oblique	110	8,2	125	U/C	EI 120
			30° oblique	110	10	125	U/C	EI 120
		PEHD	30° oblique	63	3	75	U/C	EI 120
			30° oblique	63	5,8	75	U/C	EI 120
			30° oblique	90	3	110	U/C	EI 120
			30° oblique	90	8,2	110	U/C	EI 120
			30° oblique	110	3,4	125	U/C	EI 120
			30° oblique	110	10	125	U/C	EI 120

U/C : ouvert côté feu et obturé côté non feu.

Configuration cluster : disposition en triangle de trois tubes à une distance d'environ 70 mm les uns des autres.

- Cas des trémies calfeutrées par deux panneaux de laine de roche PROMASTOP CB 50 d'épaisseur totale 100 mm :

TREMIE CALFEUTREE PAR PANNEAUX DE LAINE DE ROCHE + ENDUIT D'EPAISSEUR TOTALE 100 MM								
	Collier	Matériau	Configuration	Ø ext du tube	Epaisseur	Ø int du collier	Conditions d'obturation	Classement
Applique côté feu et côté non exposé	MG2-A	PVC-U	standard	75	3	75	U/C	EI 120
			standard	110	3,2	110	U/C	EI 120
			standard	160	3,2	160	U/C	EI 120
		PEHD	standard	75	3	75	U/C	EI 120
			standard	110	4,2	110	U/C	EI 120
			standard	160	6,2	160	U/C	EI 120

U/C : ouvert côté feu et obturé côté non feu.

6.2.3. Bandes souples BRF

BETON CELLULAIRE EPAISSEUR 100 MM								
	Dispositif d'obturation	Matériau	Configuration	Ø ext du tube	Epaisseur	Ø int du collier	Conditions d'obturation	Classement
Collé sur le tube. Longueur totale 720 mm x 4 mm épaisseur	BRF	MEPLA	standard	75	4,7	75	U/C	EI 120

U/C : ouvert côté feu et obturé côté non feu.

7. CONDITIONS DE VALIDITE DES CLASSEMENTS DE RESISTANCE AU FEU

7.1. A LA FABRICATION

Les éléments et leur montage doivent être conformes à la description détaillée au paragraphe 5.3.

7.2. SENS DU FEU

Pour les calfeutrements en voile, le sens de feu est indifférent.

Pour les calfeutrements en dalle, conformément au paragraphe 6.3 de la norme EN 1366-3, les essais de traversées de parois horizontales ont été réalisés avec le feu en sous face de dalle.

8. DOMAINE D'APPLICATION DIRECTE DES RESULTATS

Le domaine d'application directe est extrait de la norme EN 1366-3 : 2009.

8.1. ORIENTATION

Conformément au paragraphe 13.1 de la norme EN 1366-3 : 2009, les résultats indiqués au paragraphe 6.2. du présent rapport de classement peuvent s'appliquer à des éléments de support en béton horizontaux (dalles) et verticaux (murs).

8.2. CONSTRUCTION SUPPORT

8.2.1. Constructions rigides

Les résultats de l'essai au feu obtenus avec des constructions support rigides peuvent s'appliquer à des éléments de séparation en béton, ou en maçonnerie d'épaisseur et de masse volumique égales ou supérieures à celles de l'élément de support utilisé pour l'essai, soit **e = 100 mm minimum** et **mv = 500 kg/m³ minimum** pour le mur en béton cellulaire et soit **e = 150 mm minimum** et **mv = 600 kg/m³ minimum** pour la dalle en béton cellulaire.

Cette règle ne s'applique pas aux dispositifs d'obturation de tubes (par exemple colliers intumescents, etc.) positionnés à l'intérieur de la construction support dans le cas d'une construction support plus épaisse, à moins que l'épaisseur du produit de calfeutrement ne soit augmentée de la même valeur et que la distance entre le dispositif d'obturation et la surface de la construction support soit conservée en face exposée comme en face non exposée.

8.2.2. Cloisons flexibles

Les résultats de l'essai au feu obtenus avec une construction flexible standard réalisée suivant le paragraphe 7.2.2.1.2 de la norme EN 1366-3 : 2009 peuvent s'appliquer à toutes les cloisons flexibles de même classement sous réserve que :

- la paroi est classée EI120 selon la norme EN 13501-2 ;
- la paroi a une épaisseur supérieure à celle de l'essai, i.e. 100 mm. Cette règle ne s'applique pas aux dispositifs d'obturation de tubes (par exemple colliers intumescents, etc.) positionnés à l'intérieur de la construction support dans le cas d'une construction support plus épaisse, à moins que l'épaisseur du produit de calfeutrement soit augmentée de la même valeur et que la distance entre le dispositif et la surface de la construction support soit conservée en face exposée comme en face non exposée ;
- dans le cas où le calfeutrement est installé à l'intérieur d'une cloison comprenant une isolation interne, un chevêtre doit être utilisé en pratique. Le chevêtre et son revêtement doivent être constitués des montants et plaques identiques à ceux utilisés pour la construction de la cloison. L'épaisseur de revêtement du chevêtre doit être à minima de 12,5 mm.
- les parois flexibles réalisées avec des montants en bois sont construites avec à minima deux peaux de chaque côté, aucune partie du calfeutrement ne se trouve à moins de 100 mm d'un montant, le plenum est fermé entre le montant et le calfeutrement et au moins 100 mm d'isolation classée A1 ou A2 suivant EN 13501-1 est installée dans la cavité située entre le montant et le calfeutrement ;

Un chevêtre est considéré comme faisant partie du calfeutrement de pénétration.

La cloison flexible standard ne couvre pas les cloisons à base de panneaux sandwich et les contre-cloisons. Les trémies installées dans de telles parois doivent être testées au cas par cas.

Les résultats de l'essai au feu obtenus avec des constructions support flexibles peuvent s'appliquer à des éléments de séparation en béton, ou en maçonnerie d'épaisseur supérieure à celles de l'élément de support utilisé pour l'essai.

Cette règle ne s'applique pas aux dispositifs d'obturation de tubes (par exemple colliers intumescents, etc.) positionnés à l'intérieur de la construction support dans le cas d'une construction support plus épaisse, à moins que l'épaisseur du produit de calfeutrement soit augmentée de la même valeur et que la distance entre le dispositif et la surface de la construction support soit conservée en face exposée comme en face non exposée.

8.3. TRAVERSANTS

Le domaine d'application directe s'applique aux dimensions extérieures des traversants.

8.3.1. Tuyaux plastiques

Tous les diamètres de traversants cités dans ce document sont les diamètres extérieurs car c'est le critère influant sur l'espace à remplir par le calfeutrement.

Les résultats obtenus avec plusieurs tubes plastiques installés au travers d'une seule ouverture sont valides pour l'installation d'un seul tube au travers d'une seule ouverture du même type. L'inverse ne s'applique pas.

8.3.1.1. Dispositif d'obturation de tubes

8.3.1.1.1. Tailles

Les gammes des dispositifs d'obturation de tubes par colliers de référence MG2 et MG2-A ont les caractéristiques suivantes :

8.3.1.1.1.1. Pour les colliers de référence MG2

Øext du collier (mm)	Ø du tube (mm)	Epaisseur de partie active (mm)	Longueur de partie active (mm)	Design group	Length group
67	40	6	80	1	1
77	50	6	80	1	1
83	56	6	80	1	1
90	63	6	80	1	1
102	75	6	80	1	1
123	80	12	80	2	1
133	90	12	80	2	1
143	100	12	80	2	1
153	110	12	80	2	1
182	125	20	100	3	2
215	160	20	100	3	2

8.3.1.1.1.2. Pour les colliers de référence MG2-A

Øext du collier (mm)	Ø du tube (mm)	Epaisseur de partie active (mm)	Longueur de partie active (mm)	Nombre de fixations	Design group	Length group
48	32	6	40	2	1	1
56	40	6	40	2	1	1
68	50	6	40	2	1	1
75	56	6	40	2	1	1
80	63	6	40	2	1	1
92,5	75	6	40	2	1	1
110	80	12	40	3	2	1
125	90	12	40	3	2	1
132	100	12	40	3	2	1
139,5	110	12	40	3	2	1
173	125	18	40	4	3	1
205,5	160	18	40	4	3	1

NOTA : les lignes grisées correspondent aux tailles de collier intérieures testées.

Un "design group" se compose de toutes les tailles de dispositif d'obturation de tubes ayant le même matériau, la même épaisseur et la même longueur de composant actif (par exemple, le matériau intumescent d'un collier ou d'une bande).

Un "length group" se compose d'un ou plusieurs "design groups" qui ont tous la même longueur de composant actif.

8.3.1.1.2. Epaisseur de paroi des tubes

Pour une taille de collier testée (normalement avec les épaisseurs de paroi minimales et maximales disponibles), les épaisseurs de paroi intermédiaires sont couvertes.

Les résultats obtenus de l'essai de tube avec épaisseur maximale avec le collier le plus large d'une famille (appelée aussi design group) telle que définie par la norme (c'est-à-dire même épaisseur et longueur de la partie active du dispositif, par exemple les bandes intumescents d'un collier) sont applicables aux tailles inférieures de cette famille.

Pour une famille de collier non testé, soit une interpolation linéaire entre les grandes tailles de colliers testés, soit une approche par étape comme indiquée dans le diagramme E.9 peut être utilisée. Si l'épaisseur de paroi minimale demeure la même pour plusieurs familles de colliers, les familles correspondant aux tailles maximale et minimale de tubes couvrent les tailles intermédiaires.

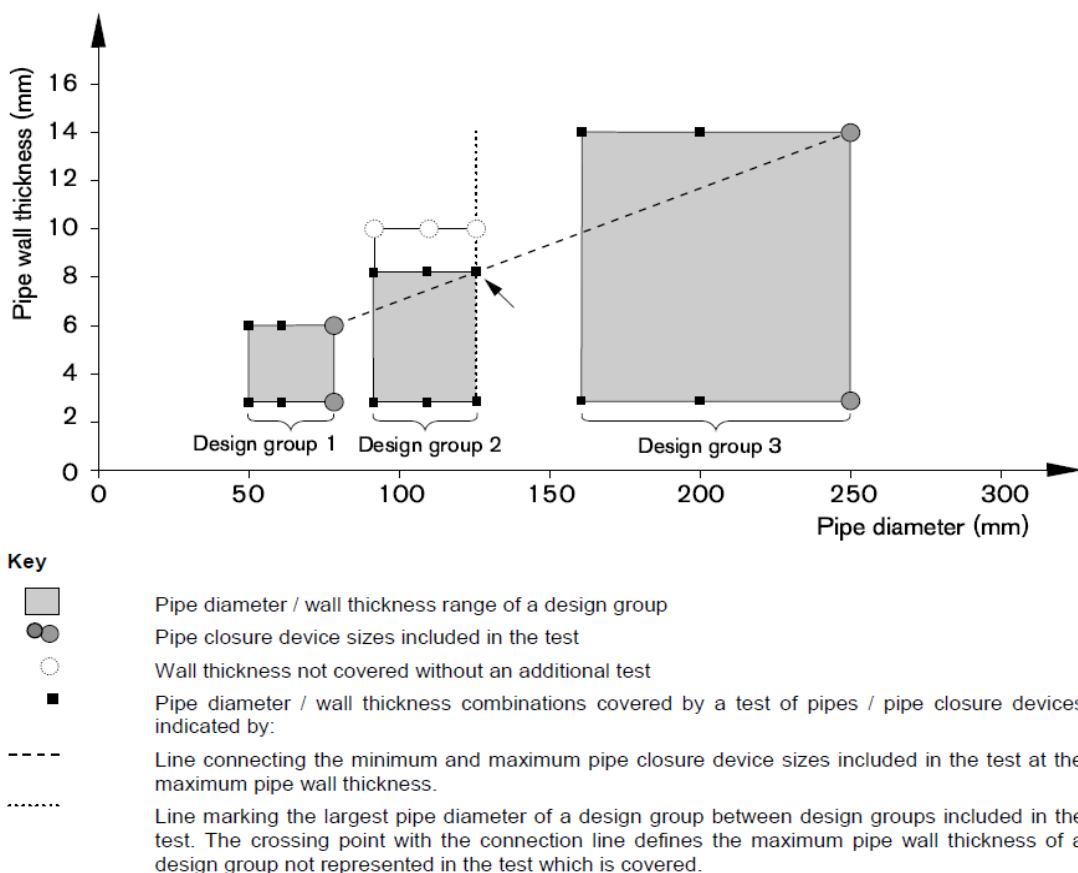


Figure E.9 — Diagram illustrating the field of application rules for the pipe wall thickness for pipe closure devices of a particular length group for plastic pipes

Conformément aux performances des éléments testés indiqués dans le paragraphe 6 de ce document, les domaines d'application directe des deux colliers MG2 (encastré) et MG2-A (applique) sont les suivants :

COLLIER MG2 :

- Classement **EI 180** pour les tubes en **PVC-U** installés au travers **de dalle de béton cellulaire d'épaisseur 150 mm** (configuration d'extrémités U/C et C/C) et protégés par colliers **MG2** sous les conditions suivantes :

Scellement	Øext du collier (mm)	Øext du tube / Øint du collier (mm)	Epaisseur de paroi minimum (mm)	Epaisseur de paroi maximum (mm)	Design group
Mortier	67	40	1,8	8,4	1
	77	50	1,8	8,4	1
	83	56	1,8	8,4	1
	90	63	1,8	8,4	1
	102	75	1,8	8,4	1
	123	80	2,2	8,2	2
	133	90	2,2	8,2	2
	143	100	2,2	8,2	2
	153	110	2,2	8,2	2
	182	125	3,2	11,9	3
	215	160	3,2	11,9	3

Tailles testées.

- Classement **EI 180** pour les tubes en **PEHD** installés au travers **de dalle de béton cellulaire d'épaisseur 150 mm** (configuration d'extrémités U/C et C/C) et protégés par colliers **MG2** sous les conditions suivantes :

Scellement	Øext du collier (mm)	Øext du tube / Øint du collier (mm)	Epaisseur de paroi minimum (mm)	Epaisseur de paroi maximum (mm)	Design group
Mortier	67	40	3	6,8	1
	77	50	3	6,8	1
	83	56	3	6,8	1
	90	63	3	6,8	1
	102	75	3	6,8	1
	123	80	3,4	10	2
	133	90	3,4	10	2
	143	100	3,4	10	2
	153	110	3,4	10	2
	182	125	6,2	14,6	3
	215	160	6,2	14,6	3

Tailles testées.

- Classement **EI 120** pour les tubes en **PVC-U** installés en configuration spéciale « cluster » au travers **de dalle de béton cellulaire d'épaisseur 150 mm** (configuration d'extrémités U/C et C/C) et protégés par colliers **MG2** sous les conditions suivantes :

Scellement	Øext du collier (mm)	Øext du tube / Øint du collier (mm)	Epaisseur de paroi minimum (mm)	Epaisseur de paroi maximum (mm)	Design group
Mortier	67	40	1,8	8,4	1
	77	50	1,8	8,4	1
	83	56	1,8	8,4	1
	90	63	1,8	8,4	1
	102	75	1,8	8,4	1
	123	80	2,2	8,2	2
	133	90	2,2	8,2	2
	143	100	2,2	8,2	2
	153	110	2,2	8,2	2

- Classement **EI 120** pour les tubes en **PEHD** installés en configuration spéciale « cluster » au travers **de dalle de béton cellulaire d'épaisseur 150 mm** (configuration d'extrémités U/C et C/C) et protégés par colliers **MG2** sous les conditions suivantes :

Scellement	Øext du collier (mm)	Øext du tube / Øint du collier (mm)	Epaisseur de paroi minimum (mm)	Epaisseur de paroi maximum (mm)	Design group
Mortier	67	40	3	6,8	1
	77	50	3	6,8	1
	83	56	3	6,8	1
	90	63	3	6,8	1
	102	75	3	6,8	1
	123	80	3,4	10	2
	133	90	3,4	10	2
	143	100	3,4	10	2
		153	110	3,4	10

- Classement **EI 120** pour les tubes en **PVC-U** installés au travers de **cloison légère d'épaisseur 100 mm et de voile de béton cellulaire d'épaisseur 100 mm** (configuration d'extrémités U/C et C/C) et protégés par colliers **MG2** sous les conditions suivantes :

Scellement	Øext du collier (mm)	Øext du tube / Øint du collier (mm)	Epaisseur de paroi minimum (mm)	Epaisseur de paroi maximum (mm)	Design group
Plâtre	67	40	1,8	8,4	1
	77	50	1,8	8,4	1
	83	56	1,8	8,4	1
	90	63	1,8	8,4	1
	102	75	1,8	8,4	1
	123	80	2,2	8,2	2
	133	90	2,2	8,2	2
	143	100	2,2	8,2	2
	153	110	2,2	8,2	2
	182	125	3,2	3,2	3
	215	160	3,2	3,2	3

Tailles testées.

- Classement **EI 90** pour les tubes en **PVC-U** installés au travers de **cloison légère d'épaisseur 100 mm et de voile de béton cellulaire d'épaisseur 100 mm** (configuration d'extrémités U/C et C/C) et protégés par colliers **MG2** sous les conditions suivantes :

Scellement	Øext du collier (mm)	Øext du tube / Øint du collier (mm)	Epaisseur de paroi minimum (mm)	Epaisseur de paroi maximum (mm)	Design group
Plâtre	67	40	1,8	8,4	1
	77	50	1,8	8,4	1
	83	56	1,8	8,4	1
	90	63	1,8	8,4	1
	102	75	1,8	8,4	1
	123	80	2,2	8,2	2
	133	90	2,2	8,2	2
	143	100	2,2	8,2	2
	153	110	2,2	8,2	2
	182	125	3,2	13	3
	215	160	3,2	13	3

Tailles testées.

- Classement **EI 120** pour les tubes en **PEHD** installés au travers de **cloison légère d'épaisseur 100 mm et de voile de béton cellulaire d'épaisseur 100 mm** (configuration d'extrémités U/C et C/C) et protégés par colliers **MG2** sous les conditions suivantes :

Scellement	Øext du collier (mm)	Øext du tube / Øint du collier (mm)	Epaisseur de paroi minimum (mm)	Epaisseur de paroi maximum (mm)	Design group
Plâtre	67	40	3	6,8	1
	77	50	3	6,8	1
	83	56	3	6,8	1
	90	63	3	6,8	1
	102	75	3	6,8	1
	123	80	3,4	10	2
	133	90	3,4	10	2
	143	100	3,4	10	2
	153	110	3,4	10	2
	182	125	14,6	14,6	3
	215	160	14,6	14,6	3

Tailles testées.

- Classement **E 120 EI 90** pour les tubes en **PEHD** installés au travers de **cloison légère d'épaisseur 100 mm et de voile de béton cellulaire d'épaisseur 100 mm** (configuration d'extrémités U/C et C/C) et protégés par colliers **MG2** sous les conditions suivantes :

Scellement	Øext du collier (mm)	Øext du tube / Øint du collier (mm)	Epaisseur de paroi minimum (mm)	Epaisseur de paroi maximum (mm)	Design group
Plâtre	67	40	3	6,8	1
	77	50	3	6,8	1
	83	56	3	6,8	1
	90	63	3	6,8	1
	102	75	3	6,8	1
	123	80	3,4	10	2
	133	90	3,4	10	2
	143	100	3,4	10	2
	153	110	3,4	10	2
	182	125	6,2	14,6	3
215	160	6,2	14,6	3	

Tailles testées.

- Classement **EI 120** pour les tubes en **Geberit Silent db20** installés au travers de **voile de béton cellulaire d'épaisseur 100 mm** (configuration d'extrémités U/C et C/C) et protégés par colliers **MG2** sous les conditions suivantes :

Scellement	Øext du collier (mm)	Øext du tube / Øint du collier (mm)	Epaisseur de paroi minimum (mm)	Epaisseur de paroi maximum (mm)	Design group
Plâtre	67	40	3,6	3,6	1
	77	50	3,6	3,6	1
	83	56	3,6	3,6	1
	90	63	3,6	3,6	1
	102	75	3,6	3,6	1
	123	80	6	6	2
	133	90	6	6	2
	143	100	6	6	2
	153	110	6	6	2

Tailles testées.

- Classement **EI 90** pour les tubes en **Geberit Silent db20** installés au travers de **voile de béton cellulaire d'épaisseur 100 mm** (configuration d'extrémités U/C et C/C) et protégés par colliers **MG2** sous les conditions suivantes :

Scellement	Øext du collier (mm)	Øext du tube / Øint du collier (mm)	Epaisseur de paroi minimum (mm)	Epaisseur de paroi maximum (mm)	Design group
Plâtre	182	125	7	7	3
	215	160	7	7	3

Tailles testées.

- Classement **EI 120** pour les tubes en **PVC-U** installés en configuration spéciale « cluster » au travers **de voile de béton cellulaire d'épaisseur 100 mm** (configuration d'extrémités U/C et C/C) et protégés par colliers **MG2** sous les conditions suivantes :

Scellement	Øext du collier (mm)	Øext du tube / Øint du collier (mm)	Epaisseur de paroi minimum (mm)	Epaisseur de paroi maximum (mm)	Design group
Plâtre	67	40	1,8	8,4	1
	77	50	1,8	8,4	1
	83	56	1,8	8,4	1
	90	63	1,8	8,4	1
	102	75	1,8	8,4	1
	123	80	2,2	8,2	2
	133	90	2,2	8,2	2
	143	100	2,2	8,2	2
	153	110	2,2	8,2	2

- Classement **EI 120** pour les tubes en **PEHD** installés en configuration spéciale « cluster » au travers **de voile de béton cellulaire d'épaisseur 100 mm** (configuration d'extrémités U/C et C/C) et protégés par colliers **MG2** sous les conditions suivantes :

Scellement	Øext du collier (mm)	Øext du tube / Øint du collier (mm)	Epaisseur de paroi minimum (mm)	Epaisseur de paroi maximum (mm)	Design group
Plâtre	67	40	3	6,8	1
	77	50	3	6,8	1
	83	56	3	6,8	1
	90	63	3	6,8	1
	102	75	3	6,8	1
	123	80	3,4	10	2
	133	90	3,4	10	2
	143	100	3,4	10	2
		153	110	3,4	10

- Classement **EI 120** pour les tubes en **PVC-U** installés au travers **d'une trémie en panneaux de laine de roche PROMASTOP CB50 (cloison légère d'épaisseur 100 mm)** (configuration d'extrémités U/C et C/C) et protégés par colliers **MG2** sous les conditions suivantes :

Scellement	Øext du collier (mm)	Øext du tube / Øint du collier (mm)	Epaisseur de paroi minimum (mm)	Epaisseur de paroi maximum (mm)	Design group
Enduit Promastop	67	40	3	3	1
	77	50	3	3	1
	83	56	3	3	1
	90	63	3	3	1
	102	75	3	3	1
	123	80	3,2	3,2	2
	133	90	3,2	3,2	2
	143	100	3,2	3,2	2
		153	110	3,2	3,2

Tailles testées.

- Classement **EI 90** pour les tubes en **PVC-U** installés au travers **d'une trémie en panneaux de laine de roche PROMASTOP CB50 (cloison légère d'épaisseur 100 mm)** (configuration d'extrémités U/C et C/C) et protégés par colliers **MG2** sous les conditions suivantes :

Scellement	Øext du collier (mm)	Øext du tube / Øint du collier (mm)	Epaisseur de paroi minimum (mm)	Epaisseur de paroi maximum (mm)	Design group
Enduit Promastop	67	40	3	3	1
	77	50	3	3	1
	83	56	3	3	1
	90	63	3	3	1
	102	75	3	3	1
	123	80	3,2	3,2	2
	133	90	3,2	3,2	2
	143	100	3,2	3,2	2
	153	110	3,2	3,2	2
	182	125	3,2	3,2	3
215	160	3,2	3,2	3	

Tailles testées.

- Classement **EI 120** pour les tubes en **PEHD** installés au travers **d'une trémie en panneaux de laine de roche PROMASTOP CB50 (cloison légère d'épaisseur 100 mm)** (configuration d'extrémités U/C et C/C) et protégés par colliers **MG2** sous les conditions suivantes :

Scellement	Øext du collier (mm)	Øext du tube / Øint du collier (mm)	Epaisseur de paroi minimum (mm)	Epaisseur de paroi maximum (mm)	Design group
Enduit Promastop	67	40	3	3	1
	77	50	3	3	1
	83	56	3	3	1
	90	63	3	3	1
	102	75	3	3	1
	123	80	4,2	4,2	2
	133	90	4,2	4,2	2
	143	100	4,2	4,2	2
	153	110	4,2	4,2	2
	182	125	6,2	6,2	3
215	160	6,2	6,2	3	

Tailles testées.

COLLIER MG2-A :

- Classement **EI 180** pour les tubes en **PVC-U** installés au travers **de dalle de béton cellulaire d'épaisseur 150 mm** (configuration d'extrémités U/C et C/C) et protégés par colliers **MG2-A** sous les conditions suivantes :

Øext du collier (mm)	Øext du tube / Øint du collier (mm)	Epaisseur de paroi minimum (mm)	Epaisseur de paroi maximum (mm)	Design group
59	32	1,8	8,4	1
67	40	1,8	8,4	1
77	50	1,8	8,4	1
83	56	1,8	8,4	1
90	63	1,8	8,4	1
102	75	1,8	8,4	1
123	80	2,2	8,2	2
133	90	2,2	8,2	2
143	100	2,2	8,2	2
153	110	2,2	8,2	2
182	125	3,2	7,7	3
215	160	3,2	7,7	3

Tailles testées.

- Classement **EI 90** pour les tubes en **PVC-U** installés au travers **de dalle de béton cellulaire d'épaisseur 150 mm** (configuration d'extrémités U/C et C/C) et protégés par colliers **MG2-A** sous les conditions suivantes :

Øext du collier (mm)	Øext du tube / Øint du collier (mm)	Epaisseur de paroi minimum (mm)	Epaisseur de paroi maximum (mm)	Design group
182	125	3,2	11,9	3
215	160	3,2	11,9	3

Tailles testées.

- Classement **EI 120** pour les tubes en **PEHD** installés au travers **de dalle de béton cellulaire d'épaisseur 150 mm** (configuration d'extrémités U/C et C/C) et protégés par colliers **MG2-A** sous les conditions suivantes :

Øext du collier (mm)	Øext du tube / Øint du collier (mm)	Epaisseur de paroi minimum (mm)	Epaisseur de paroi maximum (mm)	Design group
59	32	3	6,8	1
67	40	3	6,8	1
77	50	3	6,8	1
83	56	3	6,8	1
90	63	3	6,8	1
102	75	3	6,8	1
123	80	3,4	10	2
133	90	3,4	10	2
143	100	3,4	10	2
153	110	3,4	10	2
182	125	5	14,6	3
215	160	5	14,6	3

Tailles testées.

- Classement **EI 180** pour les tubes en **PEHD** installés au travers **de dalle de béton cellulaire d'épaisseur 150 mm** (configuration d'extrémités U/C et C/C) et protégés par colliers **MG2-A** sous les conditions suivantes :

Øext du collier (mm)	Øext du tube / Øint du collier (mm)	Epaisseur de paroi minimum (mm)	Epaisseur de paroi maximum (mm)	Design group
59	32	3	6,8	1
67	40	3	6,8	1
77	50	3	6,8	1
83	56	3	6,8	1
90	63	3	6,8	1
102	75	3	6,8	1
123	80	3,4	3,4	2
133	90	3,4	3,4	2
143	100	3,4	3,4	2
153	110	3,4	3,4	2
182	125	5	5	3
215	160	5	5	3

Tailles testées.

- Pour les tubes en **Geberit Silent db20** installés au travers **de dalle de béton cellulaire d'épaisseur 150 mm** (configuration d'extrémités U/C et C/C) et protégés par colliers **MG2-A** sous les conditions suivantes :

Classement	Øext du collier (mm)	Øext du tube / Øint du collier (mm)	Epaisseur de paroi minimum (mm)	Epaisseur de paroi maximum (mm)	Design group
EI 180	59	32	3,6	3,6	1
	67	40	3,6	3,6	1
	77	50	3,6	3,6	1
	83	56	3,6	3,6	1
	90	63	3,6	3,6	1
	102	75	3,6	3,6	1
EI 120	123	80	6	6	2
	133	90	6	6	2
	143	100	6	6	2
	153	110	6	6	2
EI 90	182	125	7	7	3
	215	160	7	7	3

Tailles testées.

- Classement **EI 180** pour les tubes en **PVC-U** installés en configuration spéciale « cluster » au travers **de dalle de béton cellulaire d'épaisseur 150 mm** (configuration d'extrémités U/C et C/C) et protégés par colliers **MG2-A** sous les conditions suivantes :

Øext du collier (mm)	Øext du tube / Øint du collier (mm)	Épaisseur de paroi minimum (mm)	Épaisseur de paroi maximum (mm)	Design group
59	32	1,8	8,4	1
67	40	1,8	8,4	1
77	50	1,8	8,4	1
83	56	1,8	8,4	1
90	63	1,8	8,4	1
102	75	1,8	8,4	1
123	80	2,2	8,2	2
133	90	2,2	8,2	2
143	100	2,2	8,2	2
153	110	2,2	8,2	2

- Classement **EI 120** pour les tubes en **PVC-U** installés au travers de **cloison légère d'épaisseur 100 mm et de voile de béton cellulaire d'épaisseur 100 mm** (configuration d'extrémités U/C et C/C) et protégés par colliers **MG2-A** sous les conditions suivantes :

Øext du collier (mm)	Øext du tube / Øint du collier (mm)	Épaisseur de paroi minimum (mm)	Épaisseur de paroi maximum (mm)	Design group
59	32	1,8	8,4	1
67	40	1,8	8,4	1
77	50	1,8	8,4	1
83	56	1,8	8,4	1
90	63	1,8	8,4	1
102	75	1,8	8,4	1
123	80	2,2	8,2	2
133	90	2,2	8,2	2
143	100	2,2	8,2	2
153	110	2,2	8,2	2
182	125	3,2	11,9	3
215	160	3,2	11,9	3

Tailles testées.

- Classement **EI 120** pour les tubes en **PEHD** installés au travers de **cloison légère d'épaisseur 100 mm et de voile de béton cellulaire d'épaisseur 100 mm** (configuration d'extrémités U/C et C/C) et protégés par colliers **MG2-A** sous les conditions suivantes :

Øext du collier (mm)	Øext du tube / Øint du collier (mm)	Épaisseur de paroi minimum (mm)	Épaisseur de paroi maximum (mm)	Design group
59	32	3	6,8	1
67	40	3	6,8	1
77	50	3	6,8	1
83	56	3	6,8	1
90	63	3	6,8	1
102	75	3	6,8	1
123	80	3,4	10	2
133	90	3,4	10	2
143	100	3,4	10	2
153	110	3,4	10	2
182	125	5	14,6	3
215	160	5	14,6	3

Tailles testées.

- Classement **EI 120** pour les tubes en **Geberit Silent db20** installés au travers **de voile de béton cellulaire d'épaisseur 100 mm** (configuration d'extrémités U/C et C/C) et protégés par colliers **MG2-A** sous les conditions suivantes :

Øext du collier (mm)	Øext du tube / Øint du collier (mm)	Épaisseur de paroi minimum (mm)	Épaisseur de paroi maximum (mm)	Design group
59	32	3,6	3,6	1
67	40	3,6	3,6	1
77	50	3,6	3,6	1
83	56	3,6	3,6	1
90	63	3,6	3,6	1
102	75	3,6	3,6	1
123	80	6	6	2
133	90	6	6	2
143	100	6	6	2
153	110	6	6	2
182	125	7	7	3
215	160	7	7	3

Tailles testées.

- Classement **EI 120** pour les tubes en **PVC-U** installés en configuration spéciale « cluster » au travers **de voile de béton cellulaire d'épaisseur 100 mm** (configuration d'extrémités U/C et C/C) et protégés par colliers **MG2-A** sous les conditions suivantes :

Øext du collier (mm)	Øext du tube / Øint du collier (mm)	Epaisseur de paroi minimum (mm)	Epaisseur de paroi maximum (mm)	Design group
59	32	1,8	8,4	1
67	40	1,8	8,4	1
77	50	1,8	8,4	1
83	56	1,8	8,4	1
90	63	1,8	8,4	1
102	75	1,8	8,4	1
123	80	2,2	8,2	2
133	90	2,2	8,2	2
143	100	2,2	8,2	2
153	110	2,2	8,2	2
182	125	3,2	11,9	3
215	160	3,2	11,9	3

- Classement **EI 120** pour les tubes en **PEHD** installés en configuration spéciale « cluster » au travers **de voile de béton cellulaire d'épaisseur 100 mm** (configuration d'extrémités U/C et C/C) et protégés par colliers **MG2-A** sous les conditions suivantes :

Øext du collier (mm)	Øext du tube / Øint du collier (mm)	Epaisseur de paroi minimum (mm)	Epaisseur de paroi maximum (mm)	Design group
59	32	3	6,8	1
67	40	3	6,8	1
77	50	3	6,8	1
83	56	3	6,8	1
90	63	3	6,8	1
102	75	3	6,8	1
123	80	3,4	10	2
133	90	3,4	10	2
143	100	3,4	10	2
153	110	3,4	10	2
182	125	5	14,6	3
215	160	5	14,6	3

- Classement **EI 120** pour les tubes en **PVC-U** installés au travers **d'une trémie en panneaux de laine de roche PROMASTOP CB50 (cloison légère d'épaisseur 100 mm)** (configuration d'extrémités U/C et C/C) et protégés par colliers **MG2-A** sous les conditions suivantes :

Scellement	Øext du collier (mm)	Øext du tube / Øint du collier (mm)	Epaisseur de paroi minimum (mm)	Epaisseur de paroi maximum (mm)	Design group
Enduit Promastop	59	32	3	3	1
	67	40	3	3	1
	77	50	3	3	1
	83	56	3	3	1
	90	63	3	3	1
	102	75	3	3	1
	123	80	3,2	3,2	2
	133	90	3,2	3,2	2
	143	100	3,2	3,2	2
	153	110	3,2	3,2	2
	182	125	3,2	3,2	3
215	160	3,2	3,2	3	

Tailles testées.

- Classement **EI 120** pour les tubes en **PEHD** installés au travers **d'une trémie en panneaux de laine de roche PROMASTOP CB50 (cloison légère d'épaisseur 100 mm)** (configuration d'extrémités U/C et C/C) et protégés par colliers **MG2-A** sous les conditions suivantes :

Scellement	Øext du collier (mm)	Øext du tube / Øint du collier (mm)	Epaisseur de paroi minimum (mm)	Epaisseur de paroi maximum (mm)	Design group
Enduit Promastop	59	32	3	3	1
	67	40	3	3	1
	77	50	3	3	1
	83	56	3	3	1
	90	63	3	3	1
	102	75	3	3	1
	123	80	4,2	4,2	2
	133	90	4,2	4,2	2
	143	100	4,2	4,2	2
	153	110	4,2	4,2	2
	182	125	6,2	6,2	3
215	160	6,2	6,2	3	

Tailles testées.

8.3.1.1.3. Configuration d'extrémité des tubes

Lors des essais, la configuration d'extrémité testée des tuyaux était U/C, cette configuration couvre toutes les configurations sauf U/U et C/U.

Conditions d'essai	Configuration des extrémités de tuyau	
	A l'intérieur du four	A l'extérieur du four
U/U	Non obturée	Non obturée
C/U	Obturée	Non obturée
U/C	Non obturée	Obturée
C/C	Obturée	Obturée

Les différentes utilisations prévues des tuyaux peuvent impliquer différentes exigences de configuration d'extrémité de tuyau dans un essai.

En situation d'incendie, les conditions d'exposition du tuyau et du système de calfeutrement diffèrent en fonction du calfeutrement de l'une ou des deux extrémités du tuyau dans les conditions réelles. Les conditions de pression et le débit des gaz chauds seront différents dans un tuyau débouchant à l'atmosphère en comparaison à un tuyau obturé.

Il est important de s'assurer que les systèmes de calfeutrement ont été soumis à essai avec des extrémités de tuyau de conditions appropriées.

Le tableau ci-dessous montre quelques exemples d'utilisation des tubes plastiques ou la condition de l'extrémité du tuyau peut être définie. Cependant, dans le cas où une réglementation nationale rentre en conflit avec les éléments du Tableau H.1 la réglementation en vigueur doit être respectée. Toutes les applications ne sont pas définies, c'est la prise en compte de l'environnement d'un tuyau, s'il est pressurisé, ventilé ou non, qui permet d'établir les conditions d'extrémité des tuyaux. Il est important de connaître l'usage du tuyau pour définir les conditions d'obturation du tuyau.

Tableau H.1 - Configuration des extrémités de tuyau en plastique et usage prévu

Usage du tuyau		Condition de l'extrémité de tuyau	
		A l'intérieur du four	A l'extérieur du four
Colonne d'eau de pluie		non obturée	non obturée
Tuyau d'eaux usées	Ventilé	non obturée	non obturée
	Non ventilé	non obturée	obturée
Tuyau de gaz, d'eau potable, d'eau chaude		non obturée	obturée

8.3.1.2. Calfeutrement par autre dispositif d'obturation : bandes BRF.

8.3.1.2.1. Epaisseur de paroi du tube

Classement **EI 120** pour le tube en **MEPLA** installé au travers **de voile de béton cellulaire d'épaisseur 100 mm** (configuration d'extrémités U/C et C/C) et protégés par bandes **BRF** sous les conditions suivantes :

Ø tube	Matériau	Epaisseur paroi	Epaisseur isolant	Longueur isolant	Obturation
75	MEPLA	4,7 mm	2 x 2 mm	720 mm (traversant le calfeutrement)	U/C

8.3.1.2.2. Condition d'extrémité du tube

Lors de l'essai, la configuration d'extrémité testée des tuyaux était U/C, cette configuration couvre toutes les configurations sauf U/U et C/U.

Conditions d'essai	Configuration des extrémités de tuyau	
	A l'intérieur du four	A l'extérieur du four
U/C	Non obturée	Obturée
C/C	Obturée	Obturée

8.3.1.3. Matériau des tubes et de leur isolant

Seuls les matériaux de tube et/ou de l'isolant testés sont couverts.

Les résultats d'essai obtenus sur des tubes en PVC-U suivant EN 1329-1, EN 1453-1 ou EN 1452-1 sont applicables aux tubes en PVC-U suivant EN 1329-1, EN 1453-1 et EN 1452-1 et aux tubes en PVC-C suivant EN 1566-1.

Les résultats d'essai obtenus sur des tubes en PE-HD suivant EN 1519-1 ou EN 12666-1 sont applicables aux tubes en PE suivant EN 12201-2, EN 1519-1 et EN 12666-1, aux tubes en ABS suivant EN 1455-1 et aux tubes en SAN+PVC suivant EN 1565-1.

8.3.1.4. Orientation des tubes

Les résultats obtenus avec des tubes testés à la fois perpendiculairement au calfeutrement et oblique sont valides pour une installation dans un angle compris entre 90° et l'angle testé par rapport au système de calfeutrement.

- Classement **EI 120** pour les tubes installés au travers **de dalle de béton cellulaire d'épaisseur 150 mm** (configuration d'extrémités U/C et C/C) et protégés par colliers **MG2-A** sous les conditions suivantes :

Matériau	Inclinaison	Diamètre du tube	Epaisseur	Diamètre du collier	Condition d'obturation
PVC-U	90°± 30°	75	1,8 - 8,4	90 - 80	U/C
	90°± 30°	110	2,2 - 8,2	125	U/C
PEHD	90°± 30°	75	3 - 6,8	90 - 80	U/C
	90°± 30°	110	3,4 - 10	125	U/C

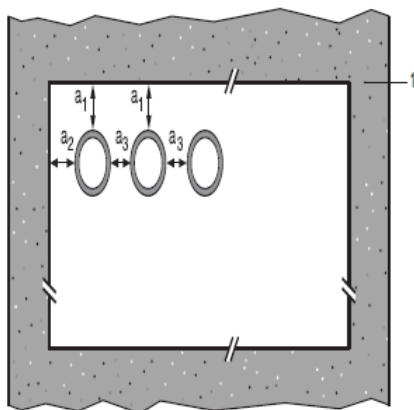
- Pour les tubes installés au travers **de voile de béton cellulaire d'épaisseur 100 mm** (configuration d'extrémités U/C et C/C) et protégés par colliers **MG2-A** :

Matériau	Inclinaison	Diamètre du tube	Epaisseur	Diamètre du collier	Condition d'obturation	Classement
PVC-U	90°± 30°	32 - 40	1,9 - 4,7	50	U/C	EI 120
	90°± 30°	50	1,9 - 4,7	56	U/C	EI 120
	90°± 30°	56	1,9 - 4,7	63	U/C	EI 120
	90°± 30°	63	1,9 - 4,7	75	U/C	EI 120
	90°± 30°	75	1,8 - 8,4	90 - 80	U/C	EI 120
	90°± 30°	110	2,2	125	U/C	EI 120
	90°± 30°	110	2,2 - 8,2	125	U/C	EI 120
PEHD	90°± 30°	40	3 - 5,8	50	U/C	EI 120
	90°± 30°	50	3 - 5,8	56	U/C	EI 120
	90°± 30°	56	3 - 5,8	63	U/C	EI 120
	90°± 30°	63	3 - 5,8	75	U/C	EI 120
	90°± 30°	75	3 - 6,8	90 - 80	U/C	EI 120
	90°± 30°	90	3 - 8,2	110	U/C	EI 120
	90°± 30°	110	3,4 - 10	125	U/C	EI 120

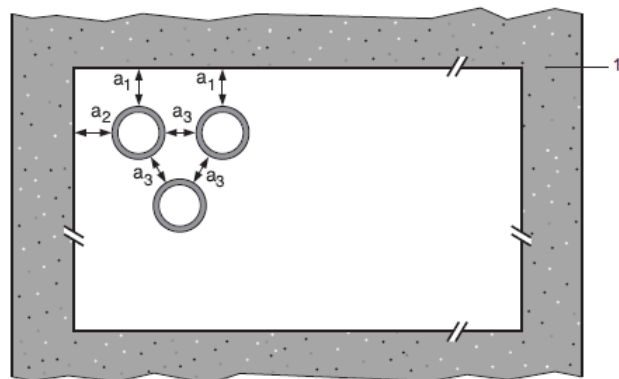
8.3.1.5. Distances de travail

Pour les trémies contenant plusieurs tubes, les distances a_1 à a_3 peuvent être augmentées (voir Figure E.1).

Option 1 :



Option 2 :

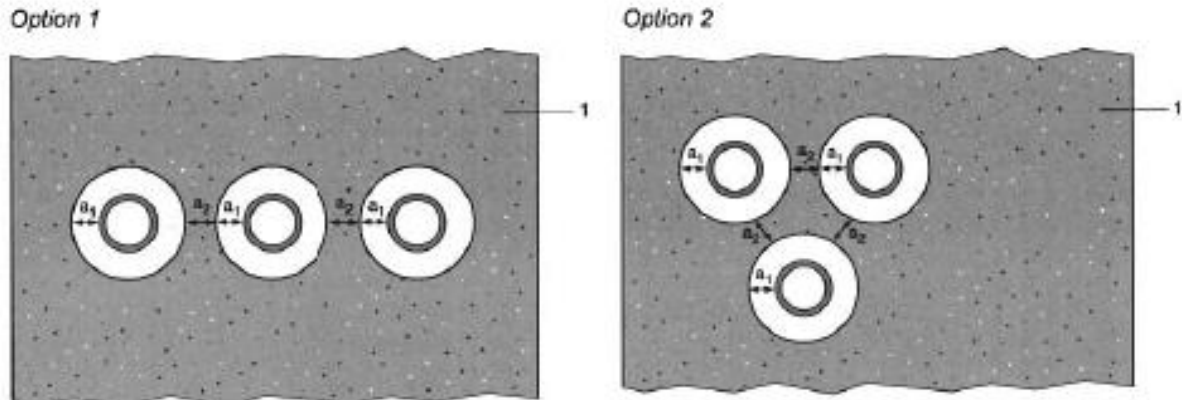


Légende

- 1** Construction support
- a_1 Distance tuyau / bord supérieur de la trémie
- a_2 Distance tuyau / bord latéral de la trémie
- a_3 Distance tuyau / tuyau

Figure E.1 — Configuration normalisée pour trémie incluant plusieurs tubes

Lorsqu'un tube traverse directement la paroi support (mur, cloison ou plancher, etc.) la distance annulaire entre tube et paroi (voir a_1 sur schéma suivant) doit rester dans la gamme de distances testées. La distance a_2 peut être augmentée.



Légende

- 1 **Construction support**
 a_1 **Distance tuyau / bord de la trémie**
 a_2 **Distance entre trémies**

Figure E.2 — Configuration normalisée pour plusieurs trémies incluant un tube

Pour les calfeutrements autres que les dispositifs d'obturation, les résultats d'essai obtenus sur des tubes alignés (Option 1) ne couvrent pas les tubes non alignés (bouquet, triangle...) à moins que la distance a_3 (Figure E.1) entre deux tubes (ou entre deux carottages, le cas échéant) soit supérieure à 100 mm. Les résultats d'essai suivant l'Option 2 de la configuration standard couvrent les tubes avec une séparation linéaire.

Les distances a_1 et a_3 relevées avant essai sont indiquées en Annexe.

8.3.2. Supportage des traversants

Les résultats figurants dans le présent rapport de classement ne sont valides que si, en pratique, les systèmes de supportage des traversants sont :

- installés à une distance qui ne soit pas supérieure à la distance de supportage citée dans le présent document, soit :
 - à 400 mm maximum, et de la face non exposée pour les dalles ;
 - à 200 et 400 mm maximum, de part et d'autre des constructions supports pour les voiles.
- résistant au feu, pour supporter les tubes.

8.3.3. Taille du calfeutrement et distances de travail

8.3.3.1. Traversée rectangulaire avec plusieurs tubes

Les classements sont valables pour toutes les tailles de calfeutrement (en termes de dimensions linéaires) inférieures ou égales à celles soumises à l'essai, soit 600 x 1000 mm, à condition que :

- la valeur totale des sections des traversants (incluant l'isolant) ne dépasse pas 60 % de la superficie de la traversée calfeutrée ;
- les distances de travail ne soient pas inférieures à celles testées (Voir Annexe planches).

Les traversées peuvent être calfeutrées sans la présence de traversant.

8.3.3.2. Carottages

Les classements sont valables, à condition que :

- chaque carottage soit traversé par un seul tube ;
- les distances de travail ne soient pas inférieures à celles testées (Voir Annexe planches).

Les carottages ne peuvent pas être calfeutrés sans la présence de traversant.

La distance annulaire entre un tube seul et le chant du carottage (voir distance a2 sur le schéma E2) doit rester dans la gamme de distances testées.

8.3.3.3. Configuration de tubes disposés en cluster

Cas des colliers MG2 :

Les tubes disposés en cluster peuvent être installés de manière à ce que les colliers MG2 soient à une distance de 0 mm.

Cas des colliers MG2-A :

Les tubes disposés en cluster ne peuvent pas être installés à une distance inférieure à 70 mm les uns des autres.

Maizières-lès-Metz, le 28 novembre 2019

X 
Romain
STOUVENOT

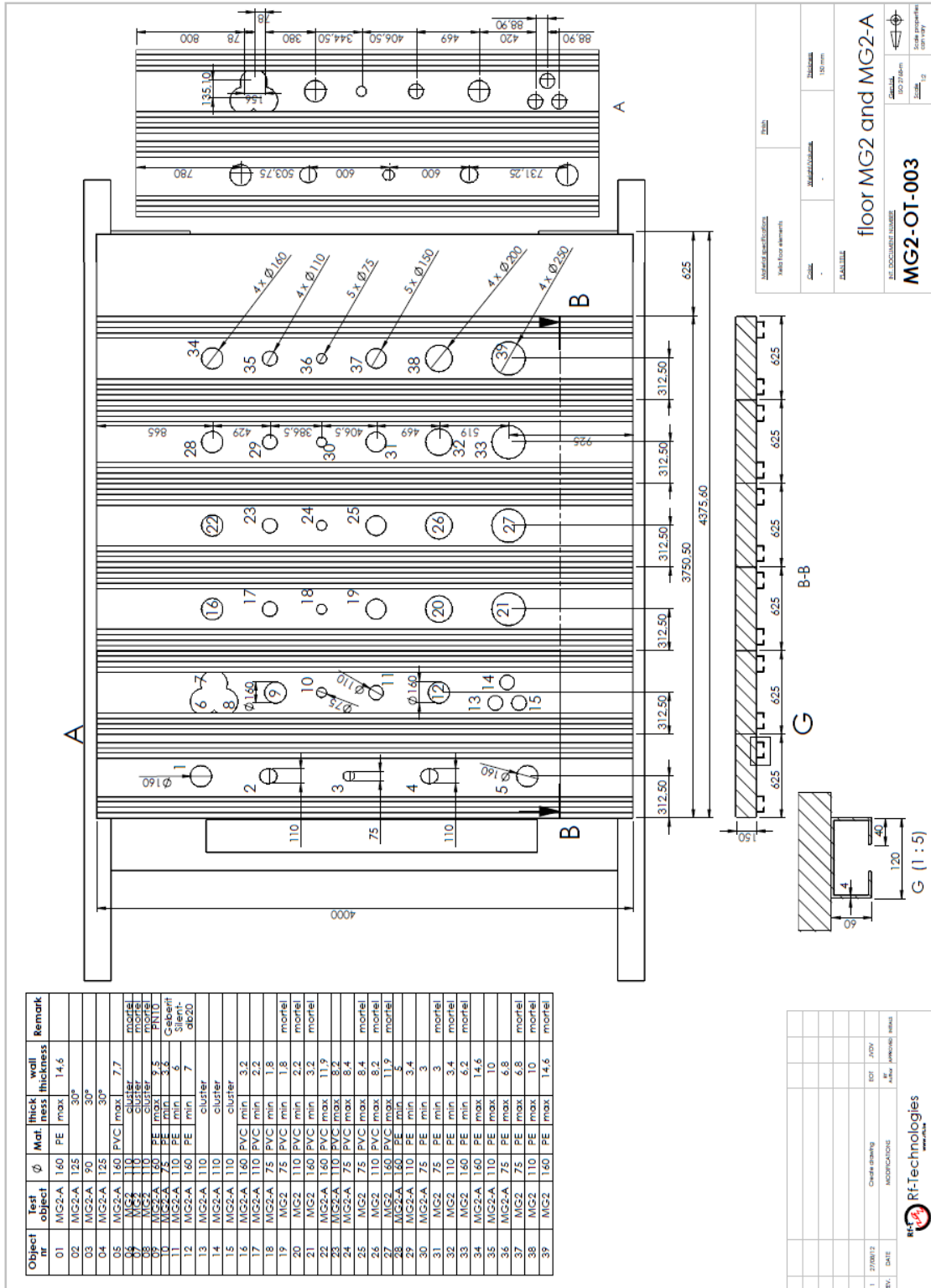
Chargé d'Affaires
Signé par : Romain STOUVENOT

X 
Léo KREMER


Superviseur
Signé par : Léo KREMER

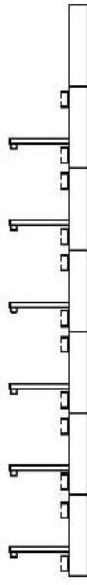
ANNEXE - PLANCHES

Au travers de dalle de béton cellulaire épaisseur 150 mm



Remarks:






Rail at 400mm from floor surface

Support channels fixed on aerated concrete blocks

The supporting construction is fixed on the floor elements.
All pipes are held by 1 Dämmgulasst pipe clamp per side, fixed on the support channel with a steel rod M10.

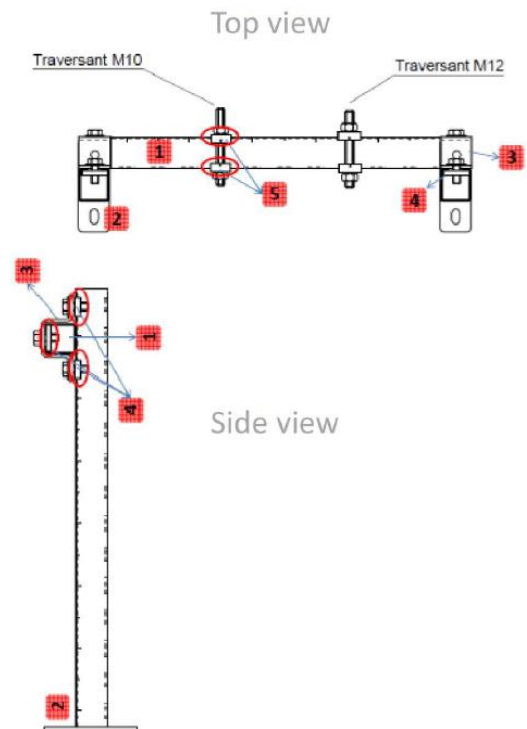


Rf-Technologies
www.rf.be

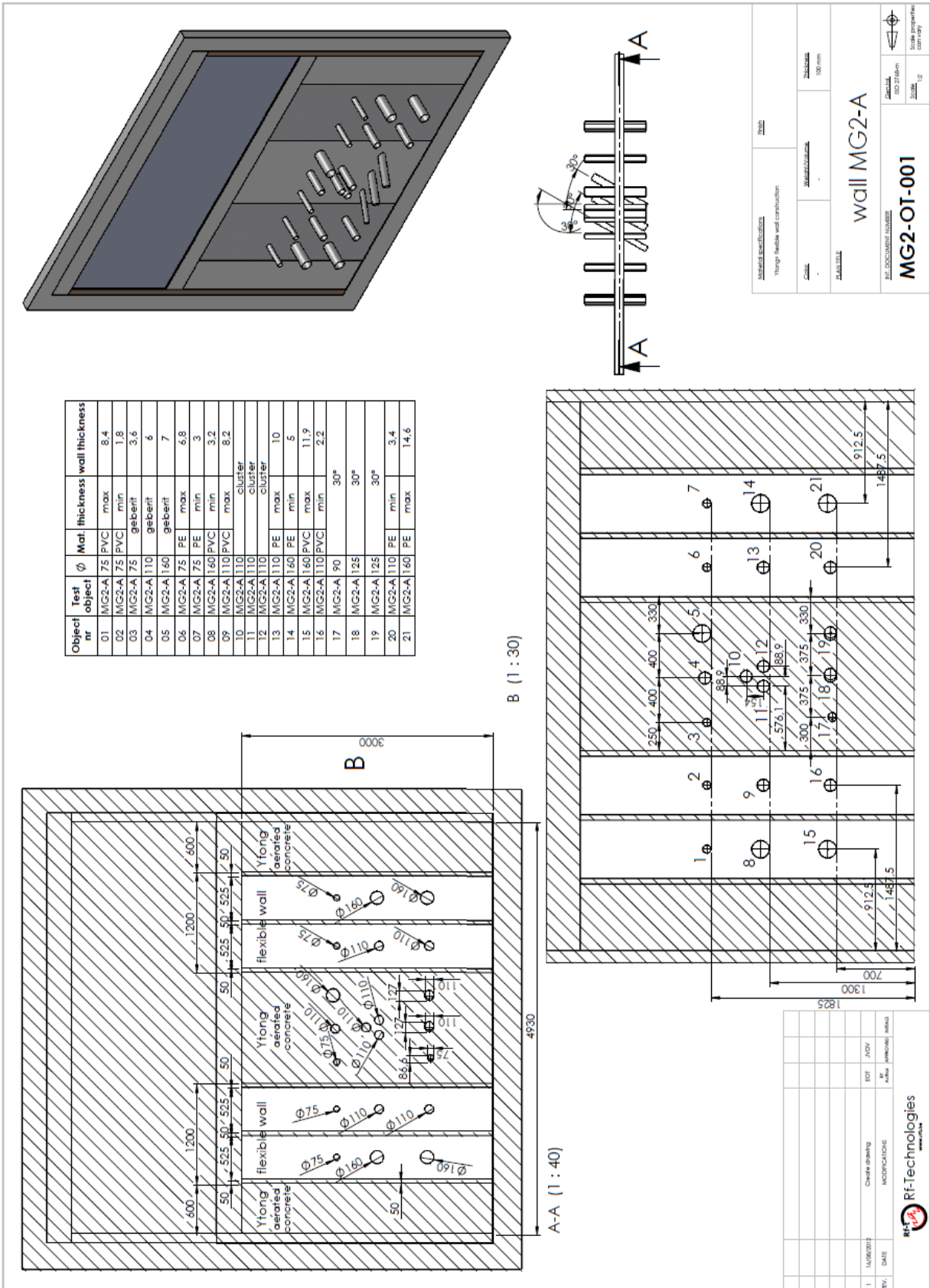
Material specifications	p1000		
Ytong+ flexible wall construction	Weight	g	Genetal
Calc	Volume	mm ³	Genetal
DESCRIPTION / LIBRAIRIE			
Profiles MG2-OT-003			
INFLUENCE NUMBER		LINES	Sheet scale
MG2-OT-003(1)		mm / gr / s	A4
		Scale	1:50

Supporting Construction

1. MPC-Support channels 38/40, length 4000mm, galvanised [Brand: Müpro, article number 129964]. The support channel is fixed at
2. Support channels: MPC-Wall hanger bracket 38/40, length 560mm, galvanised [Brand: Müpro, article number 118908]
3. Support channels: MPC-Cross channel connector for profile 38/40, galvanised [Brand: Müpro, article number 118246]
4. Support channels: MPC-Rail nut M10, 33x23x6mm for MPC-Support channels 38/40, galvanised [Brand: Müpro, article number 117968]
5. Support channels: MPC-Clamp bracket M10 for MPC-Support channels 38/40, galvanised [Brand: Müpro, article number 114450].
6. Pipe Clamps: Single bossed clamp Dämmgulast® yellow, M10, 72-80mm, galvanised. Every DN75 pipe is fixed by one clamp. [Brand: Müpro, article number 127261]
7. Pipe Clamps: Single bossed clamp Dämmgulast® yellow, M10, 110mm, galvanised. Every DN110 pipe is fixed by one clamp. [Brand: Müpro, article number 127132]
8. Pipe Clamps: Single bossed clamp Dämmgulast® yellow, M10, 159-164mm, galvanised. Every DN160 pipe is fixed by one clamp. [Brand: Müpro, article number 127201]



Au travers de voile en blocs de béton cellulaire épaisseur 100 mm et cloison légère 100 mm

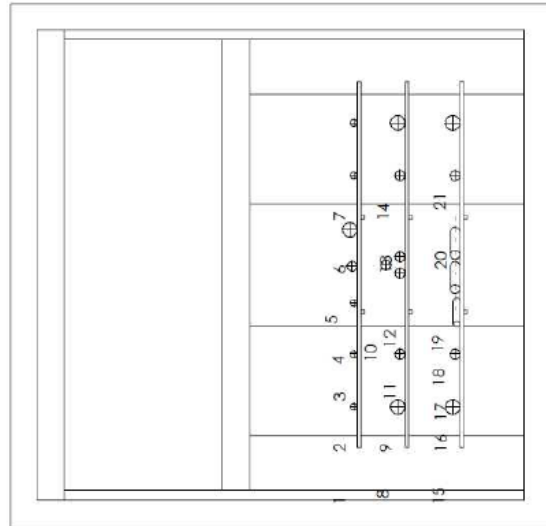
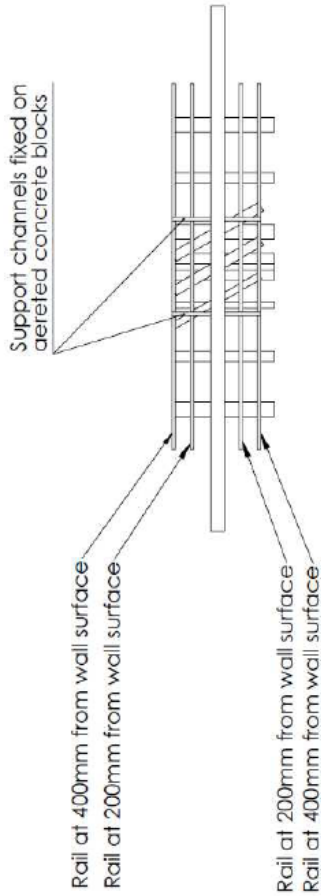
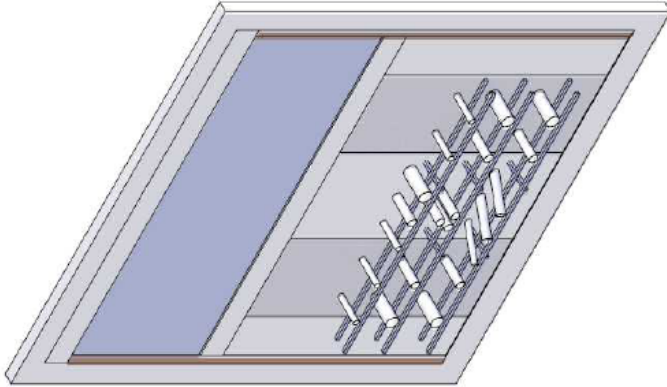


Material specification	Ytong flexible wall construction	Standard	100 mm
Product			
Material			
Product name	wall MG2-A	Order ref.	100 2746
Product code	MG2-OT-001	Order ref.	100 2746
Product description		Order ref.	100 2746
Product code		Order ref.	100 2746

1	14/08/2012	Checked drawing	EDF	JDFY	
REV.	DATE	MODIFICATIONS	BY	DATE	REASON

RF-Technologies

Supporting construction



The supporting construction is fixed on the aerated concrete blocks.
 All pipes are fixed by punched tape/steel band, except for pipe 10.
 Pipe 10 is held by 2 Dämmgulasst pipe clamps per side, fixed on the above support channel with a steel rod M10 (yellow).

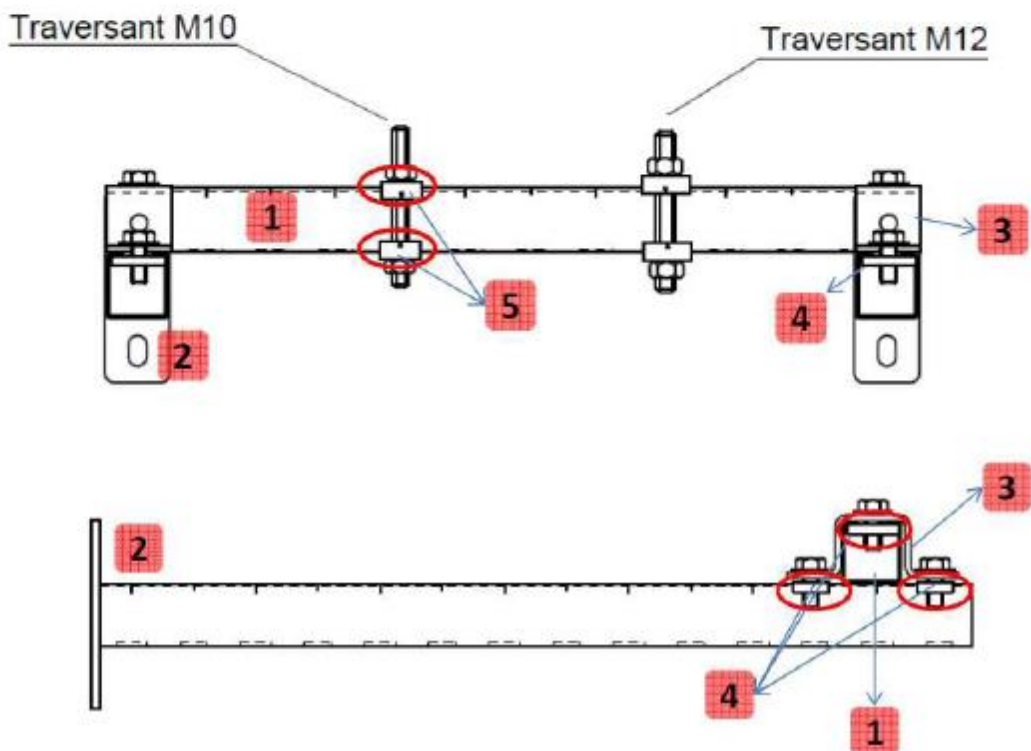
Material/Produktname 100mm x 100mm x 100mm		Material 100 mm	
Code -		Materialcode -	
PROFIL Profiles MG2-OT-001			
ITEM DOCUMENT NUMBER MG2-OT-001(1)		Scale 1:2	
		Score properties comply	

REV.	DATE	MODIFICATION	BY	APPROVED	REMARKS

RF-Technologies
 www.rf-tech.com

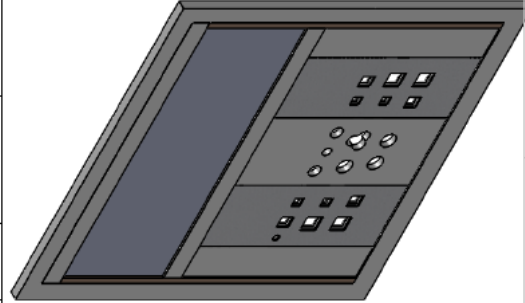
Supporting Construction

1. MPC-Support channels 38/40, length 4000mm, galvanised
[Brand: Müpro, article number 129964]
2. Support channels: MPC-Wall hanger bracket 38/40, length 560mm, galvanised
[Brand: Müpro, article number 118908]
3. Support channels: MPC-Cross channel connector for profile 38/40, galvanised
[Brand: Müpro, article number 118246]
4. Support channels: MPC-Rail nut M10, 33x23x6mm for MPC-Support channels 38/40, galvanised
[Brand: Müpro, article number 117968]
5. Support channels: MPC-Clamp bracket M10 for MPC-Support channels 38/40, galvanised
[Brand: Müpro, article number 114450]
6. Pipe Clamps: Single bossed clamp Dämmgulast® yellow, M10, 72-80mm, galvanised
[Brand: Müpro, article number 127261]
7. Pipe Clamps: Single bossed clamp Dämmgulast® yellow, M10, 110mm, galvanised
[Brand: Müpro, article number 127132]
8. Pipe Clamps: Single bossed clamp Dämmgulast® yellow, M10, 159-164mm, galvanised
[Brand: Müpro, article number 127201]
9. Punched tapes 17mm with straight edges, 50-meter roll, galvanised
Pipe Clamps: Single bossed clamp Dämmgulast® yellow, M10, 110mm, galvanised
[Brand: Müpro, article number 114804]

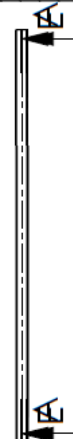
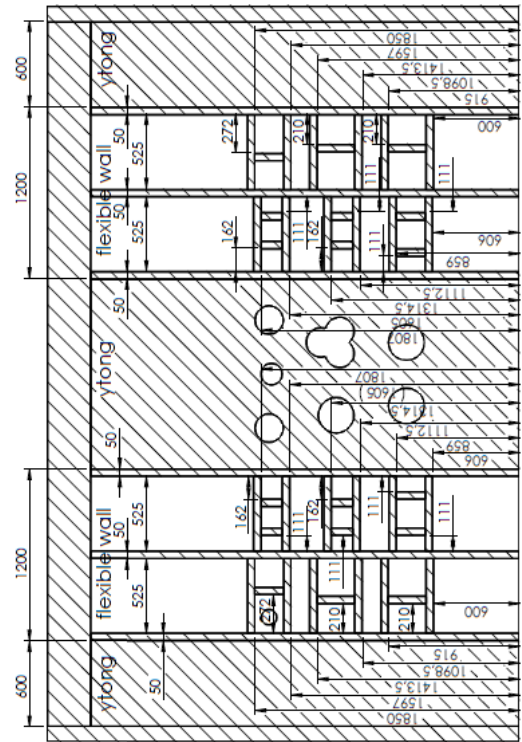
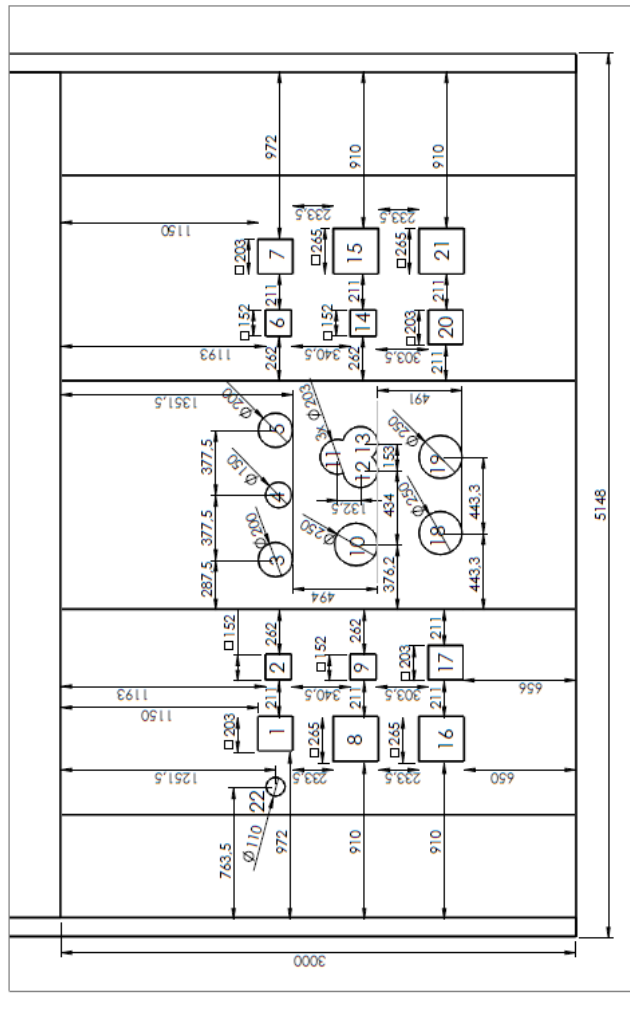


Au travers de voile en blocs de béton cellulaire épaisseur 100 mm et cloison légère 100 mm

Object nr	Test object	φ	Mat.	thicknss	wall thickness	Sealing
01	MG2	110	PVC	max	8.2	plaster
02	MG2	75	PVC	max	8.4	plaster
03	MG2	110	PVC	min	2.2	plaster
04	MG2	110		gebent		plaster
05	MG2	75		gebent		plaster
06	MG2	75	PE	min	3	plaster
07	MG2	110	PE	max	10	plaster
08	MG2	160	PVC	max	11.9	plaster
09	MG2	75	PVC	min	1.8	plaster
10	MG2	160		gebent		plaster
11	MG2	110		cluster		plaster
12	MG2	110		cluster		plaster
13	MG2	110		cluster		plaster
14	MG2	75	PE	max	6.8	plaster
15	MG2	160	PE	max	14.6	plaster
16	MG2	160	PVC	min	3.2	plaster
17	MG2	110	PVC	min	2.2	plaster
18	MG2	160	PVC	min	3.2	plaster
19	MG2	160	PE	min	6.2	plaster
20	MG2	110	PE	min	3.4	plaster
21	MG2	160	PE	min	6.2	plaster
22	MG2-A	110	PE	max	10	/

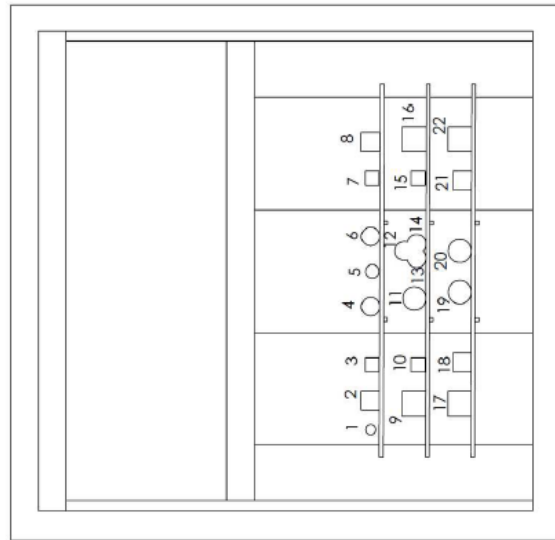
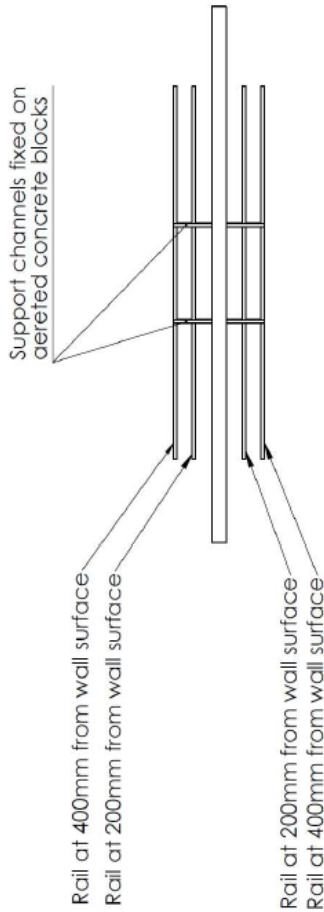
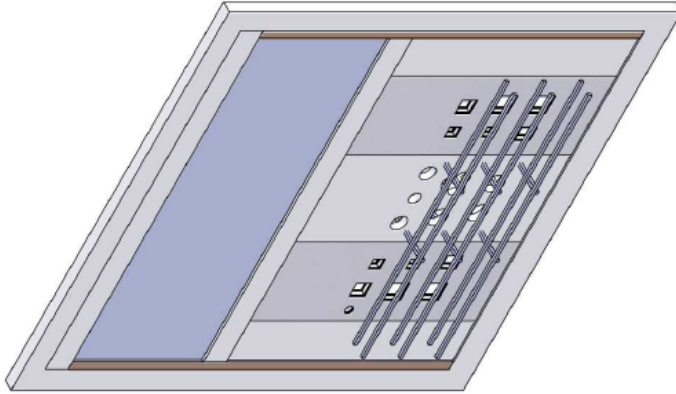


Standard specifications	Yong + flexible wall construction	100mm
Code	Manufacture	100mm
Material		
wall MG2		
DE DOCUMENT NUMBER MG2-OT-002		
Scale 1:1		Date 2018
Drawn by J. B.		Checked by J. B.
Approved by J. B.		Date 2018



1	14/08/2018	Check drawing	EDT	J.B.
REV.	DATE	MODIFICATIONS	BY	APPROVED
RF-Technologies manufacturer				

Supporting construction



The supporting construction is fixed on the aerated concrete blocks.

All pipes are fixed by punched tape/steel band.

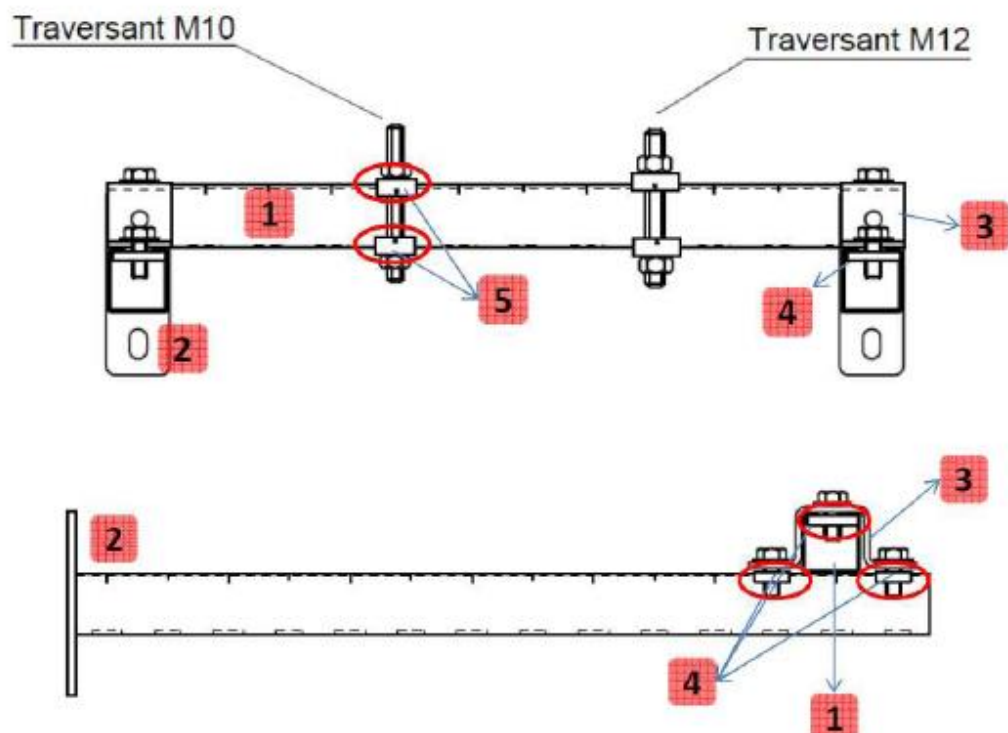
Pipe n°12 is held by a Dämmgulasst pipe clamps, fixed on above the support channel with a steel rod M10 (yellow).

Material specifications Young's modulus and construction	Finish
CODE	DESCRIPTION
CLASS TITLE	Thickness 100 mm
Profiles MG2-OT-002	
DOCUMENT NUMBER	Scale 1:2
MG2-OT-002(1)	Scale properties can vary

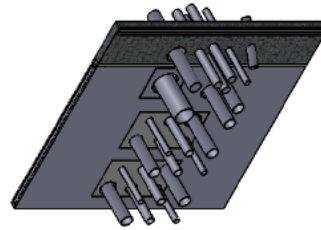
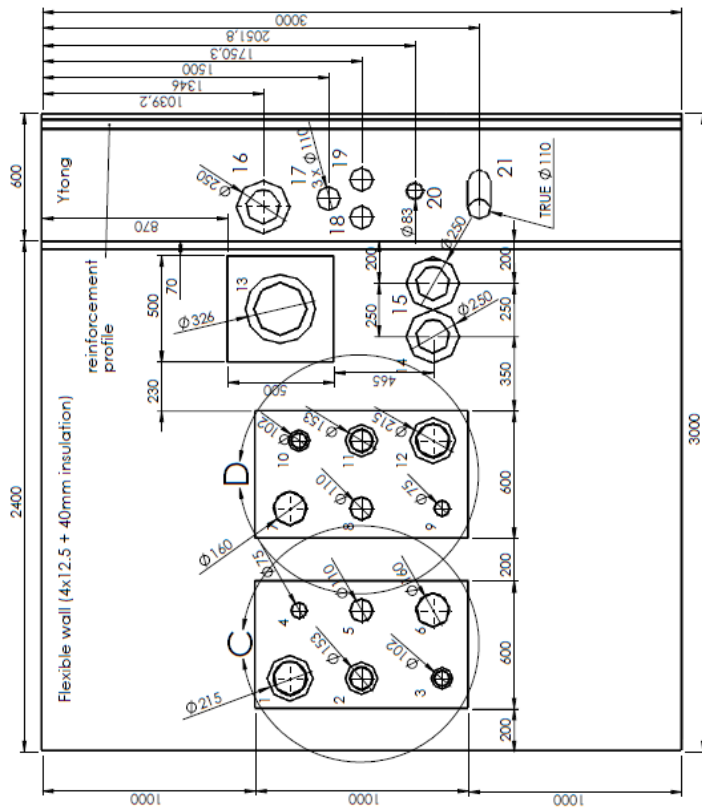
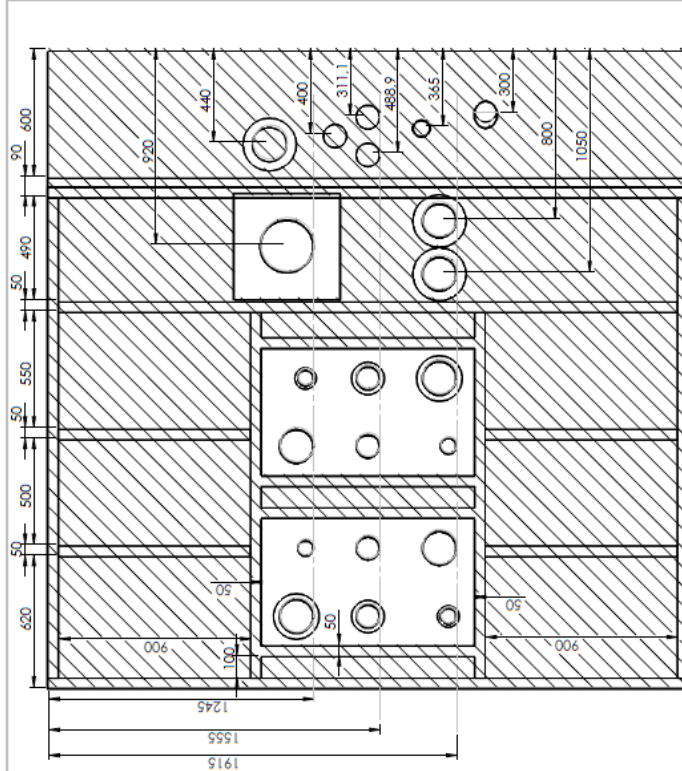
REV.	DATE	DESCRIPTION	REVISION NUMBER

Supporting Construction

1. MPC-Support channels 38/40, length 4000mm, galvanised
[Brand: Müpro, article number 129964]
2. Support channels: MPC-Wall hanger bracket 38/40, length 560mm, galvanised
[Brand: Müpro, article number 118908]
3. Support channels: MPC-Cross channel connector for profile 38/40, galvanised
[Brand: Müpro, article number 118246]
4. Support channels: MPC-Rail nut M10, 33x23x6mm for MPC-Support channels 38/40, galvanised
[Brand: Müpro, article number 117968]
5. Support channels: MPC-Clamp bracket M10 for MPC-Support channels 38/40, galvanised
[Brand: Müpro, article number 114450]
6. Pipe Clamps: Single bossed clamp Dämmgulast® yellow, M10, 72-80mm, galvanised
[Brand: Müpro, article number 127261]
7. Pipe Clamps: Single bossed clamp Dämmgulast® yellow, M10, 110mm, galvanised
[Brand: Müpro, article number 127132]
8. Pipe Clamps: Single bossed clamp Dämmgulast® yellow, M10, 159-164mm, galvanised
[Brand: Müpro, article number 127201]
9. Punched tapes 17mm with straight edges, 50-meter roll, galvanised
Pipe Clamps: Single bossed clamp Dämmgulast® yellow, M10, 110mm, galvanised
[Brand: Müpro, article number 114804]



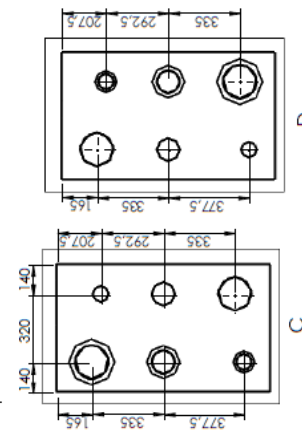
Au travers de voile en blocs de béton cellulaire épaisseur 100 mm et cloison légère 100 mm comprenant des trémies en panneaux de laine de roche

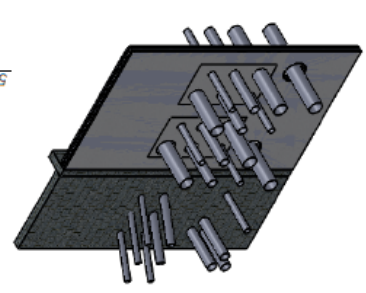
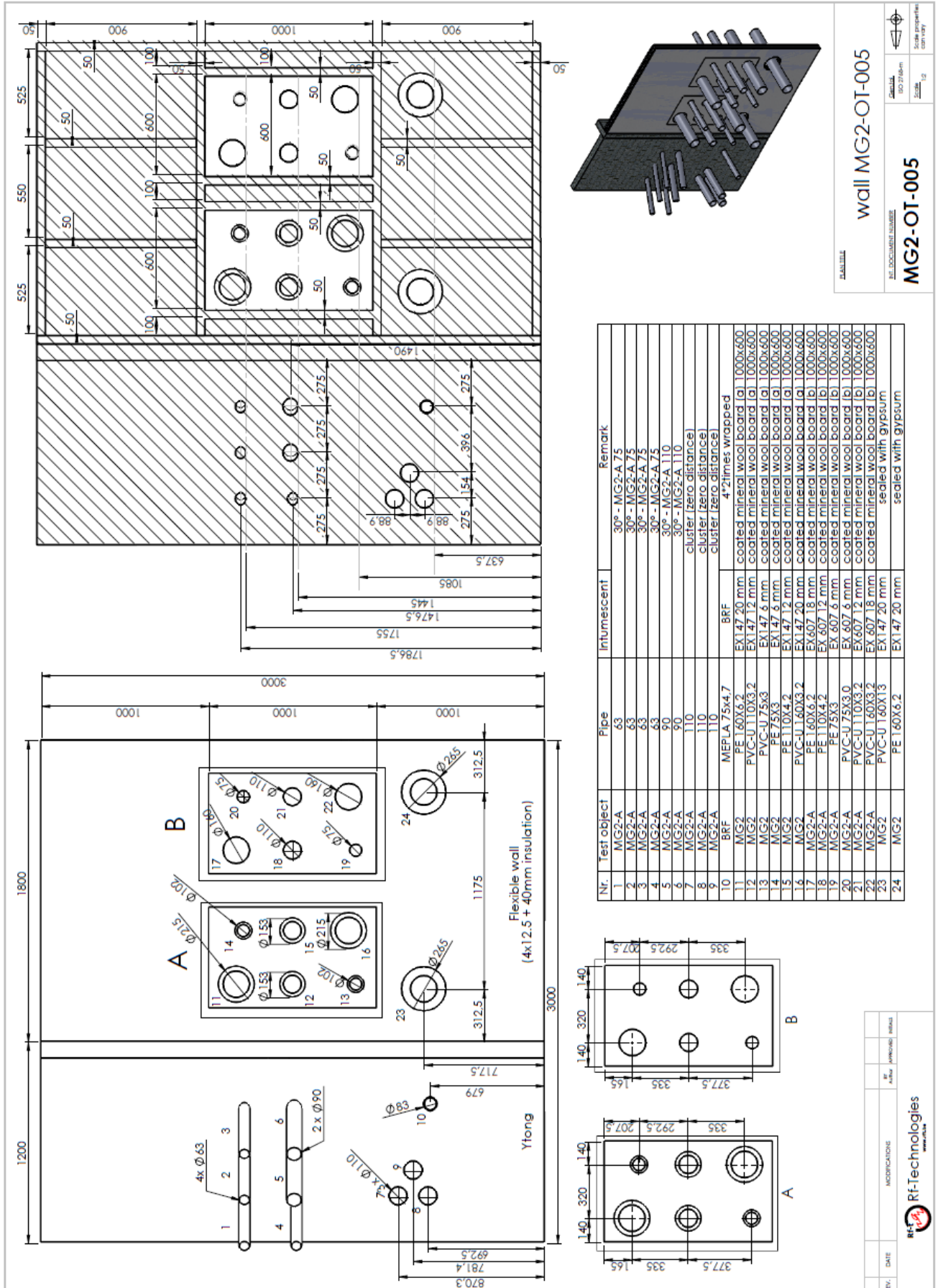


Wall MG2-OT-004

MG2-OT-004

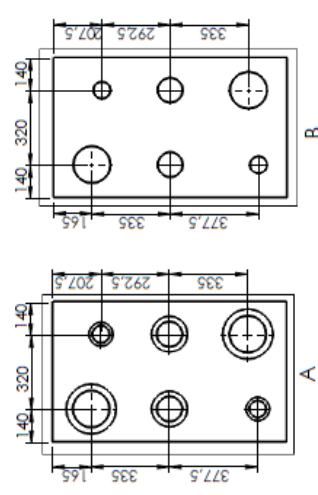
Nr.	Test object	Pipe	Intumescent	Remark
1	MG2	PVC-U 160X3.2	EX147 20 mm	coated mineral wool board (a) 1000x600
2	MG2	PVC-U 110X3.2	EX147 12 mm	coated mineral wool board (a) 1000x600
3	MG2	PVC-U 75X3.0	EX147 6 mm	coated mineral wool board (a) 1000x600
4	MG2-A	PVC-U 75X3.0	EX 607 6 mm	coated mineral wool board (a) 1000x600
5	MG2-A	PVC-U 110X3.2	EX 607 12 mm	coated mineral wool board (a) 1000x600
6	MG2-A	PVC-U 160X3.2	EX 607 18 mm	coated mineral wool board (a) 1000x600
7	MG2-A	PE 160X6.2	EX 607 18 mm	coated mineral wool board (b) 1000x600
8	MG2-A	PE 110X4.2	EX 607 12 mm	coated mineral wool board (b) 1000x600
9	MG2-A	PE 75X3	EX 607 6 mm	coated mineral wool board (b) 1000x600
10	MG2	PE 75X3	EX147 6 mm	coated mineral wool board (b) 1000x600
11	MG2	PE 110X4.2	EX147 12 mm	coated mineral wool board (b) 1000x600
12	MG2	PE 160X6.2	EX147 20 mm	coated mineral wool board (b) 1000x600
13	MG2	PVC-U 250x11.9	EX147 24 mm	coated mineral wool board (c) 500x500
14	MG2	PVC-U 160X13	EX147 20 mm	coated mineral wool board (c) 500x500
15	MG2	PE 160X6.2	EX147 20 mm	sealed with gypsum
16	MG2	PE Silent-3B230 160x7	EX147 20 mm	sealed with gypsum
17	MG2-A		110 cluster (zero distance)	
18	MG2-A		110 cluster (zero distance)	
19	MG2-A		110 cluster (zero distance)	
20	BRF	MEPLA 75x4.7	BRF	4*2times wrapped
21	MG2-A			30° - MG2-A 125



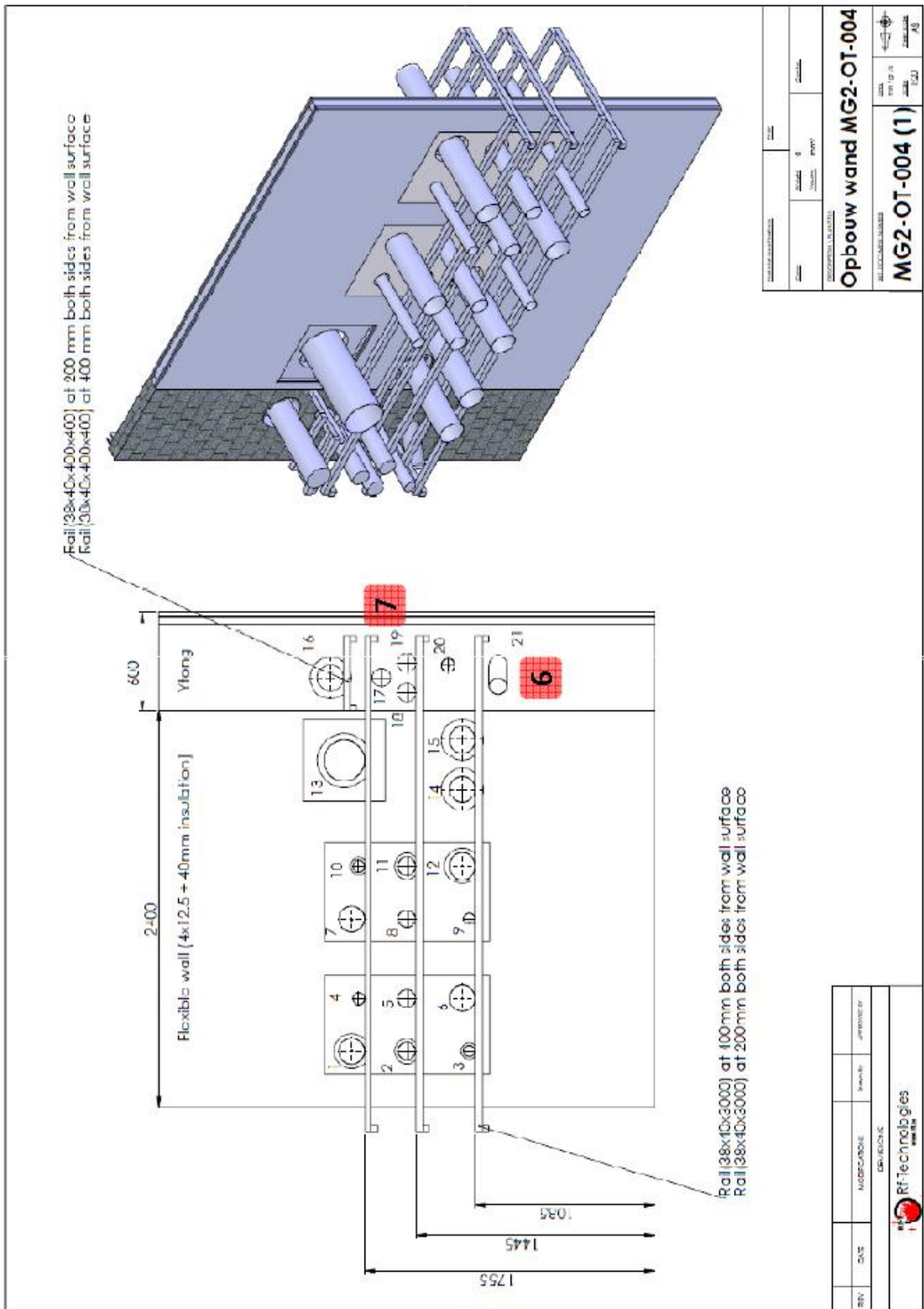


wall MG2-OT-005
MG2-OT-005
 Rev. DOCUMENT NUMBER
 Rev. 1.0
 Scale: 1:5
 Date: 2023/08/15
 Author: [Signature]
 Checked: [Signature]
 Drawn: [Signature]

Nr.	Test object	Pipe	Intumescent	Remark
1	MG2-A	63	30° - MG2-A 75	coated mineral wool board (a) 1000x600
2	MG2-A	63	30° - MG2-A 75	coated mineral wool board (a) 1000x600
3	MG2-A	63	30° - MG2-A 75	coated mineral wool board (a) 1000x600
4	MG2-A	63	30° - MG2-A 75	coated mineral wool board (a) 1000x600
5	MG2-A	90	30° - MG2-A 110	coated mineral wool board (a) 1000x600
6	MG2-A	90	30° - MG2-A 110	coated mineral wool board (b) 1000x600
7	MG2-A	110	cluster zero distance)	coated mineral wool board (b) 1000x600
8	MG2-A	110	cluster zero distance)	coated mineral wool board (b) 1000x600
9	MG2-A	110	cluster zero distance)	coated mineral wool board (b) 1000x600
10	BRF	MEPLA 75x4.7	4'2 times wrapped	coated mineral wool board (a) 1000x600
11	MG2	PE 160X6.2	EX147 20 mm	coated mineral wool board (a) 1000x600
12	MG2	PVC-U 110X3.2	EX147 12 mm	coated mineral wool board (a) 1000x600
13	MG2	PVC-U 75X3	EX147 6 mm	coated mineral wool board (a) 1000x600
14	MG2	PE 75X3	EX147 6 mm	coated mineral wool board (a) 1000x600
15	MG2	PE 110X4.2	EX147 12 mm	coated mineral wool board (a) 1000x600
16	MG2	PVC-U 160X3.2	EX147 20 mm	coated mineral wool board (a) 1000x600
17	MG2-A	PE 160X6.2	EX407 18 mm	coated mineral wool board (b) 1000x600
18	MG2-A	PE 110X4.2	EX407 12 mm	coated mineral wool board (b) 1000x600
19	MG2-A	PE 75X3	EX407 6 mm	coated mineral wool board (b) 1000x600
20	MG2-A	PVC-U 75X3.0	EX407 6 mm	coated mineral wool board (b) 1000x600
21	MG2-A	PVC-U 110X3.2	EX407 12 mm	coated mineral wool board (b) 1000x600
22	MG2-A	PVC-U 160X3.2	EX407 18 mm	coated mineral wool board (b) 1000x600
23	MG2	PVC-U 160X13	EX147 20 mm	sealed with gypsum
24	MG2	PE 160X6.2	EX147 20 mm	sealed with gypsum



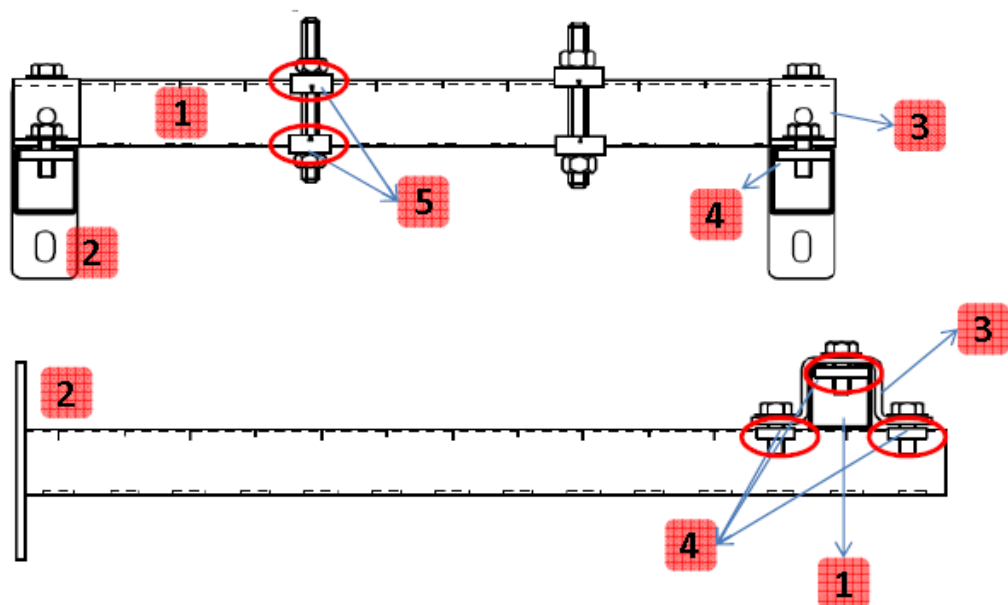
REV.	DATE	MODIFICATIONS	BY	CHKD	DATE



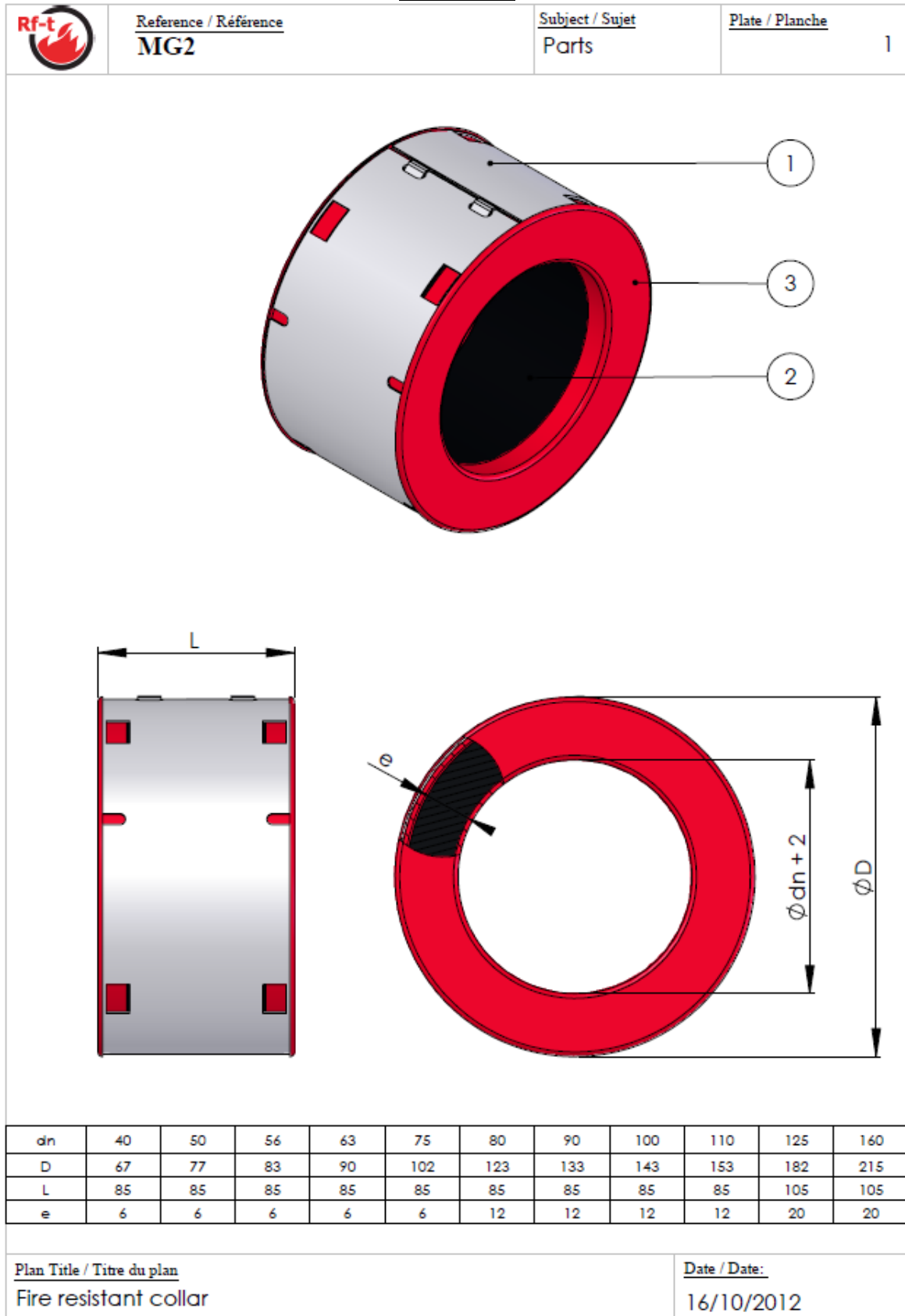
MG2-OT-004


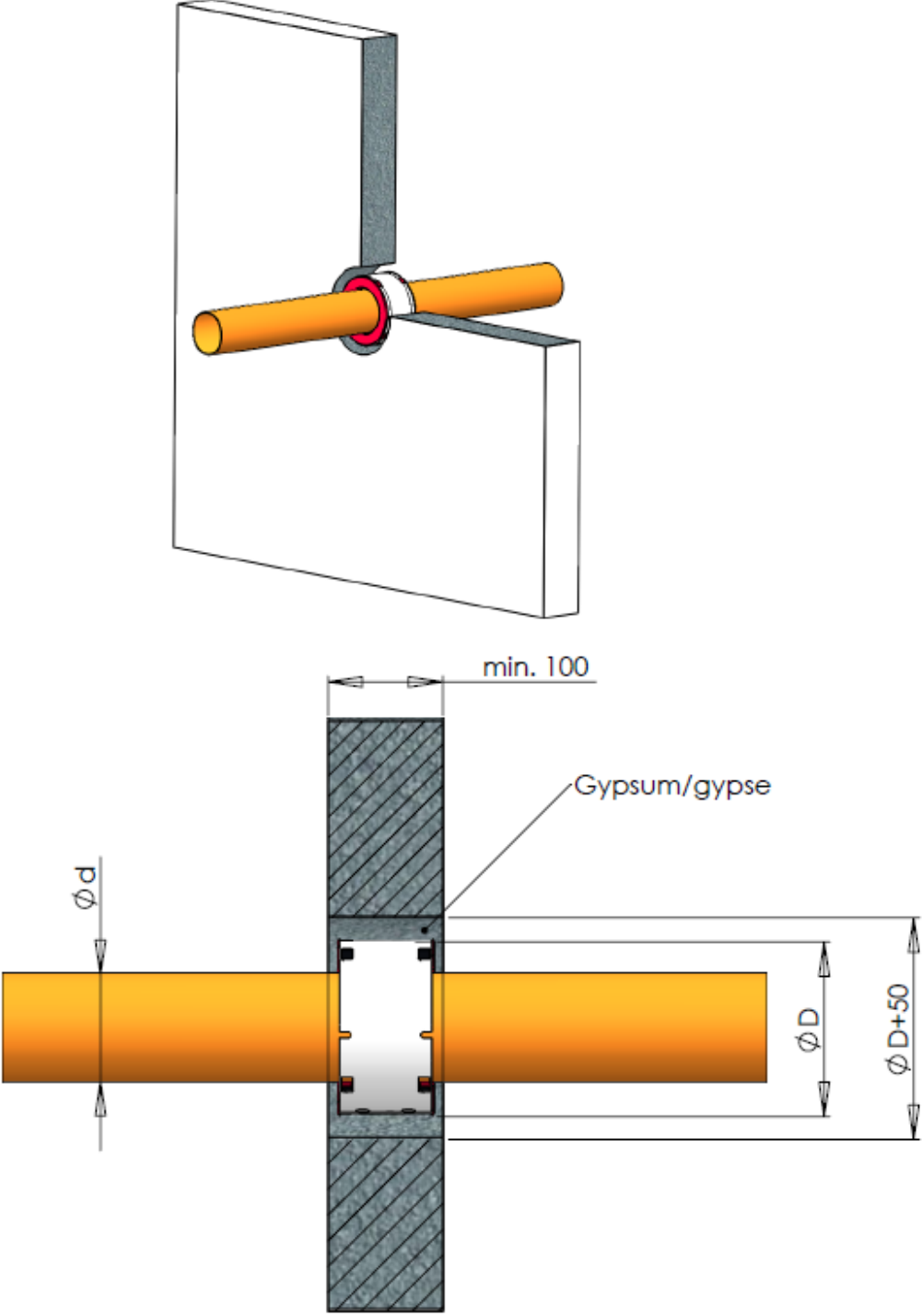
Supporting Construction


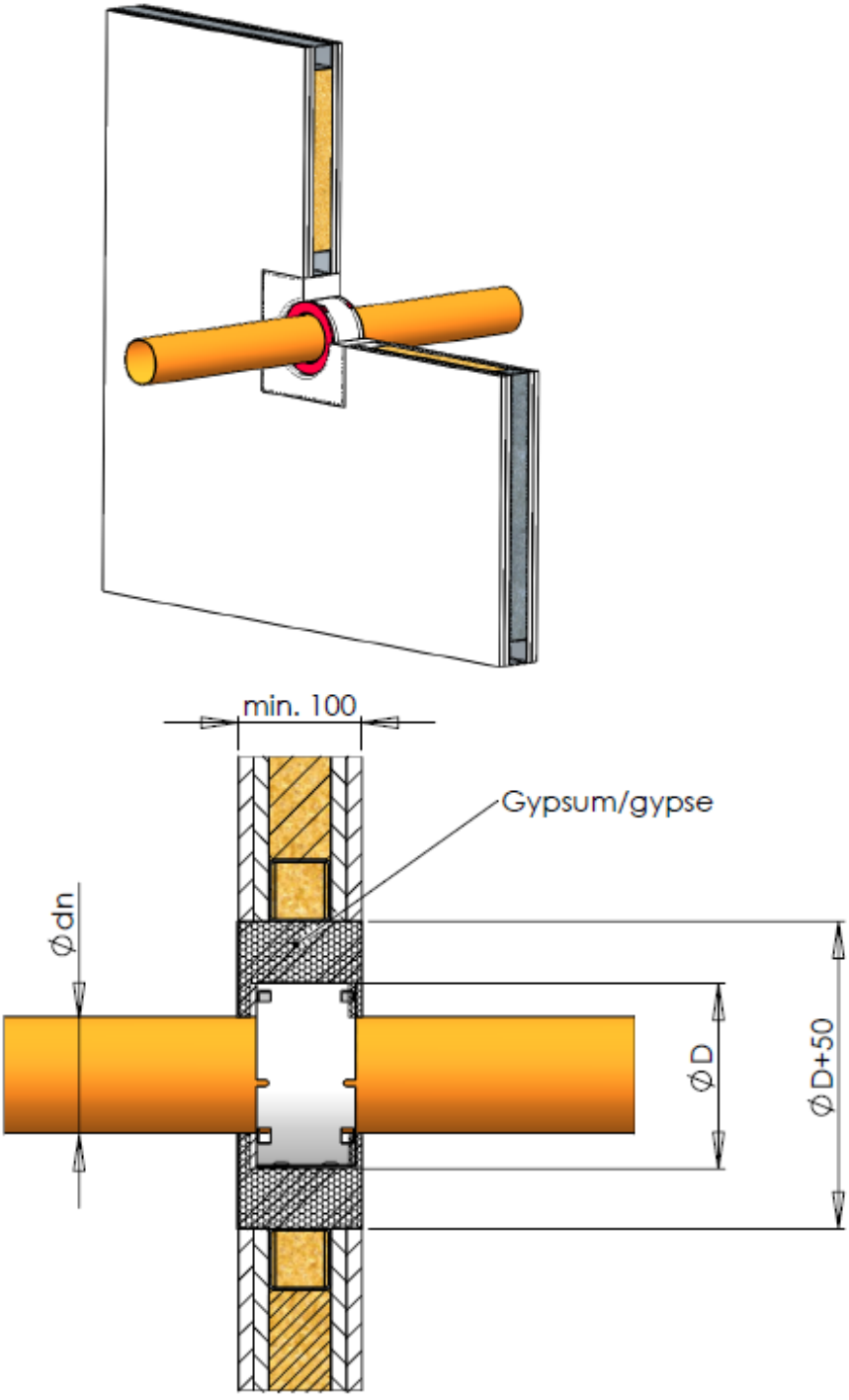
1. MPC-Support channels 38/40, length 3000mm, galvanised
[Brand: Müpro, article number 129964]
2. Support channels: MPC-Wall hanger bracket 38/40, length 560mm, galvanised
[Brand: Müpro, article number 118908]
3. Support channels: MPC-Cross channel connector for profile 38/40, galvanised
[Brand: Müpro, article number 118246]
4. Support channels: MPC-Rail nut M10, 33x23x6mm for MPC-Support channels 38/40, galvanised
[Brand: Müpro, article number 117968]
5. Support channels: MPC-Clamp bracket M10 for MPC-Support channels 38/40, galvanised
[Brand: Müpro, article number 114450]
6. Pipe Clamps: Single bossed clamp Dämmgulast® yellow, M10, 72-80mm, galvanised
[Brand: Müpro, article number 127261]
Penetration 21 (Mepla 75x4,7mm) is fixed by one pipe clamp on each side of the supporting construction at a distance of 400mm.
7. Pipe Clamps: Single bossed clamp Dämmgulast® yellow, M10, 110mm, galvanised
[Brand: Müpro, article number 127132]
Penetration 17 (HDPE 110x10mm) is fixed by one pipe clamp on each side of the supporting construction at a distance of 400mm.
8. Punched tapes 17mm with straight edges, 50-meter roll, galvanised
Pipe Clamps: Single bossed clamp Dämmgulast® yellow, M10, 110mm, galvanised
[Brand: Müpro, article number 114804]
All penetrations (pipe 17 and 21 excluded) are fixed by punched tape on each side of the supporting construction at a distance of 400mm.


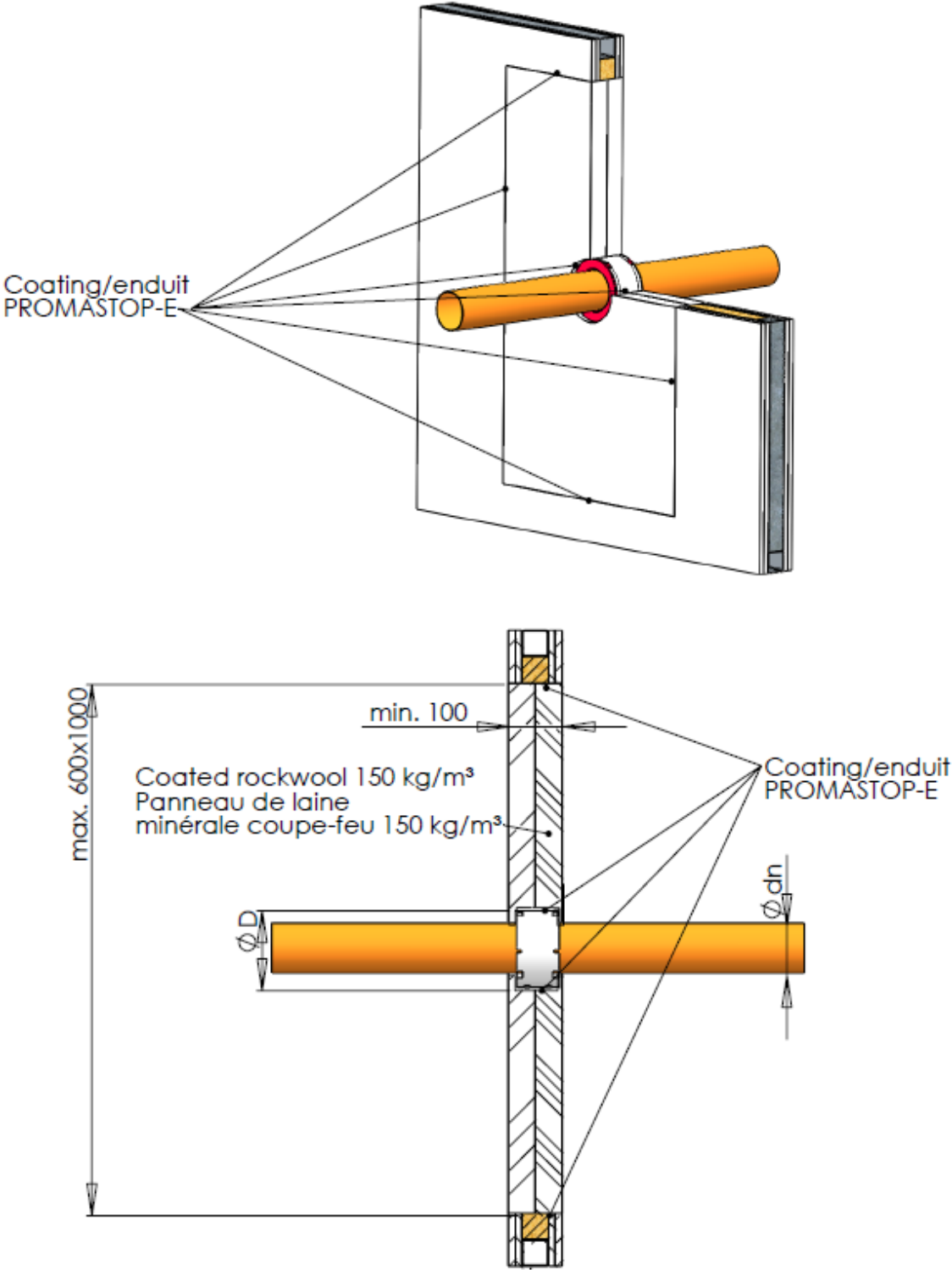



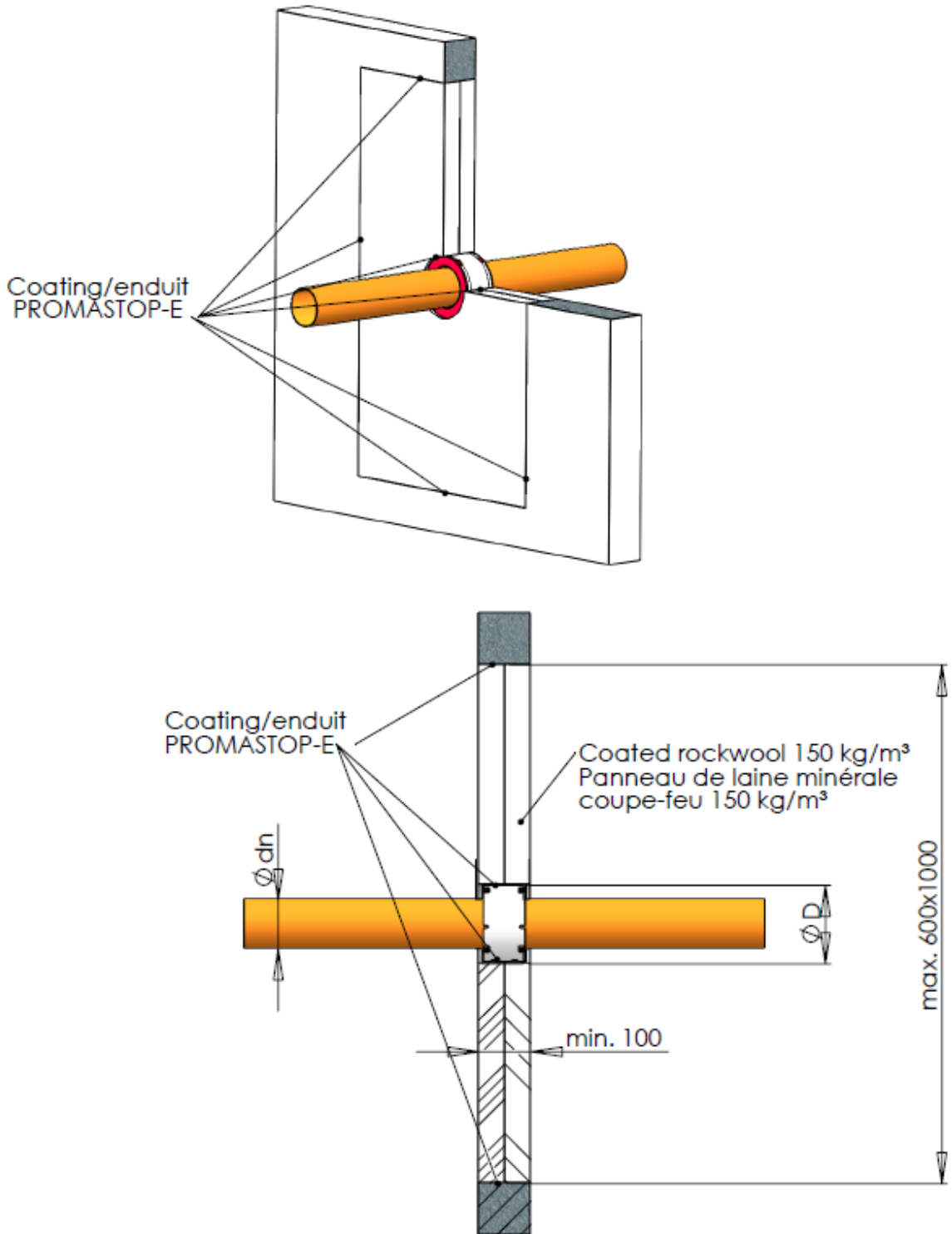
Collier MG2


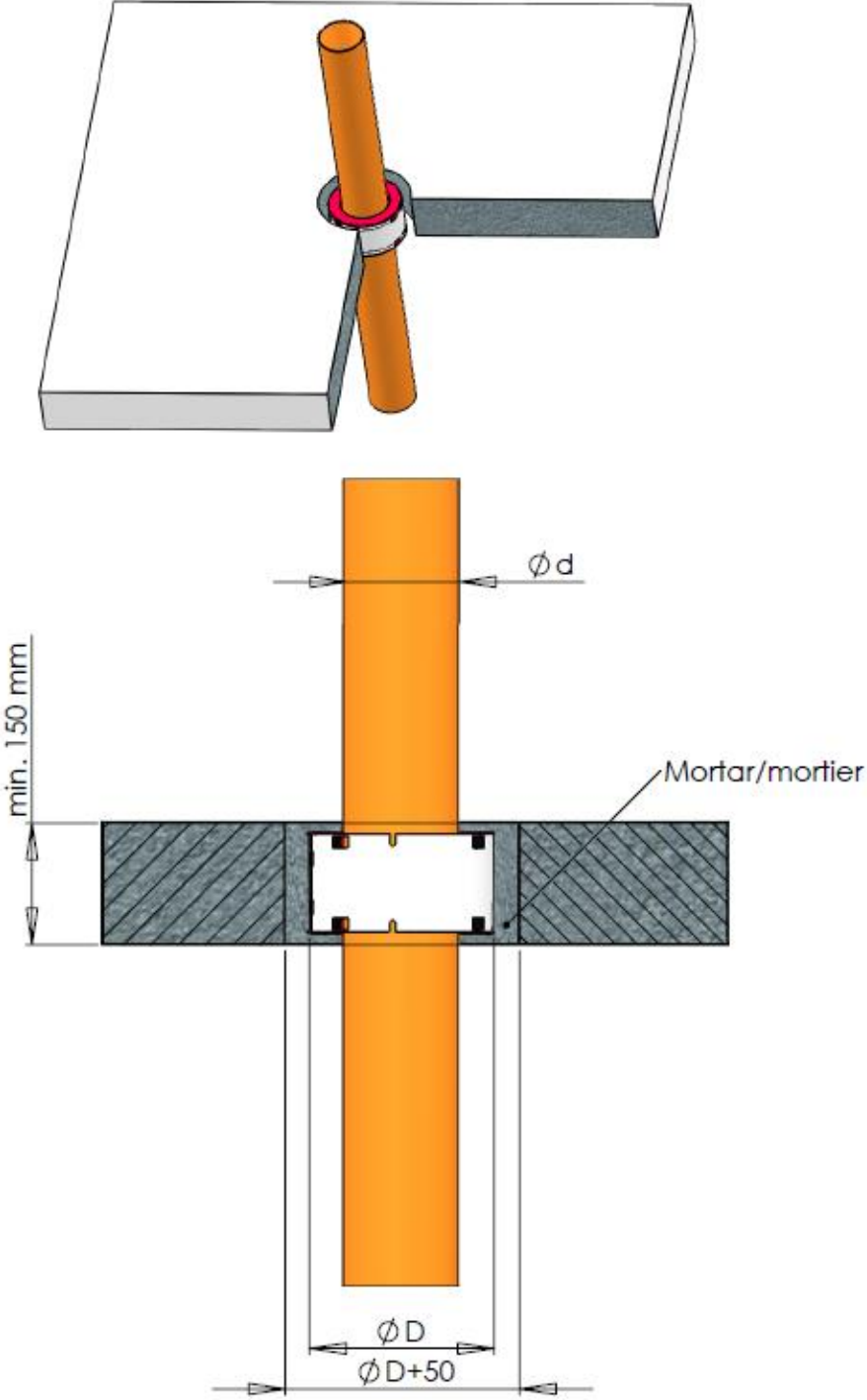


	<p>Reference / Référence MG2</p>	<p>Subject / Sujet Mounting/montage</p>	<p>Plate / Planche 2</p>
			
<p>Plan Title / Titre du plan Mounting in concrete wall / Montage en paroi béton</p>			<p>Date / Date: 07/06/2013</p>


	<p><u>Reference / Référence</u> MG2</p>	<p><u>Subject / Sujet</u> Mounting/montage</p>	<p><u>Plate / Planche</u> 3</p>
			
<p><u>Plan Title / Titre du plan</u> Mounted in light partition wall / montage en paroi légère</p>			<p><u>Date / Date:</u> 07/06/13</p>

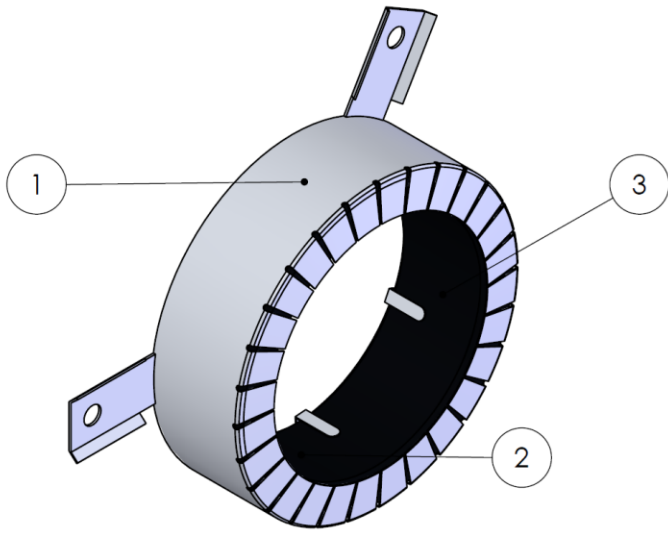
	<p><u>Reference / Référence</u> MG2</p>	<p><u>Subject / Sujet</u> Mounting/montage</p>	<p><u>Plate / Planche</u> 4</p>
			
<p><u>Plan Title / Titre du plan</u> Mounted in light partition wall / montage en paroi légère</p>		<p><u>Date / Date:</u> 27/06/13</p>	

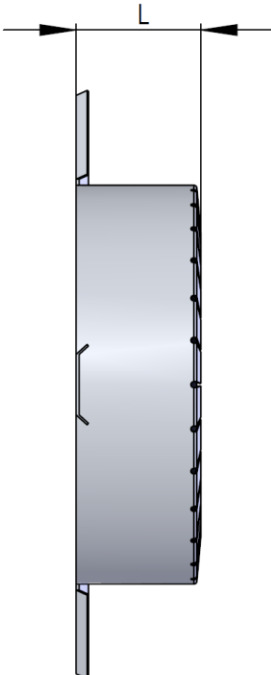
	<p><u>Reference / Référence</u> MG2</p>	<p><u>Subject / Sujet</u> Mounting/montage</p>	<p><u>Plate / Planche</u> 5</p>
			
<p><u>Plan Title / Titre du plan</u> Mounted in concrete wall / montage en paroi béton</p>			<p><u>Date / Date:</u> 27/06/13</p>

	<u>Reference / Référence</u> MG2	<u>Subject / Sujet</u> Mounting/montage	<u>Plate / Planche</u> 6
			
<u>Plan Title / Titre du plan</u> Mounted in concrete floor / montage en dalle béton		<u>Date / Date:</u> 07/06/2013	

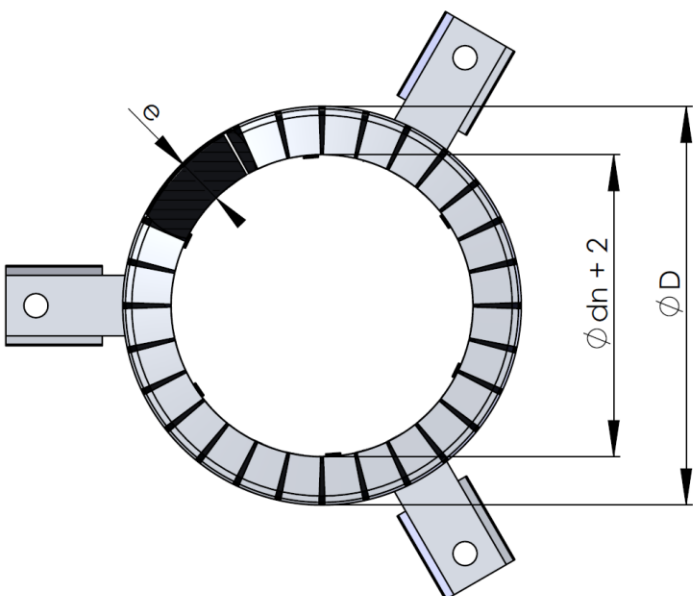
Collier MG2-A

	<u>Reference / Référence</u> MG2A	<u>Subject / Sujet</u> Parts	<u>Plate / Planche</u> 1
---	--------------------------------------	---------------------------------	-----------------------------





L




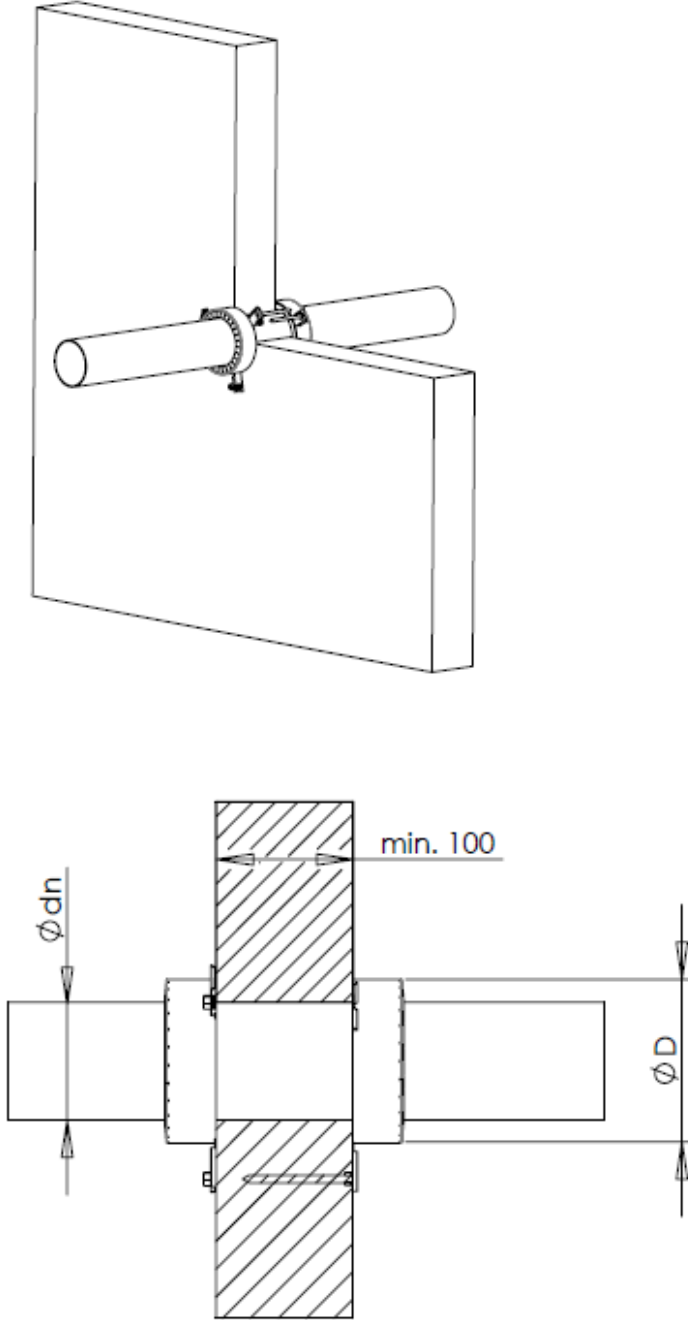
ϕ


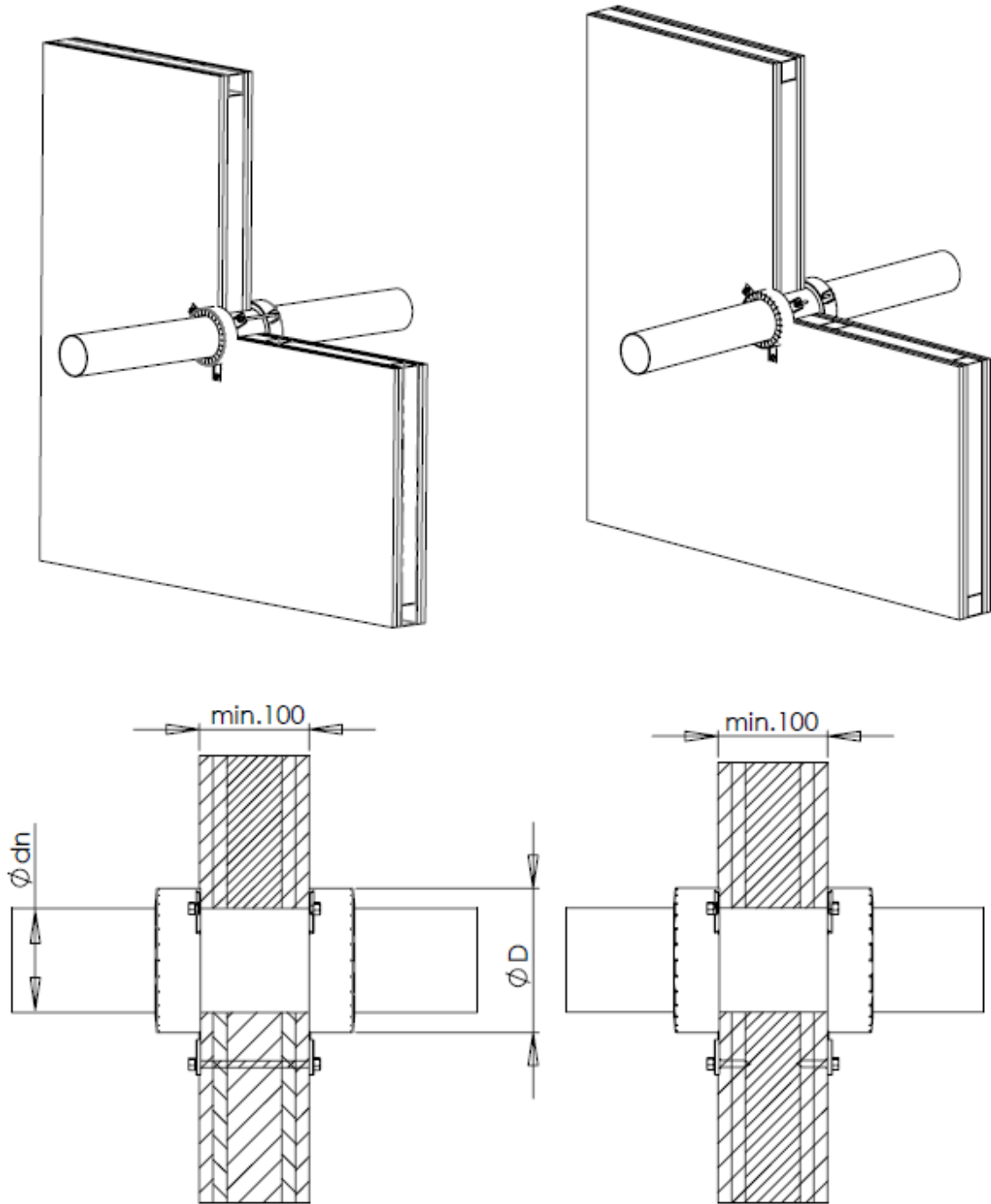
$\phi dn + 2$


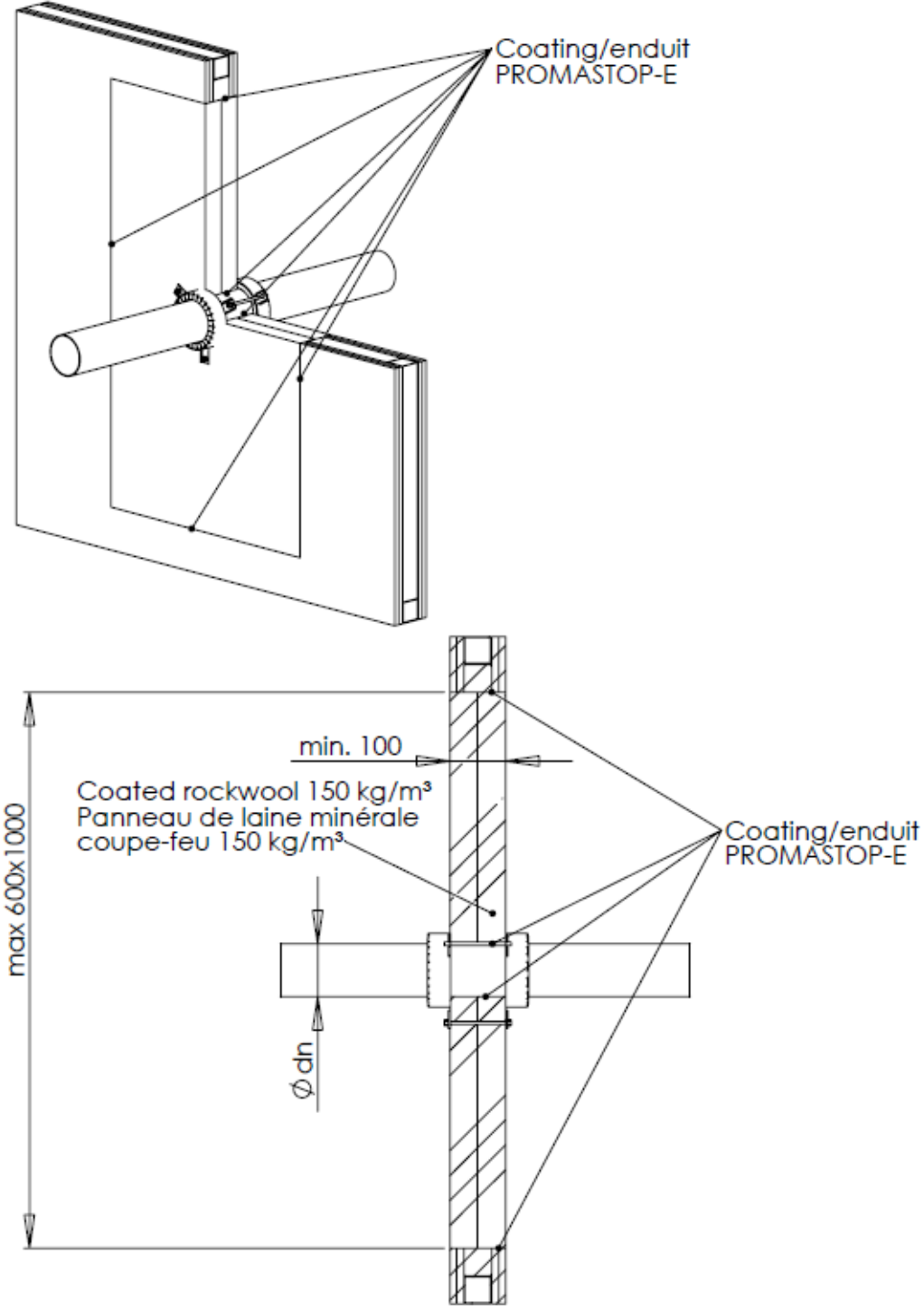
ϕD


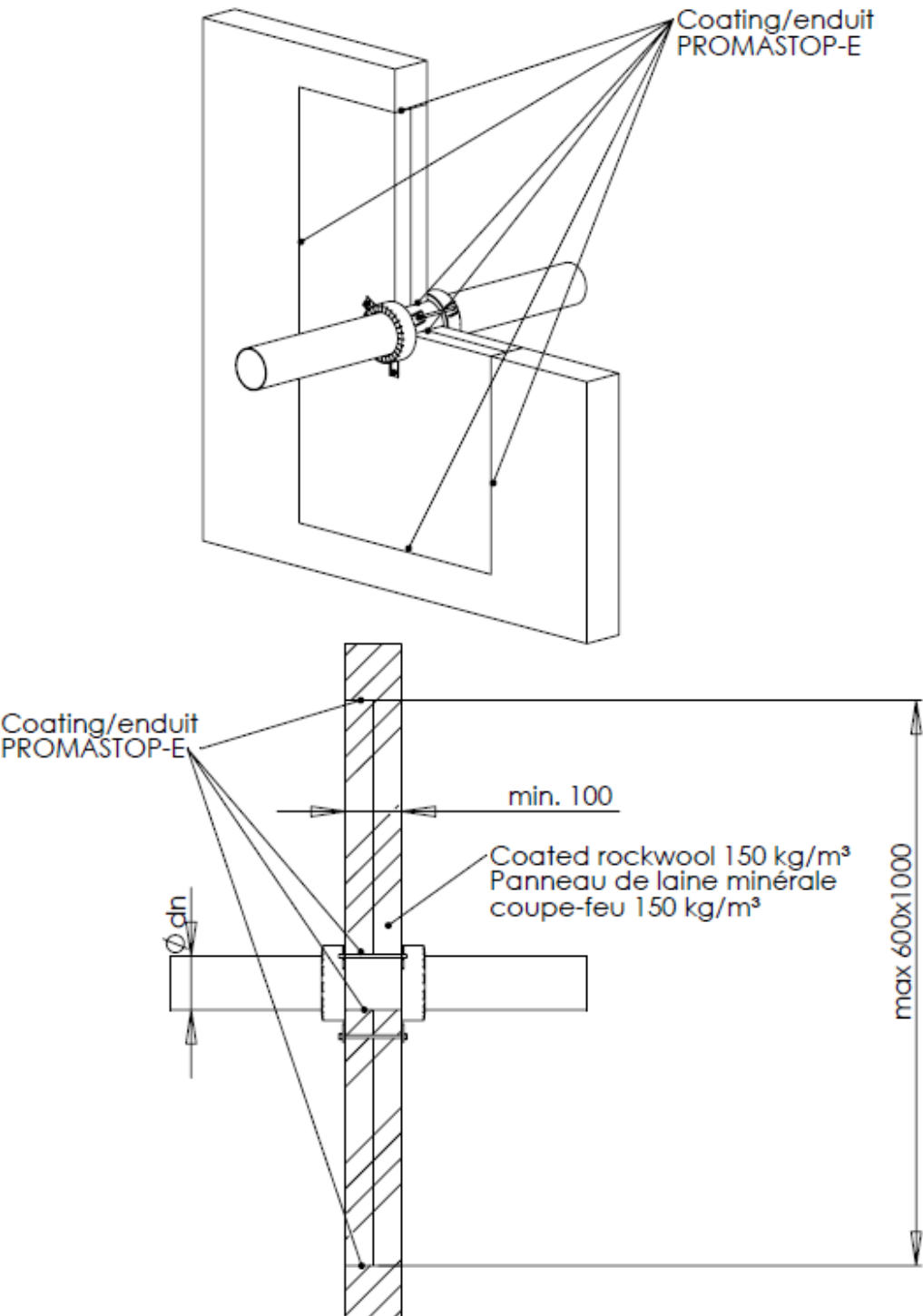
dn	32	40	50	56	63	75	80	90	100	110	125	140	160
D	48	56	68	75	80	92.5	110	125	132	139.5	173	185	205.5
L	40	40	40	40	40	40	40	40	40	40	40	40	40
e	6	6	6	6	6	6	12	12	12	12	18	18	18


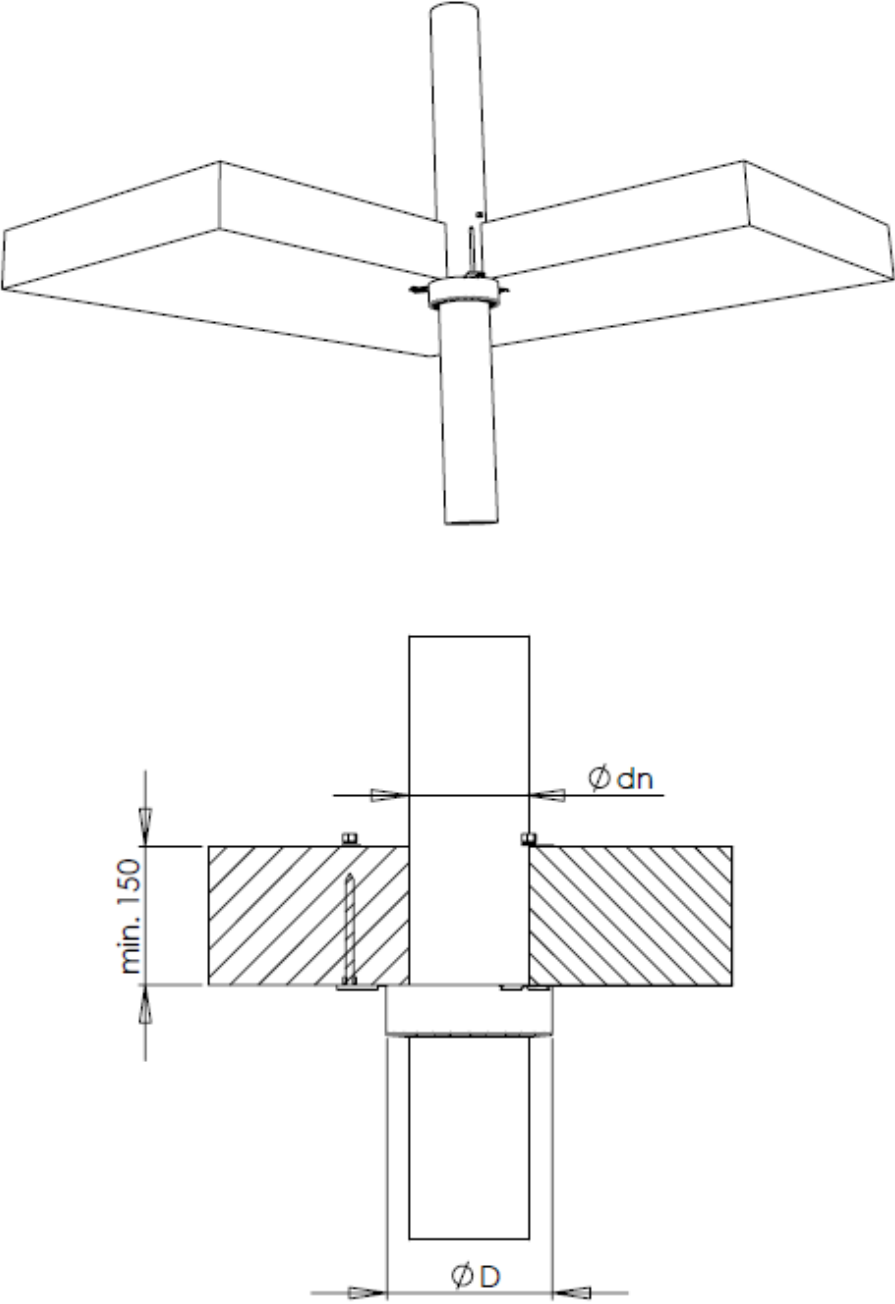
<u>Plan Title / Titre du plan</u> Fire resistant collar	<u>Date / Date:</u> 21/04/16
--	---------------------------------

	<u>Reference / Référence</u> MG2A	<u>Subject / Sujet</u> Mounting/montage	<u>Plate / Plaque</u> 2
			
<u>Plan Title / Titre du plan</u> Mounting in concrete wall / montage en paroi béton			<u>Date / Date:</u> 07/06/13

	<p>Reference / Référence MG2A</p>	<p>Subject / Sujet Mounting/montage</p>	<p>Plate / Planche 3</p>
			
<p>Plan Title / Titre du plan Mounted in light partition wall / montage en paroi légère</p>			<p>Date / Date: 07/06/13</p>

	<p>Reference / Référence MG2A</p>	<p>Subject / Sujet Mounting/montage</p>	<p>Plate / Planche 4</p>
			
<p>Plan Title / Titre du plan Mounted in light partition wall / montage en paroi légère</p>			<p>Date / Date: 27/06/13</p>

	<p><u>Reference / Référence</u> MG2A</p>	<p><u>Subject / Sujet</u> Mounting/montage</p>	<p><u>Plate / Planche</u> 5</p>
			
<p><u>Plan Title / Titre du plan</u> Mounted in concrete wall / montage en paroi béton</p>			<p><u>Date / Date:</u> 27/06/13</p>

	<p><u>Reference / Référence</u> MG2A</p>	<p><u>Subject / Sujet</u> Mounting/montage</p>	<p><u>Plate / Planche</u> 6</p>
			
<p><u>Plan Title / Titre du plan</u> Mounted in concrete floor / montage en dalle béton</p>			<p><u>Date / Date:</u> 07/06/13</p>

Bandes BRF

PRÉSENTATION DU PRODUIT

Les bandes souples coupe-feu BRF sont placées autour des tuyaux plastiques aux passages de paroi, pour arrêter la propagation du feu. Les bandes souples coupe-feu sont composées de lamelles intumescentes, qui sont protégées par un joint en PVC autocollant (le BRFA). Les bandes ont une épaisseur de 2mm, une largeur de 180mm et une hauteur de 1m.

Dès que la température dépasse 100°C une réaction chimique aura lieu par lequel le matériel s'étendra de 2mm à 10-12mm et une grande quantité de la chaleur sera enlevé de l'entourage. Le gonflement des bandes rendent les espaces d'air résistant au feu.

- Testé conformément à EN 1366-3: 2004
- Approuvé pour montage dans une paroi massive
- Exempt d'amiante
- Facile à installer
- Possibilité d'ajouter des câbles
- Montage horizontal ou vertical
- Sans entretien
- Résistant à l'eau
- Pour applications à l'intérieur

1. Joint protecteur PVC
2. Lamelle intumescent (100°C)

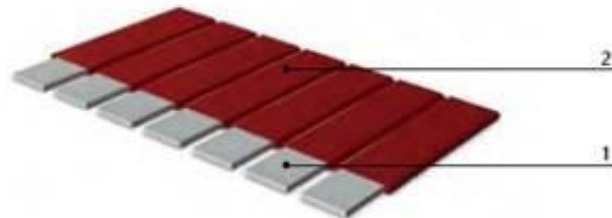


fig. BRF