

RAPPORT DE CLASSEMENT n° 07 - A - 057 - Révision 9

Selon les normes EN 15650 : 2010 et EN 13501-3 : 2007

Délivré le 08 février 2023 par EFFECTIS France/Organisme notifié n° 1812

Appréciation de laboratoire de référence

- Efectis France n°07 - A - 057 - Révision 4

Concernant

Une gamme de clapets type « CR60 » :

- Montés en traversée de mur ou de dalle ;
- Montés en déporté d'une construction en béton cellulaire ou d'une cloison en plaques de plâtre de type 98/48 par :
 - un conduit en tôle protégé par laine de roche
- Montés en déporté d'une construction en béton cellulaire par :
 - un conduit en tôle protégé par des plaques de type GEOFLAM 45 / GEOFLAM light / GEOTEC
 - ou un conduit réalisé par assemblage de plaques de type GEOFLAM 45 / GEOFLAM light / GEOTEC
 - un conduit réalisé par assemblage de plaques de type DESENFIRE 45, DESENFIRE HD 45, DESENFIRE HD 35, DESENFIRE HD 25, DESENFIRE THD 25, DESENFIRE STR 25.

Dépression de service: -300 / -500 Pa.

Demandeur

RF TECHNOLOGIES
Lange Ambachtstraat, 40
B - 9860 OOSTERZELE

Ce rapport de classement annule et remplace le rapport de classement Efectis France n° 07 - A - 057 - Révision 8.

SUIVI DES MODIFICATIONS

Indice de révision	Date	Modification	Réalisée par
2	14/09/2016	<ul style="list-style-type: none"> ▪ Intégration du collier de pose 1S 	CSC
3	08/06/2017	<ul style="list-style-type: none"> ▪ Validation montage déporté avec laine HILTI-CFS-CT ▪ Validation montage 0 distance ▪ Validation montage dans une paroi flexible en plaques de plâtre de type F ▪ Validation du scellement des clapets par plâtre ▪ Validation calfeutrement des clapets par laine de roche et plaques de plâtre 	RST
4	03/05/2018	<ul style="list-style-type: none"> ▪ Validation d'un scellement par mortier pour les montages en cloisons plaques de plâtre 	MFE
5	20/06/2018	<ul style="list-style-type: none"> ▪ EI60 : Montage déporté Hilti / Promastop CB-CC / Promastop CB, 2 x 50 mm. 	RST
6	15/07/2019	<ul style="list-style-type: none"> ▪ Montage déporté conduit GEOTEC S 30 	MFE
7	28/11/2019	<ul style="list-style-type: none"> ▪ Ajout du §4 : Tests de référence 	RST
8	13/09/2021	<ul style="list-style-type: none"> ▪ Montage dans un mur de béton cellulaire e = 200 mm ▪ Montage dans une cloison flexible avec scellement mortier ▪ Mise à jour du DAD 	CSC
9	0	<ul style="list-style-type: none"> ▪ Validation du déport des clapets via des conduits en plaques : <ul style="list-style-type: none"> - DESENFIRE 45 ; - DESENFIRE HD 45 ; - DESENFIRE HD 35 ; - DESENFIRE HD 25 ; - DESENFIRE THD 25 ; - DESENFIRE STR 25. 	RST

1. INTRODUCTION

Le rapport de classement définit le classement affecté au clapet type « CR60 » conformément aux modes opératoires donnés dans la norme EN 13501-3 : 2007 « Classement au feu des produits de construction et éléments de bâtiment - Partie 3 : Classements à partir des données d'essai de résistance au feu sur les produits utilisés dans les systèmes de ventilation : conduits résistant au feu et clapets résistant au feu » et dans la norme EN 15650 : 2010 « Ventilation dans les bâtiments : clapets coupe feu ».

2. ORGANISME

Efectis France
Voie Romaine
F - 57280 MAIZIERES-LES-METZ

Organisme notifié : 1812

3. DEMANDEUR

RF TECHNOLOGIES
Lange Ambachtstraat, 40
B - 9860 OOSTERZELE

4. DOCUMENTS DE REFERENCE

- 12374A du laboratoire WFRGENT
- 12375A
- 12376A
- 16107A
- 16108A
- 16109A
- Efectis France n°14 - H - 254
- EFR-16-J-000352
- 20782A
- EFR-14-003263
- EFR-15-001347
- EFR-15-000722
- EFR-15-001252
- EFR-15-001254
- EFR-16-002563

5. REFERENCE ET PROVENANCE DES ELEMENTS ETUDIES

Référence: CR60

Provenance : RF TECHNOLOGIES
Lange Ambachtstraat, 40
B - 9860 OOSTERZELE

6. PRINCIPE DE L'ENSEMBLE

6.1. TYPE DE FONCTION

Le clapet de type « CR60 » est défini comme un « clapet résistant au feu ». Sa fonction est de résister au feu en ce qui concerne l'étanchéité au feu, l'isolation thermique et les débits de fuite.

6.2. GENERALITES

Chaque clapet se compose d'un tunnel à l'intérieur duquel pivote une lame mobile à axe horizontal ou vertical par l'intermédiaire d'un mécanisme extérieur et d'une transmission.

Les clapets validés ont des dimensions de section d'écoulement comprises entre Ø 100 mm et Ø 315 mm.

6.3. DESCRIPTION DETAILLEE DES ELEMENTS

6.3.1. Corps du clapet

Le corps du clapet se compose d'un conduit en tôle d'acier galvanisé Ø (D-1) mm d'épaisseur 0,8 mm et de longueur 345 mm.

A hauteur de la lame du clapet, le périmètre du corps est perforé de trous de dimensions 40 x 3 mm, espacés de 2,5 mm sur une largeur de 19,5 mm.

Côté intérieur, les perforations sont entièrement recouvertes d'une bande intumescente autocollante en graphite de dimensions 35 x 1,5 mm. Une bande autocollante en PVC est apposée côté extérieur au corps du clapet.

A mi-hauteur, le corps du clapet reçoit deux ouvertures Ø 9 et Ø 16 mm, permettant le passage de l'axe de la lame du clapet et trois ouvertures Ø 5,3 mm, permettant la fixation du carter de transmission à l'aide de rivets en aluminium Ø 4,8 mm.

6.3.2. Lame

La lame du clapet se compose d'une plaque en Promatect H d'épaisseur 20 mm recevant un joint en caoutchouc sur toute sa circonférence.

Deux supports d'axe en aluminium de section 30 x 18 mm sont fixés sur la lame à l'aide de deux rivets en aluminium Ø x 4,8 mm. La lame pivote sur un axe en acier carré de section 5 x 5 mm. L'axe repose dans deux paliers en POM de dimensions Ø 15 x 9 mm, montés dans la paroi du corps du clapet.

6.3.3. Mécanisme

Le servomoteur est relié à l'axe sortant du carter de transmission et est fixé à l'aide de deux boulons M6 x 70 mm à un profilé en acier qui est relié à son tour au corps du clapet.

Le mécanisme de commande est entièrement monté côté extérieur au clapet et se compose des éléments suivants :

- Un servomoteur (9),
- Un profilé de fixation (10),
- Un mécanisme de transmission (11),
- Un plomb thermique (12).

Le servomoteur est fixé au corps du clapet à l'aide de deux rivets en aluminium Ø 4,8 mm par l'intermédiaire d'un profilé de fixation en acier (10). Un mécanisme de transmission (11) est monté entre ce profilé de fixation et le corps du clapet. Ce mécanisme est protégé par une enveloppe en plastique (13). Le mécanisme de transmission est relié à l'axe (7) du clapet.

Un plomb thermique (12) est fixé perpendiculairement à la position du servomoteur sur le corps du clapet à l'aide d'une cornière en acier (14). Une enveloppe en plastique (15) est posée sur cette cornière et fixée au corps du clapet à l'aide d'un seul rivet aveugle à travers la cornière. Le plomb thermique est fixé à la cornière à l'aide de deux vis acier Ø 3,5 mm. A l'intérieur du corps du clapet se trouve le fusible qui est relié au plomb thermique.

Lors de la mise sous tension, le servomoteur place la lame en position ouverte. Un ressort de torsion interne est tendu en même temps.

En cas de coupure de courant ou fonctionnement du fusible, le clapet se ferme sous l'action de ce ressort interne.

6.3.4. Kit / option 1S

Les clapets de type CR60 peuvent être équipés d'un collier de pose 1S composé de deux coques en plâtre renforcé de fibres de verre (fabricant : GEOSTAFF, matériau : MC6 de BPB PLACO) (voir plans en annexe). Les deux coques sont fixées l'une à l'autre à l'aide de deux couches de bandes autocollantes en PVC d'une largeur de 50 mm.

Le périmètre de ce renforcement en plâtre est également pourvu d'une bande intumescence en graphite de type EX147 (RFT) d'épaisseur 2 mm et de largeur 30 mm.

L'étanchéité entre le collier et le clapet est réalisée à l'aide de mousse EPDM de section 8 x 5 mm.

Le kit 1S est installé en applique de la construction support et est fixé à celle-ci par 6 vis Ø 5 x 70 mm pour un montage en paroi et par 6 vis Ø 6 x 120 mm pour un montage en dalle.

7. MONTAGE DES ELEMENTS TESTES

La classification obtenue pour un montage standard dans les différents éléments de construction et leur scellement respectifs reste valable pour des clapets montés avec axe horizontal et jusqu'à l'axe diagonal à 45°, avec un espacement minimal :

- de 30 mm entre les clapets résistant au feu montés sur des conduits séparés,
- de 30 mm entre le clapet résistant au feu et un élément de construction (mur ou plancher).

L'étanchéité entre les clapets coupe-feu ou entre le(s) clapet(s) coupe-feu et la construction support (mur ou sol) doit être réalisée à l'aide de laine de roche ayant les caractéristiques suivantes pour un espace ≥ 30 mm :

- densité 150 kg/m³, conductivité thermique $\lambda = 0,041$ W/mK à 50° C, absorption de la vapeur d'eau 0,02%, Euroclass A1 ;
- largeur totale : minimum 400 mm dont 150 mm du côté du mécanisme et affleurant ou en saillie du côté opposé.

7.1. MONTAGE DANS UN VOILE EN BETON CELLULAIRE D'ÉPAISSEUR 100 MM

Le clapet est monté en traversée d'un voile en béton cellulaire d'épaisseur 100 mm et de masse volumique 550 kg/m³.

Le clapet est positionné dans une réservation de dimensions (Ø + 80) mm. Le clapet est ensuite scellé au mortier ou au plâtre standard.

Le clapet est mis en place de telle sorte que la patte de fixation du clapet arrive contre la face du voile.

Il peut être positionné axe de lame vertical ou horizontal.

7.2. MONTAGE DANS UN VOILE EN BETON CELLULAIRE D'ÉPAISSEUR 200 MM

Le clapet est monté en traversée d'un voile en béton cellulaire d'épaisseur 200 mm et de masse volumique 450 kg/m³.

Le clapet est positionné dans une réservation de dimensions (Ø + 80) mm. Le clapet est ensuite scellé au mortier ou au plâtre standard.

Le clapet est mis en place de telle sorte que la patte de fixation du clapet arrive contre la face du voile.

Il peut être positionné axe de lame vertical ou horizontal.

7.3. MONTAGE DANS UN PLANCHER EN BETON CELLULAIRE / ARME D'ÉPAISSEUR 100 MM

Le clapet est monté en traversée d'un plancher en béton cellulaire / armé d'épaisseur 100 mm et de masse volumique 650 / 2200 kg/m³.

Le clapet est positionné dans une réservation de dimensions (Ø + 80) mm. Le clapet est ensuite scellé au mortier standard.

7.4. MONTAGE DANS UNE CLOISON EN PLAQUES DE PLÂTRE

7.4.1. Cloisonnement

Les clapets sont montés sur un cloisonnement type « D 98/48 ».

Cette cloison est réalisée à partir d'une ossature métallique recevant des parements en double épaisseur de plaques de plâtre cartonées type A ou F (EN520) ; la cloison possède une épaisseur totale de 98 mm, avec un vide interne de 48 mm rempli par de la laine de roche.

7.4.2. Ossature périphérique

L'ossature périphérique est réalisée à partir de rails MSH 50 en acier galvanisé d'épaisseur 6/10 mm, fixés au cadre support béton par vis acier Ø 6 mm et chevilles Ø 6 mm, réparties au pas de 800 mm.

7.4.3. Ossature centrale

L'ossature de la cloison est réalisée à partir de montants MSV 50 simples en acier galvanisé d'épaisseur 6/10 mm, emboîtés dans les rails haut et bas et vissés en pied, et disposés à entraxe de 600 mm. Un jeu de dilatation d'environ 5 mm est réservé en partie haute pour chaque montant.

7.4.4. Chevêtre

Un chevêtre destiné au passage du clapet est réalisé à l'aide de montants MSV 50 et rails MSH 50.

Le chevêtre est constitué par :

- Deux montants supplémentaires (A) à l'ossature centrale de la cloison distants de ($\varnothing + 50$) mm [ou ($\varnothing + 80$) mm, dans le cas d'un scellement au plâtre ou au mortier] et faisant office de montants de reprise du poids propre du clapet ;
- Un rail R 48 (B) horizontal cisailé et plié, installé au droit des montants supplémentaires, en partie haute comme en partie basse et distants de ($\varnothing + 50$) mm [ou ($\varnothing + 80$) mm, dans le cas d'un scellement au plâtre ou au mortier] l'un de l'autre.

Conformément à l'EXAP 15882-2, le jeu périphérique autour du clapet peut être diminué pour autant qu'on puisse appliquer la solution de calfeutrement décrite dans le présent document ou être augmenté de 50 %.

La fixation des différents éléments entre eux se fait par vis \varnothing 3,5 mm.

Le clapet peut être positionné axe de lame vertical ou horizontal.

7.4.5. Parements

Solution 1 :

La cloison est réalisée à partir de plaques de type BPB GYPROC ABA d'épaisseur 12,5 mm et de masse volumique 708 kg/m³.

En cas de BA 13, le montage des plaques est réalisé de façon à décaler les joints verticaux d'un parement par rapport à l'autre dans le même parement et aussi entre les peaux internes des deux parements.

Les joints verticaux des plaques se trouvent au droit des montants. Les plaques sont fixées sur l'ossature avec des vis autoperceuses type 212/25 au pas de 500 mm pour la première couche et de vis type 212/35 au pas de 300 mm pour la deuxième couche.

Les joints apparents entre plaques et les cueillies avec le cadre en béton sont traités selon la technique enduit JOINTFILLER + bande à joint. Les têtes de vis sont également dissimulées avec le même enduit.

Le vide entre les plaques est rempli avec de la laine de roche de type ROCKFIT 431 d'une masse volumique de 33 kg/m³.

Solution 2 :

Ce parement double peut être remplacé par un parement simple de type 1 x BA 25 / BA 18.

Les parements sont réalisés en simple épaisseur de plaques de plâtre BA 25 / BA 18. Les plaques ont pour largeur maximale 600 mm.

Les plaques de plâtre sont fixées sur tous les montants en tôle d'acier, par vis TTPC 35 au pas moyen de 250 mm.

Les joints entre plaques sont traités à l'enduit plâtre dans lequel est marouflée une bande à joint en papier micro perforé de largeur 52 mm.

Les cueillies et les têtes de vis sont traitées à l'enduit plâtre.

L'espace entre le tunnel du clapet et la paroi s'élève à 30 mm environ. Un talon en plaque de plâtre, de masse volumique 750 kg/m^3 et d'épaisseur 25 mm et de largeur 100 mm, fixé sur toute la périphérie autour du clapet, est fixé à la paroi tous les 250 mm à l'aide de vis acier autoforeuses M6 au dessus de cet espace.

Ce talon est de même nature que le parement. Cependant, il peut être remplacé par un talon d'épaisseur 12,5 mm.

Le vide entre les deux talons et entre le clapet et la paroi est rempli avec de la laine de roche de masse volumique 40 kg/m^3 .

Solution 3 :

Ce parement double peut être remplacé par un parement double de type 2 x BA 13 de type F. Les parements sont réalisés en double épaisseur de plaques de plâtre BA 13. Les plaques ont pour largeur maximale 600 mm.

Les plaques de plâtre sont fixées sur tous les montants en tôle d'acier, par vis TTPC 35 au pas moyen de 250 mm.

Les joints entre plaques sont traités à l'enduit plâtre dans lequel est marouflée une bande à joint en papier micro perforé de largeur 52 mm.

Les cueillies et les têtes de vis sont traitées à l'enduit plâtre.

7.4.6. Calfeutrement autour du clapet

Solution 1 :

L'espace entre le tunnel du clapet et la paroi s'élève à 30 mm environ. Un talon en plaques de plâtre, de masse volumique 750 kg/m^3 et d'épaisseur 12,5 mm et de largeur 100 mm, de même nature que le parement, fixé sur toute la périphérie autour du clapet est fixé à la paroi tous les 250 mm à l'aide de vis acier autoforeuses M6 au dessus de cet espace.

Le vide entre les deux talons et entre le clapet et la paroi est rempli avec de la laine de roche de masse volumique 40 kg/m^3 .

Tous les joints entre plaques sont revêtus d'un enduit de type BPB GYPROC Jointfiller 45.

Les vis sont également revêtues d'enduit de même type.

Solution 2 :

Le joint entre le corps des clapets CR60 et CR120 et la paroi est obturé par de la laine de roche de densité 60 kg/m^3 . Le jeu entre le tunnel et la paroi s'élève à 25 mm environ. Côté parements, l'espace libre entre les clapets et la paroi précédemment comblé de laine de roche est recouvert d'une couche d'enduit de type PREGYLYS (LAFARGE) lissée sur une longueur de 50 mm minimum sur le corps des clapets et la construction support, de sorte à assurer une étanchéité entre eux.

Solution 3 :

Aussi bien côté feu que côté opposé au feu, le jeu entre le tunnel du clapet et la réservation ou entre le chevêtre et le tunnel du clapet est rebouché par du plâtre standard.

Solution 4 :

Le calfeutrement entre le clapet et la paroi peut également être réalisé avec un scellement au mortier de densité 2200 kg/m³.

7.5. MONTAGE DES CLAPETS DEPORTES

Les clapets tels que décrits ci-dessous peuvent également être déportés d'une construction support identique à celles décrites au paragraphe 6.1. et 6.3. du présent document.

- **Pour le montage déporté d'une paroi en béton cellulaire par un conduit réalisé en tôle et protégé par plaques de type GEOFLAM 45, GEOFLAM F LIGHT 35 , GEOTEC S 30 ou GEOTEC S 45 :**

Le clapet de référence CR 60 est monté déporté à l'intérieur ou à l'extérieur du four sur un conduit traversant en tôle d'acier galvanisé.

La longueur de ce conduit est indéterminée. Dans le cas où la longueur du conduit est supérieure à 1 m, un supportage sera mis en œuvre comme décrit ci-dessous au pas de 1 m ainsi qu'un supportage complémentaire au niveau du clapet.

Le clapet est fixé au conduit par quatre vis Ø 4,2 x 13 mm.

- Protection du conduit et du clapet :

GEOFLAM 45 :

Le conduit traversant est protégé par un conduit rectangulaire en plaques de staff de référence GEOFLAM F d'épaisseur 45 mm assemblées entre elles autour du conduit au moyen de colle Placol 2h (PLACO). Ceci uniquement pour le conduit situé à l'intérieur du four (la partie située à l'extérieur du four n'est pas protégée). La protection en staff GEOFLAM F est réalisée entre le clapet et le mur. Elle s'arrête à 20 mm du mur. L'espace libre entre le mur et la protection en staff est comblé par bourrage de polochons (mélange de plâtre et de filasse). Le plâtre utilisé porte la référence Molda® Duo (PLACO SAINT GOBAIN).

La section extérieure de ce conduit est de (Ø + 125) x (Ø + 125) mm (L x h).

Le corps du clapet sur une longueur de 171 mm est également ainsi protégé.

Les joints entre les plaques sont traités par polochonnage (mélange de plâtre et de filasse) à l'intérieur de la protection en staff. Le plâtre utilisé porte la référence Molda® Duo (PLACO SAINT GOBAIN).

GEOFLAM F LIGHT 35 ou GEOTEC S 45 :

Le conduit traversant est composé de plaques de staff de référence Geoflam F LIGHT d'épaisseur 35 mm ou de référence GEOTEC S d'épaisseur 45 mm fixées entre elles par colle et polochonnage. Le corps du clapet est également protégé ainsi sur une longueur de 120 mm.

La protection en staff GEOFLAM F LIGHT ou GEOTEC S est réalisée entre le clapet et le mur. Elle s'arrête à 15 mm du voile. L'espace libre entre le voile et la protection en staff est comblé par bourrage de polochons (mélange de plâtre et de filasse).

GEOTEC S 30 :

Le conduit traversant est composé de plaques de staff de référence GEOTEC S d'épaisseur 30 mm fixées entre elles par colle et polochonnage. Le corps du clapet est également protégé ainsi sur une longueur de 120 mm.

La protection en staff GEOTEC S est réalisée entre le clapet et le mur. Elle s'arrête à 15 mm du voile. L'espace libre entre le voile et la protection en staff est comblé par bourrage de polochons (mélange de plâtre et de filasse).

- Calfeutrement :

L'ouverture de dimensions ($\varnothing + 80$) x ($\varnothing + 80$) mm réalisée au travers du mur de béton cellulaire (d'ép. 100 mm) est remplie de mortier permettant ainsi de sceller le conduit. Le mortier utilisé est constitué de sable, d'eau et de ciment référence CEM II / B-V-32,5N fabricant CBR-Heidelberg.

- Système de maintien du conduit :

La protection en staff est supportée par deux rangées de suspentes espacées de 1000 mm. La première suspenste est fixée à 580 mm du mur en béton cellulaire. Les suspentes sont composées de tiges filetées de diamètre 8 mm et de rails de supportage en acier d'épaisseur 2 mm en forme de U de dimensions 25 x 25 x 2 mm et de longueur 510 mm. Une distance d'environ 25 mm est respectée entre les tiges filetées et les faces verticales du conduit.

Les tiges filetées sont protégées par ½ coquilles en staff \varnothing 90 mm et maintenues entre elles par colle et polochonnage.

La traverse est protégée par un profilé en « U » de protection en plâtre 100 x 60 mm, collé à la sous-face du conduit par du plâtre pour collage de type PLACOL (PLACO SAINT-GOBAIN) ou GEOCOL (GEOSTAFF).

➤ **Pour le montage déporté d'une paroi en béton cellulaire par un conduit en plaques de type GEOFLAM 45, GEOFLAM F LIGHT 35 , GEOTEC S 30 ou GEOTEC S 45 :**

Le clapet de référence CR 60 est monté déporté à l'intérieur ou à l'extérieur du four sur un conduit traversant en plaques de type GEOFLAM F 45, GEOFLAM F LIGHT 35, GEOTEC S 30 ou GEOTEC S 45.

La longueur de ce conduit est indéterminée. Dans le cas où la longueur du conduit est supérieure à 1 m, un supportage sera mis en œuvre comme décrit ci-dessous au pas de 1 m ainsi qu'un supportage complémentaire au niveau du clapet.

- Protection du conduit et du clapet :

GEOFLAM 45 :

Le conduit traversant est composé de plaques de staff de référence GEOFLAM F d'épaisseur 45 mm fixées entre elles au moyen de Placol 2H. Le corps du clapet sur une longueur de 171 mm est également ainsi protégé.

La protection en staff GEOFLAM F est réalisée entre le clapet et le mur. Elle s'arrête à 20 mm du mur. L'espace libre entre le mur et la protection en staff est comblé par bourrage de polochons (mélange de plâtre et de filasse). Le plâtre utilisé porte la référence Molda® Duo (PLACO SAINT GOBAIN).

GEOFLAM F LIGHT 35 ou GEOTEC S 45 :

Le conduit traversant est composé de plaques de staff de référence Geoflam F LIGHT d'épaisseur 35 mm ou de référence GEOTEC S d'épaisseur 45 mm fixées entre elles par colle et polochonnage. Le corps du clapet est également protégé ainsi sur une longueur de 120 mm.

La protection en staff GEOFLAM F LIGHT ou GEOTEC S est réalisée entre le clapet et le mur. Elle s'arrête à 15 mm du voile. L'espace libre entre le voile et la protection en staff est comblé par bourrage de polochons (mélange de plâtre et de filasse).

GEOTEC S 30 :

Le conduit traversant est composé de plaques de staff de référence GEOTEC S d'épaisseur 30 mm fixées entre elles par colle et polochonnage. Le corps du clapet est également protégé ainsi sur une longueur de 120 mm.

La protection en staff GEOTEC S est réalisée entre le clapet et le mur. Elle s'arrête à 15 mm du voile. L'espace libre entre le voile et la protection en staff est comblé par bourrage de polochons (mélange de plâtre et de filasse).

- Calfeutrement :

L'ouverture de dimensions ($\varnothing + 80$) x ($\varnothing + 80$) mm réalisée au travers du mur de béton cellulaire (d'ép. 100 mm) est remplie de mortier standard (référence CEM II/B-V-32,5N fabricant CBR-Heidelberg).

- Système de maintien du conduit :

La protection en staff est supportée par deux rangées de suspentes espacées de 1000 mm. La première suspenste est fixée à 580 mm du mur en béton cellulaire. Les suspentes sont composées de tiges filetées de diamètre 8 mm et de rails de supportage en acier d'épaisseur 2 mm en forme de U de dimensions 25 x 25 x 2 mm et de longueur 510 mm. Une distance d'environ 25 mm est respectée entre les tiges filetées et les faces verticales du conduit.

Les tiges filetées sont protégées par ½ coquilles en staff \varnothing 90 mm et maintenues entre elles par colle et polochonnage.

La traverse est protégée par un profilé en « U » de protection en plâtre 100 x 60 mm, collé à la sous-face du conduit par du plâtre pour collage de type PLACOL (PLACO SAINT-GOBAIN) ou GEOCOL (GEOSTAFF).

- **Pour le montage déporté d'une paroi en béton cellulaire d'épaisseur 150 mm par un conduit réalisé en plaques de type DESENFIRE 45, DESENFIRE HD 45, DESENFIRE HD 35, DESENFIRE HD 25, DESENFIRE THD 25 ou DESENFIRE STR 25 :**

Le clapet est monté déporté à l'intérieur ou à l'extérieur du feu sur un conduit traversant en plaques de type DESENFIRE de référence :

Référence des plaques	Epaisseur (mm)	Performances associées au conduit de ventilation	Procès-verbal de référence
DESENFIRE 45	45	EI 120 S (ve-ho i↔o)	EFR-14-003263
DESENFIRE HD 45	45	EI 180 S (ve-ho i↔o)	EFR-15-001347
DESENFIRE HD 35	35	EI 120 S (ve-ho i↔o)	EFR-15-000722
DESENFIRE HD 25	25	EI 60 S (ve-ho i↔o)	EFR-15-001252
DESENFIRE THD 25	25	EI 90 S (ve-ho i↔o)	EFR-15-001254
DESENFIRE STR 25	25	EI 120 S (ve-ho i↔o)	EFR-16-002563

Tableau 1 : Performances des conduits de ventilation en plaque DESENFIRE

La longueur de ce conduit est indéterminée. Dans le cas où la longueur du conduit est supérieure à 1 m, un supportage sera mis en œuvre comme décrit ci-dessous au pas de 1 m ainsi qu'un supportage complémentaire au niveau du clapet.

- Protection du conduit du clapet

Le conduit traversant est composé de plaques de référence DESENFIRE et d'épaisseur entre 45 mm et 25 mm selon la performance recherchée (voir Tableau1). Les plaques sont collées entre elles par colle et polochonnage. Le corps du clapet est protégé sur une longueur de 171 mm.

- Calfeutrement

L'ouverture à réaliser dans la construction support et la méthode pour combler l'espace libre entre le conduit et la construction support sont données dans les Procès-Verbaux cités dans le Tableau1 en fonction des plaques utilisées.

- Système de maintien du conduit

Les systèmes de maintien des conduits en plaques DESENFIRE sont décrits dans les Procès-Verbaux du Tableau1 en fonction du type de plaques installées. En cas d'un déport supérieur à 1m, donc de la mise en œuvre d'un supportage spécifique au clapet, celui-ci doit être protégé de la même manière que le système de supportage du conduit de déport.

- **Pour le montage déporté d'une paroi en béton cellulaire ou une cloison en plaques de plâtre par un conduit réalisé en tôle et protégé par panneaux de laine de roche pour performance EI 90 :**

Le clapet de référence CR 60 est monté déporté à l'intérieur ou à l'extérieur du four sur un conduit traversant en tôle d'acier galvanisé d'épaisseur 5/10 mm.

La longueur de ce conduit est indéterminée. Dans le cas où la longueur du conduit est supérieure à 1500 mm, un supportage sera mis en œuvre comme décrit ci-dessous au pas de 1500 mm ainsi qu'un supportage complémentaire (collier) au niveau du clapet.

Le clapet est fixé au conduit par quatre vis $\varnothing 4,2 \times 13$ mm.

Voir plans en annexe.

- Protection du conduit et du clapet par double épaisseur de Promastop CB ou Promastop CB-CC 50 ou HILTI-CFS-CT_B_1s :

Le conduit traversant est recouvert d'une double épaisseur composée de panneaux de laine de roche de type Promastop CB ou Promastop CB-CC 50 ou HILTI-CFS-CT_B_1s d'épaisseur 50 mm fixés sur le conduit par vis $\varnothing 5 \times 120$ mm et rondelles M6 x 44.

Le corps du clapet sur une longueur de 171 mm est également ainsi protégé.

La section extérieure de ce conduit est de $(\varnothing + 200) \times (\varnothing + 200)$ mm (L x h).

Les jonctions entre panneaux, les vis ainsi que les rondelles support sont enduites par un coating de type :

- Promastop E pour Promastop CB
- Promastop CC pour Promastop CB-CC
- Hilti CFS-S ACR pour Hilti CFS-CT B

- Calfeutrement :

Mur de béton cellulaire ou paroi plaques de plâtre :

L'ouverture de dimensions $(\varnothing + 600) \times (\varnothing + 600)$ mm réalisée au travers du mur de béton cellulaire d'épaisseur 100 mm ou une paroi plaques de plâtre 100 mm est remplie par deux épaisseurs de panneaux de laine de roche de type Promastop CB ou Promastop CB-CC 50 ou HILTI-CFS-CT_B_1s d'épaisseur 50 mm enduites sur une face par un coating de type :

- Promastop E pour Promastop CB
- Promastop CC pour Promastop CB-CC
- Hilti CFS-S ACR pour Hilti CFS-CT B

L'enduit

- Promastop E pour Promastop CB,
- Promastop CC pour Promastop CB-CC,
- Hilti CFS-S ACR pour Hilti CFS-CT B,

est également appliqué sur les jonctions entre panneaux de laine de roche et sur les jonctions entre les panneaux de laine de roche et la construction support.

Mur de béton cellulaire uniquement :

L'ouverture de dimensions ($\varnothing + 600$) x ($\varnothing + 600$) mm réalisée au travers du mur de béton cellulaire d'épaisseur 100 mm est remplie de mortier standard référence CEM II/B-V-32,5N (fabricant CBR-Heidelberg) permettant ainsi de sceller le conduit.

- Système de maintien du conduit :

La protection est supportée par deux rangées de suspentes espacées de 1000 mm. La première suspente est fixée à 580 mm de la paroi.

Les suspentes sont composées de tiges filetées de diamètre 10 mm et de rails de supportage de dimensions 50 x 50 x 3 mm et de longueur 670 mm. Une distance d'environ 25 mm est respectée entre les tiges filetées et les faces verticales du caisson en laine de roche.

Les tiges filetées et le rail ne sont pas protégés.

- **Pour le montage déporté d'une paroi en béton cellulaire ou une cloison en plaques de plâtre par un conduit réalisé en tôle et protégé par panneaux de laine de roche pour performance EI 60 :**

Le clapet de référence CR 60 est monté déporté à l'intérieur ou à l'extérieur du four sur un conduit traversant en tôle d'acier galvanisé d'épaisseur 5/10 mm.

La longueur de ce conduit est indéterminée. Dans le cas où la longueur du conduit est supérieure à 1500 mm, un supportage sera mis en œuvre comme décrit ci-dessous au pas de 1500 mm ainsi qu'un supportage complémentaire (collier) au niveau du clapet.

Le clapet est fixé au conduit par quatre vis $\varnothing 4,2$ x 13 mm.

Voir plans en annexe.

- Protection du conduit et du clapet par Promastop CB 60 ou Promastop CB-CC 50 ou HILTI-CFS-CT_B_1s :

Le conduit traversant est recouvert de :

- une épaisseur composée de panneaux de laine de roche de type Promastop CB 60 d'épaisseur 60 mm fixés sur le conduit par vis $\varnothing 5$ x 90 mm et rondelles M6 x 44 mm

Ou

- une double épaisseur composée de panneaux de laine de roche de type Promastop CB ou Promastop CB-CC 50 ou HILTI-CFS-CT_B_1s d'épaisseur 50 mm fixés sur le conduit par vis $\varnothing 5$ x 120 mm et rondelles M6 x 44.

Le corps du clapet sur une longueur de 171 mm est également ainsi protégé.

La section extérieure de ce conduit est de ($\varnothing + 120$) x ($\varnothing + 120$) mm (L x h).

Les jonctions entre panneaux, les vis ainsi que les rondelles support sont enduites par un coating de type :

- Promastop E pour Promastop CB
- Promastop CC pour Promastop CB-CC
- Hilti CFS-S ACR pour Hilti CFS-CT B

- Calfeutrement :

L'ouverture de dimensions ($\emptyset + 600$) x ($\emptyset + 600$) mm réalisée au travers du mur de béton cellulaire d'épaisseur 100 mm ou une paroi plaques de plâtre 100 mm est remplie :

- par une épaisseur de panneaux de laine de roche de type Promastop CB 60 d'épaisseur 60 mm enduite sur les deux faces par un coating de type :
 - o Promastop E pour Promastop CB

Ou

- par deux épaisseurs de panneaux de laine de roche de type Promastop CB ou Promastop CB-CC 50 ou HILTI-CFS-CT_B_1s d'épaisseur 50 mm enduites sur une face par un coating de type :
 - o Promastop E pour Promastop CB
 - o Promastop CC pour Promastop CB-CC
 - o Hilti CFS-S ACR pour Hilti CFS-CT B

L'enduit

- Promastop E pour Promastop CB,
- Promastop CC pour Promastop CB-CC,
- Hilti CFS-S ACR pour Hilti CFS-CT B,

est également appliqué sur les jonctions entre panneaux de laine de roche et sur les jonctions entre les panneaux de laine de roche et la construction support.

Mur de béton cellulaire uniquement :

L'ouverture de dimensions ($\emptyset + 80$) x ($\emptyset + 80$) mm réalisée au travers du mur de béton cellulaire d'épaisseur 100 mm est remplie de mortier standard référence CEM II/B-V-32,5N (fabricant CBR-Heidelberg) permettant ainsi de sceller le conduit.

- Système de maintien du conduit :

La protection est supportée par deux rangées de suspentes espacées de 1000 mm. La première suspente est fixée à 580 mm de la paroi.

Les suspentes sont composées de tiges filetées de diamètre 8 mm et de rails de supportage de dimensions 35 x 35 x 2 mm et de longueur 670 mm. Une distance d'environ 25 mm est respectée entre les tiges filetées et les faces verticales du caisson en laine de roche.

Les tiges filetées et le rail ne sont pas protégés.

7.6. MONTAGE DES CLAPETS DANS DES CLOISONS EN CARREAUX DE PLATRE D'ÉPAISSEUR 70 MM

La cloison est réalisée à partir de l'assemblage de carreaux de plâtre de dimensions 660 x 400 x 70 mm (l x h x e) et de masse volumique 850 kg/m³. L'assemblage des carreaux entre eux est réalisé avec de la colle à carreaux.

Le montage des carreaux s'effectue à joints décalés, avec un décalage d'un demi-carreau d'un rang sur l'autre.

L'épaisseur des joints est d'environ 2 mm.

Pour chaque clapet, une réservation de dimensions ($\emptyset + 80$ mm) est réalisée dans la cloison par découpe des carreaux de plâtre.

Aussi bien côté feu que côté opposé au feu, le jeu entre le tunnel du clapet et la réservation est rebouché par colle à carreaux de plâtre.

7.7. MONTAGE DES CLAPETS DANS DES CONTRE-CLOISONS EN PLAQUES DE PLÂTRE TYPE F ACC. EN520

- Cloisonnement :

Cette contre-cloison est réalisée à partir d'une ossature métallique recevant d'un côté des parements en double épaisseur de plaques de plâtre cartonnées type F acc. EN520 d'épaisseur 15 mm et de l'autre côté une couche de laine de roche d'épaisseur 40 mm et de densité 40 kg/m³ ; la contre-cloison possède une épaisseur totale de 80 mm.

- Ossature périphérique :

L'ossature périphérique est réalisée à partir de rails R 48 en acier galvanisé d'épaisseur 8/10 mm, fixés au cadre support béton par vis acier Ø 4 x 45 mm et chevilles Ø 4 mm, réparties au pas de 600 mm.

- Ossature centrale :

L'ossature de la contre-cloison est réalisée à partir de montants M 45-50 simples en acier galvanisé d'épaisseur 8/10 mm, emboîtés dans les rails haut et bas et vissés en pied, et disposés à entraxe de 600 mm.

- Chevêtre :

Un chevêtre destiné au passage du clapet est réalisé à l'aide de montants M 48-50 et rails R 48.

Le chevêtre est constitué par :

- Deux montants supplémentaires à l'ossature centrale de la cloison distants de (ØD + 50) mm ;
- Un rail R 48 horizontal cisailé et plié, installé au droit des montants supplémentaires, en partie haute comme en partie basse et distants de (ØD + 50) mm l'un de l'autre.

La fixation des différents éléments entre eux se fait par vis Ø 3,5 mm.

- Parements :

Le montage des plaques est réalisé de façon à décaler les joints verticaux d'un parement par rapport à l'autre.

Les joints verticaux des plaques se trouvent au droit des montants. Les plaques sont fixées sur l'ossature avec des vis autoperceuses Ø 3,5 x 25 mm au pas de 700 mm pour la première couche et de vis Ø 3,5 x 35 mm au pas de 250 mm pour la deuxième couche.

Les joints apparents entre plaques et les cueillies avec le cadre en béton sont traités selon la technique enduit PREGYLYS (LAFARGE) + bande à joint. Les têtes de vis sont également dissimulées avec le même enduit.

- Calfeutrement autour du clapet :

Solution 1 :

Le joint entre la gaine du clapet et la paroi est obturé par de la laine de roche de densité 40 kg/m³. Le jeu entre le tunnel et la paroi s'élève à 25 mm environ. Côté parements, une bande de plâtre enrobée de carton de type GKF de largeur 100 mm et d'épaisseur 15 mm est fixée à la paroi tous les 250 mm à l'aide de vis acier autoforeuses M6 au dessus de cet espace. Les vis sont également revêtues d'enduit de type PREGYLYS (LAFARGE).

Solution 2 :

Le joint entre le corps des clapets CR60 et CR120 et la paroi est obturé par de la laine de roche de densité 60 kg/m³. Le jeu entre le tunnel et la paroi s'élève à 25 mm environ. Côté parements, l'espace libre entre les clapets et la paroi précédemment comblé de laine de roche est recouvert d'une couche d'enduit de type PREGYLYS (LAFARGE) lissée sur une longueur de 50 mm minimum sur le corps des clapets et la construction support, de sorte à assurer une étanchéité entre eux.

7.8. MONTAGE DANS UNE CLOISON FLEXIBLE AVEC CALFEUTREMENT MORTIER**7.8.1. Cloison flexible**

La cloison flexible est composée de profilés acier CU50 et CW50 de largeur 50 mm de chaque côté desquels est fixé un double parement en plaques de plâtre cartoné KNAUF DF d'épaisseur unitaire 12,5 mm et de masse volumique 846,67 kg/m³. Les joints verticaux sont décalés d'une épaisseur de plaque à l'autre. La cloison est isolée par de la laine de roche ROCKWOOL ROCKSONO d'épaisseur 40 mm et de masse volumique 40 kg/m³.

L'ouverture dans la cloison pour l'installation du clapet a pour dimensions 415 x 415 mm (l x h). En périphérie de cette ouverture est installé un cadre métallique constitué de profilés acier CU50 et CW50.

7.8.2. Calfeutrement

Le clapet est calfeutré dans l'ouverture réalisée dans la cloison à l'aide de mortier (marque et type : HOLCIM CLASSIC CEM II/B-M 32.5N – masse volumique : 3100 kg/m³). Le mortier est composé de 3 unités de sable, 1 unité de ciment et d'eau.

Le clapet est installé avec le mécanisme non exposé ou exposé au feu indifféremment.

L'axe du clapet est positionné verticalement ou horizontalement.

8. CLASSEMENTS DE RESISTANCE AU FEU

8.1. REFERENCE DES CLASSEMENTS

Le présent classement a été réalisé conformément au paragraphe 7.2.4. de la norme EN 13501-4.

8.2. CLASSEMENTS

Les éléments sont classés selon les combinaisons suivantes de paramètres de performances et de classes.

Le domaine dimensionnel couvert pour les performances énoncées ci-dessous est de Ø 100 mm à Ø 315 mm. Sauf pour le montage en cloison en plaques de plâtre de type 98/48 les dimensions sont de Ø 100 mm à Ø 250 mm.

Aucun autre classement n'est autorisé.

8.2.1. Sans kit / option 1S

- Pour les clapets CR60 montés dans :
 - o Des contre-cloisons en plaques de plâtre type F acc. EN520 (avec ou sans talons) d'épaisseur 80 mm.
 - o Des cloisons en plaques de plâtre type F / type A acc. EN520 d'épaisseur 100 mm avec un calfeutrement en laine de roche avec ou sans talons

Les dimensions des clapets sont comprises entre Ø 100 mm et Ø 315 mm.

E	I		t		ve	-	ho	-	i	↔	o	-	S
E	I		60		ve	-		-	i	↔	o	-	S

- Pour les clapets CR60 montés dans :
 - o Des cloisons en carreaux de plâtre d'épaisseur 70 mm.
 - o Des cloisons en plaques de plâtre type F / type A acc. EN520 d'épaisseur 100 mm, scellement au plâtre ou au mortier.
 - o Un mur en béton cellulaire d'épaisseur 200 mm et de masse volumique 450 kg/m³.

Les dimensions des clapets sont comprises entre Ø 100 mm et Ø 315 mm.

E	I		t		ve	-	ho	-	i	↔	o	-	S
E	I		90		ve	-		-	i	↔	o	-	S

- Pour les clapets CR60 encastrés dans :
 - o Un mur en béton cellulaire / armé d'épaisseur 100 mm.
 - o Une dalle en béton cellulaire / armé d'épaisseur 100 mm.

Les dimensions des clapets sont comprises entre Ø 100 mm et Ø 315 mm.

E	I		t		ve	-	ho	-	i	↔	o	-	S
E	I		90		ve	-	ho	-	i	↔	o	-	S

- Pour les clapets CR60 montés dans :
 - o une cloison flexible type F d'épaisseur minimale 100 mm, scellement mortier.

Les dimensions des clapets sont comprises entre Ø 100 mm et Ø 315 mm et pression -300 Pa.

E	I		t		ve	-	ho	-	i	↔	o	-	S
E	I		90		ve	-		-	i	↔	o	-	S

Pour la validation des clapets déportés d'une paroi massive (épaisseur minimale 100 mm) ou une cloison en plaques de plâtre de type A (épaisseur minimale 100 mm) par l'intermédiaire d'un conduit en tôle protégé par laine de roche :

La dépression de service maximale validée dans ce cas est -300 Pa.

Dans le cas où le calfeutrement est réalisé à partir de panneaux PROMASTOP CB ou Promastop CB-CC 50 ou HILTI-CFS-CT_B_1s e = 2 x 50 mm.

E	I	-	t		ve	ho	i	<->	o	S
E	I		90		Ve		i	<->	o	S

Dans le cas où le calfeutrement est réalisé à partir de panneaux :

- PROMASTOP CB e = 1 x 60 mm
- Ou
- PROMASTOP CB ou Promastop CB-CC 50 ou HILTI-CFS-CT_B_1s e = 2 x 50 mm.

E	I	-	t		ve	ho	i	<->	o	S
E	I		60		Ve		i	<->	o	S

Pour la validation des clapets déportés par l'intermédiaire d'un conduit en tôle protégé par plaques de type GEOFLAM F 45 ou **Geoflam f light 35 ou Geotec s 45** :

La dépression de service maximale validée dans ce cas est -500 Pa.

E	I	-	t		ve	ho	i	<->	o	S
E	I		90		Ve		i	<->	o	S

Pour la validation des clapets déportés par l'intermédiaire d'un conduit en tôle protégé par plaques de type **Geotec s 30** :

La dépression de service maximale validée dans ce cas est -500 Pa.

E	I	-	t		ve	ho	i	<->	o	S
E	I		60		Ve		i	<->	o	S

Pour la validation des clapets déportés par l'intermédiaire d'un conduit en plaques de type GEOFLAM F 45 ou **Geoflam f light 35 ou Geotec s 45** :

La dépression de service maximale validée dans ce cas est -500 Pa.

E	I	-	t		ve	ho	i	<->	o	S
E	I		90		ve		i	<->	o	S

Pour la validation des clapets déportés par l'intermédiaire d'un conduit en plaques de type DESENFIRE 45, DESENFIRE HD 45, DESENFIRE HD 35, DESENFIRE THD 25 ou DESENFIRE STR 25 :

La dépression de service maximale validée dans ce cas est -500 Pa.

E	I	-	t		ve	ho	i	<->	o	S
E	I		90		ve		i	<->	o	S

Pour la validation des clapets déportés par l'intermédiaire d'un conduit en plaques de type DESENFIRE HD 25 :

La dépression de service maximale validée dans ce cas est -500 Pa.

E	I	-	t		ve	ho	i	<->	o	S
E	I		60		ve		i	<->	o	S

8.2.2. Avec kit / option 1S

- Pour les clapets CR60 avec kit / option 1S montés dans :
 - o Des cloisons d'épaisseur 100 mm en plaques de plâtre de type A (EN 520).
 - o Des contre-cloisons d'épaisseur 80 mm en plaques de plâtre de type F (EN 520).

Les dimensions des clapets sont comprises entre Ø 100 mm et Ø 315 mm.

E	I		t		ve	-	ho	-	i	↔	o	-	S
E	I		60		ve	-		-	i	↔	o	-	S

- Pour les clapets CR60 avec kit / option 1S montés dans :
 - o Un voile en béton cellulaire d'épaisseur 100 mm.
 - o Un voile en béton cellulaire d'épaisseur 200 mm et de masse volumique 450 kg/m³

Les dimensions des clapets sont comprises entre Ø 100 mm et Ø 315 mm.

E	I		t		ve	-	ho	-	i	↔	o	-	S
E	I		60		ve	-		-	i	↔	o	-	S

- Pour les clapets CR60 avec kit / option 1S montés dans une dalle en béton cellulaire d'épaisseur 100 mm :

Les dimensions des clapets sont comprises entre Ø 100 mm et Ø 315 mm.

E	I		t		ve	-	ho	-	i	↔	o	-	S
E	I		60			-	ho	-	i	↔	o	-	S

- Pour les clapets CR60 avec kit / option 1S montés dans une dalle en béton cellulaire d'épaisseur 100 mm :

Les dimensions des clapets sont comprises entre Ø 100 mm et Ø 315 mm.

E	I		t		ve	-	ho	-	i	↔	o	-	S
E	I		90			-	ho	-	i	↔	o	-	S

Les performances ci-dessus des éléments sont valables pour un échauffement tel que décrit dans le paragraphe 5.1.1 de la norme européenne EN 1363-1

9. DOMAINE D'APPLICATION DES RESULTATS

9.1. GENERALITES

Les exigences relatives au champ d'application de tous les clapets résistants au feu soumis à l'essai conformément à l'EN 1366-2 s'appliquent, ainsi que les éléments suivants.

9.2. DIMENSIONS DU CLAPET RESISTANT AU FEU

Conformément au paragraphe 13.1. de la norme NF EN 1366-2, les classements indiqués au paragraphe 7.2. du présent rapport de classement sont valables pour tous les clapets du même type (y compris à tous les rapports de côté) sous réserve que les dimensions maximales de section d'écoulement n'excèdent Ø 315 mm, que les dimensions minimales de section d'écoulement ne soient pas inférieures à Ø 100 mm.

9.3. CLAPETS RESISTANTS AU FEU MONTES DANS DES OUVERTURES DE LA STRUCTURE

Un résultat d'essai obtenu sur un clapet résistant au feu monté dans une ouverture de la structure n'est applicable qu'aux clapets résistant au feu du même type installés suivant la même orientation et dans la même position par rapport à la construction support que celles de l'essai.

9.4. CLAPETS RESISTANT AU FEU MONTES A DISTANCE D'UN MUR OU D'UN PLANCHER

Un résultat d'essai obtenu sur un clapet résistant au feu monté à distance d'un mur ou d'un plancher est applicable aux clapets résistant au feu du même type installés avec les mêmes détails de conduit que ceux de l'essai :

- montés à distance d'un mur et fixés sur une longueur de conduit horizontal résistant au feu lorsque l'essai est effectué à distance d'un mur (deux essais, voir [Figures 6](#) et [7](#)) ;
- montés à distance d'un plancher et fixés sur une longueur de conduit vertical résistant au feu du côté situé au-dessus du plancher lorsque l'essai est effectué au-dessus du plancher ;
- montés à distance d'un plancher et fixés sur une longueur de conduit vertical résistant au feu du côté situé au-dessous du plancher lorsque l'essai est effectué au-dessous du plancher ;
- montés à une distance du mur/plancher inférieure ou égale à celle de l'essai et avec une largeur et une hauteur de conduit inférieures ou égales à celles de l'essai.

Un résultat d'essai obtenu pour un conduit traversant une construction support normalisée est applicable à une construction support dont la résistance au feu est supérieure ou égale à celle de la construction support normalisée utilisée pour l'essai (épaisseur supérieure, masse volumique plus élevée, plus grand nombre de couches de plaque, suivant le cas).

Les résultats d'essai obtenus pour un conduit traversant des constructions support verticales flexibles peuvent être appliqués à des constructions support rigides d'une épaisseur supérieure ou égale à celle de l'élément utilisé pour les essais, à condition que la classe de résistance au feu de la construction support rigide soit supérieure ou égale à celle de la construction utilisée pour l'essai.

9.5. EXPOSITION AU FEU PAR LE DESSUS

Les clapets résistant au feu soumis à essai horizontalement dans des planchers en les exposant au feu par le dessous sont acceptables pour des installations dans lesquelles le feu peut venir du dessus.

9.6. SEPARATION ENTRE CLAPETS RESISTANT AU FEU ET ENTRE CLAPETS RESISTANT AU FEU ET ELEMENTS DE CONSTRUCTION

Conformément au paragraphe 13.5 de la norme NF EN 1366-2, les classements au feu indiqués au paragraphe 7.2. du présent rapport de classement sont applicables, dans la pratique, à un espacement minimal :

- de 30 mm entre les clapets résistant au feu montés sur des conduits séparés,
- de 30 mm entre le clapet résistant au feu et un élément de construction (mur ou plancher).

9.7. CONSTRUCTIONS SUPPORT

Un résultat d'essai obtenu sur un clapet résistant au feu monté dans ou sur la face d'une construction support normalisée est applicable à une construction support du même type ayant une résistance au feu supérieure ou égale à celle de la construction support normalisée utilisée pendant l'essai (épaisseur supérieure, masse volumique plus élevée, plus grand nombre de couches de plaque, suivant le cas).

Le résultat d'essai peut également s'appliquer à des blocs ou dalles de maçonnerie cellulaire ou creuse dont le temps de résistance au feu est supérieur ou égal à celui prescrit pour l'installation du clapet résistant au feu.

Les résultats d'essai obtenus pour des clapets installés dans des constructions support verticales flexibles peuvent être appliqués à des constructions support rigides d'une épaisseur supérieure ou égale à celle de l'élément utilisé pour les essais, à condition que la classe de résistance au feu de la construction support rigide soit supérieure ou égale à celle de la construction utilisée pour l'essai. Les matériaux d'étanchéité utilisés doivent être identiques à ceux utilisés pour l'essai. Tous les éléments de fixation utilisés doivent avoir un classement de résistance au feu adapté à la construction support utilisée.

Les résultats d'essai obtenus pour des clapets installés dans des constructions support verticales flexibles isolées thermiquement peuvent être appliqués à des applications dans lesquelles la même construction support verticale flexible est non isolée thermiquement – un chevêtre doit être utilisé et être constitué des mêmes matériaux que ceux utilisés dans la construction de la cloison d'essai, en employant le même nombre de plaques que pour l'essai.

Les résultats d'essai obtenus pour des clapets installés dans des constructions support verticales flexibles comportant des montants en acier ne sont pas applicables aux constructions support verticales flexibles comportant des montants en bois.

Les résultats d'essai obtenus pour des clapets installés dans un béton cellulaire sont applicables aux constructions rigides en blocs creux, à condition que les trous soient comblés/fermés avant l'ajout du calfeutrement final.

Si une construction support particulière, différente de celles décrites dans la norme EN 1366-2 – paragraphe 7.2 est choisie, les résultats d'essai obtenus ne sont applicables qu'à ce mur, cloison ou plancher particulier ayant une épaisseur et/ou une masse volumique supérieure(s) ou égale(s) à celles de l'essai.

9.8. AXE DE PIVOTEMENT DES LAMES

Les essais réalisés avec l'actionneur monté à la base du clapet résistant au feu pour un essai avec des lames ayant un axe de pivotement vertical doivent permettre d'installer le clapet avec l'actionneur au sommet de l'unité.

Les clapets résistant au feu circulaires ayant un axe des lames horizontal et également soumis à essai avec un axe des lames vertical peuvent être installés avec un axe des lames orienté selon n'importe quel angle.

10. RESTRICTIONS

Ce rapport de classement ne représente pas l'approbation de type ou la certification de l'élément.

Ces conclusions ne portent que sur les performances de résistance au feu de l'élément objet du présent rapport de classement. Elles ne préjugent, en aucun cas, des autres performances liées à son incorporation à un ouvrage.

Maizières-lès-Metz, le 08 février 2023

X 
Charlotte SCHNELLER

Chargé d'Affaires


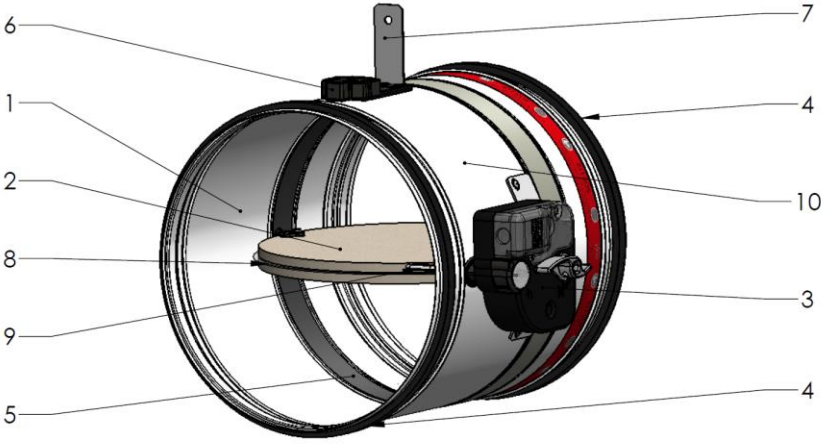
Signé par : Charlotte SCHNELLER


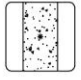
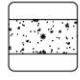
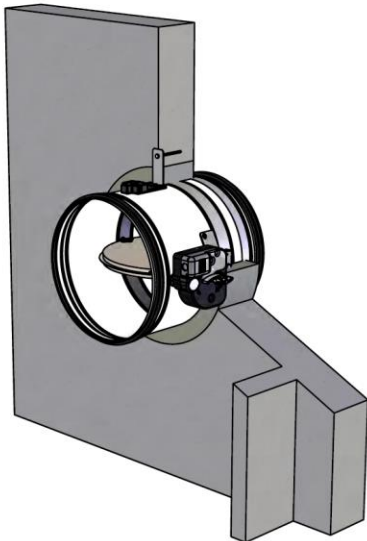
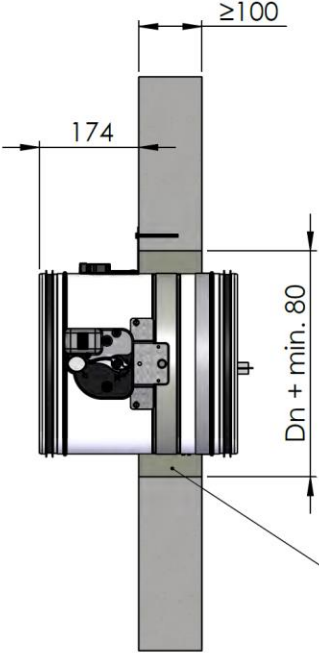
X 
Romain
STOUVENOT


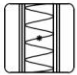
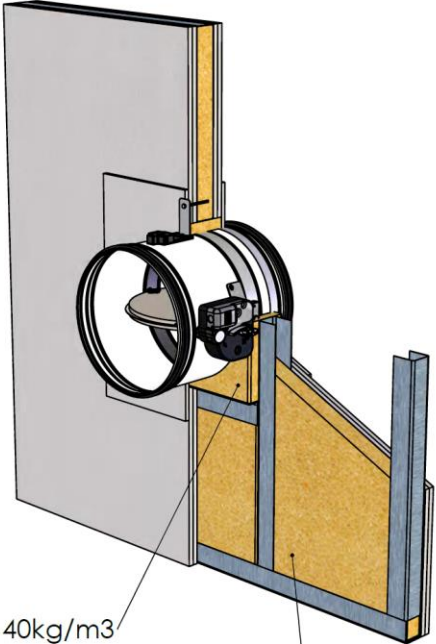
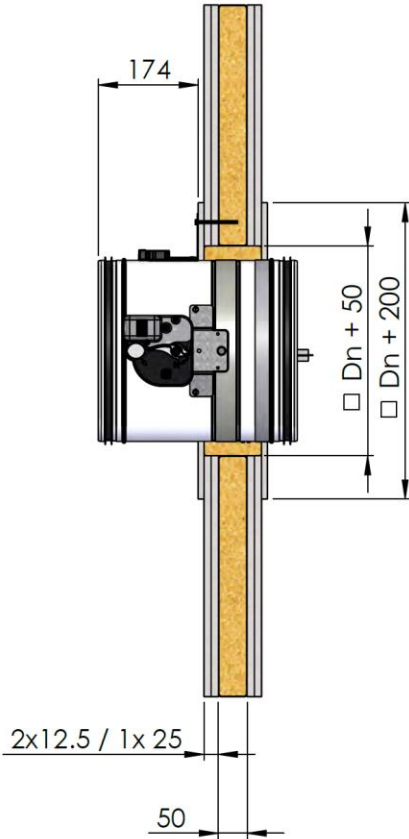
Superviseur


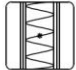
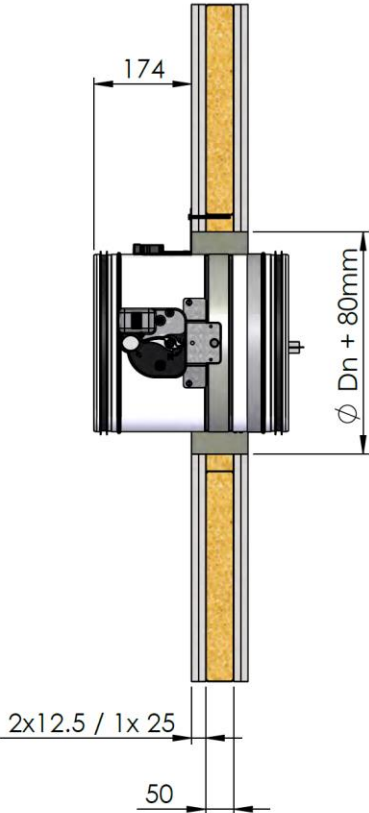
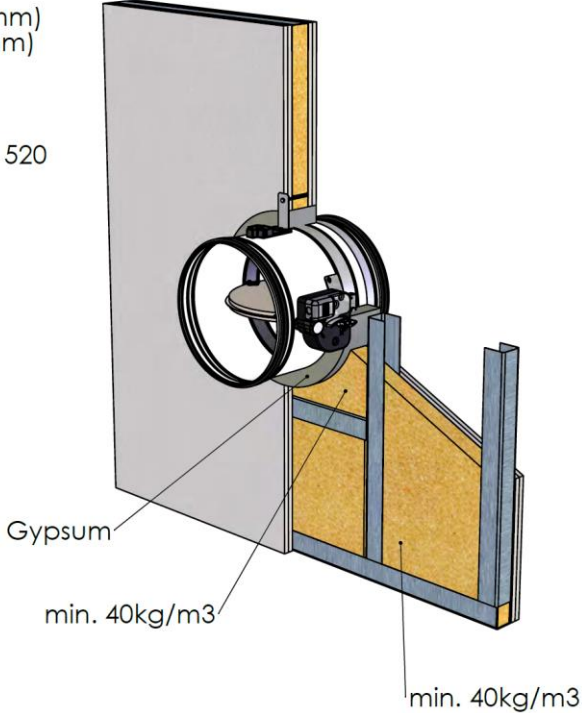
Signé par : Romain STOUVENOT


ANNEXE - PLANCHES

 <small>www.rf.t.be</small>	Reference - Subject - Date CR60_CR120_Commercial_25_11_2016	Plate A 2/2																				
																						
<ol style="list-style-type: none"> 1. Casing made out of galvanised steel 2. Damper blade 3. Operating mechanism 4. Rubber sealing ring 5. Intumescent strip 6. Mounting plate thermo-electric fuse 7. Position plate 8. Sealing ring damper blade 9. Fusible link 10. Product identification 																						
<table border="1" style="width: 100%; border-collapse: collapse;"> <thead> <tr> <th colspan="10">PRODUCT RANGE (CR60 - CR120 - CRE)</th> </tr> </thead> <tbody> <tr> <td style="text-align: center;">Dn(mm)</td> <td style="text-align: center;">100</td> <td style="text-align: center;">125</td> <td style="text-align: center;">150</td> <td style="text-align: center;">160</td> <td style="text-align: center;">180</td> <td style="text-align: center;">200</td> <td style="text-align: center;">250</td> <td style="text-align: center;">300</td> <td style="text-align: center;">315</td> </tr> </tbody> </table>			PRODUCT RANGE (CR60 - CR120 - CRE)										Dn(mm)	100	125	150	160	180	200	250	300	315
PRODUCT RANGE (CR60 - CR120 - CRE)																						
Dn(mm)	100	125	150	160	180	200	250	300	315													
Plan Title:																						


 www.rf-t.be	Reference - Subject - Date CR60_CR120_Installation_10_05_2017	Plate E 2/15
<p>Rigid wall and floor</p> <div style="display: flex; align-items: center;"> <div style="margin-right: 20px;">   </div> <div> <p>90°/120°</p> </div> </div> <div style="text-align: right; margin-top: 20px;">  </div> <div style="margin-top: 40px;">  <p style="margin-left: 100px;"> ≥ 100 174 $D_n + \text{min. } 80$ Mortar (floor) Mortar/Gypsum (wall) </p> </div>		
<p>Plan Title:</p>		

 www.rf.t.be	Reference - Subject - Date CR60_CR120_Installation_10_05_2017	Plate E 3/15
<p><u>Flexible wall - Metal stud gypsum plasterboard wall</u></p>		
	type A 60' (Ø 100-250mm) type F 90' (Ø 100-250mm)	
<p>Gypsum wall type A/F acc EN 520</p>		
 <p>174</p> <p>□ Dn + 50</p> <p>□ Dn + 200</p> <p>2x12.5 / 1x 25</p> <p>50</p>	min. 40kg/m ³	min. 40kg/m ³
<p>Plan Title:</p>		

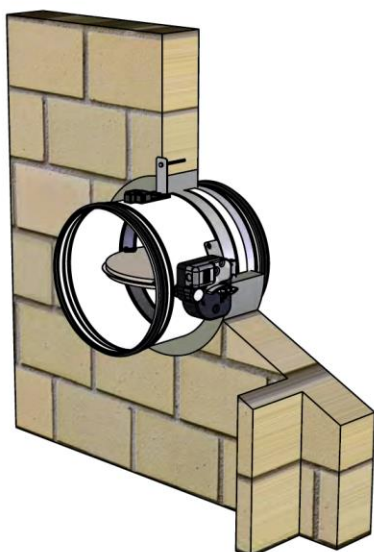
 <p>www.rfi.be</p>	<p>Reference - Subject - Date CR60_CR120_Installation_10_05_2017</p>	<p>Plate E 5/15</p>
<p><u>Flexible wall - Metal stud gypsum plasterboard wall</u></p>		
	<p>type A 60' (\varnothing 100-315mm) type F 90' (\varnothing 100-315mm)</p>	
<p>Gypsum wall type A/F acc EN 520</p>		
		
<p><u>Plan Title:</u></p>		

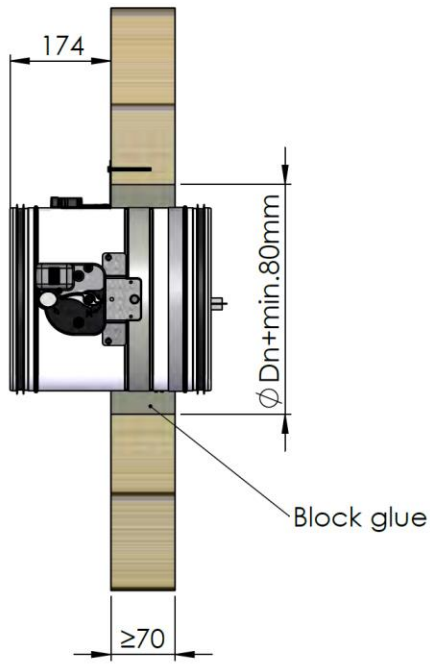
 <small>www.rf.t.be</small>	<p>Reference - Subject - Date</p> <p>CR60_CR120_Installation_10_05_2017</p>	<p>Plate</p> <p>E 6/15</p>
---	--	----------------------------

Gypsum block wall


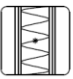
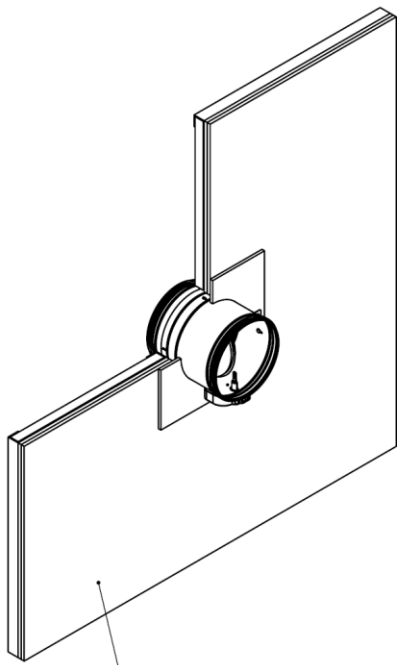
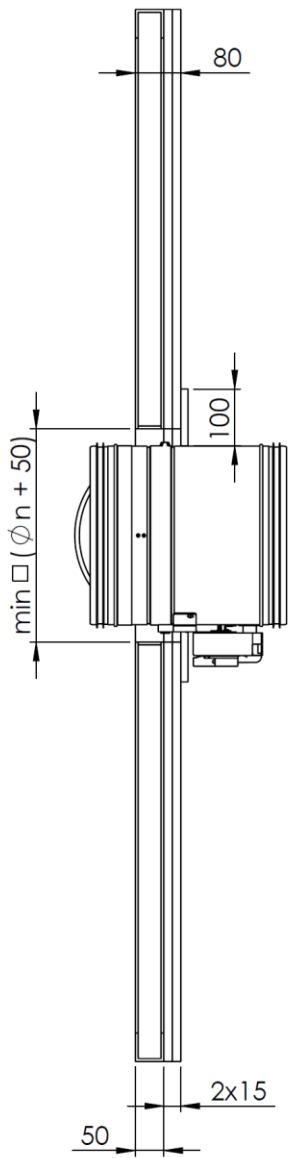



120'






Plan Title:

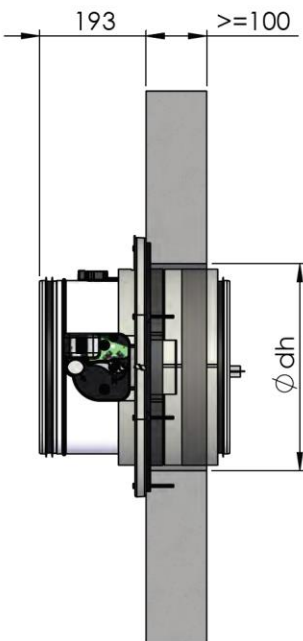
 <p>www.rf.t.be</p>	<p>Reference - Subject - Date CR60_CR120_Installation_10_05_2017</p>	<p>Plate E 7/15</p>
<p>Shaft wall - Metal stud gypsum plasterboard wall</p> <p> 60' (Ø 100-315mm)</p> <div style="display: flex; justify-content: space-around; align-items: flex-start;"> <div data-bbox="391 627 798 1288">  </div> <div data-bbox="1005 649 1300 1803">  </div> </div> <p>2x plates Type F (15mm) + 50mm metal stud + 40mm isolation 40kg/m³</p>		
<p>Plan Title:</p>		

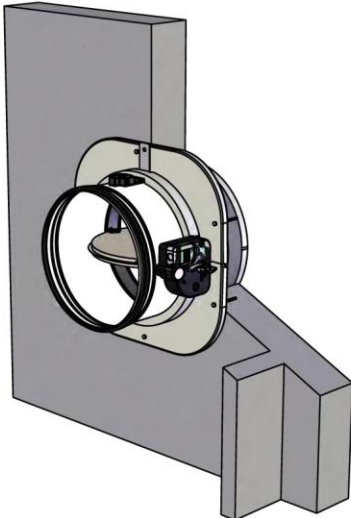
 www.rf.t.be	Reference - Subject - Date CR60_CR120_Installation_10_05_2017	Plate E 11/15
--	---	------------------

Rigid wall, floor and ceiling




60'



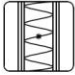


ϕDn	ϕdh
100	180
125	200
160	240
200	275
250	320
315	375

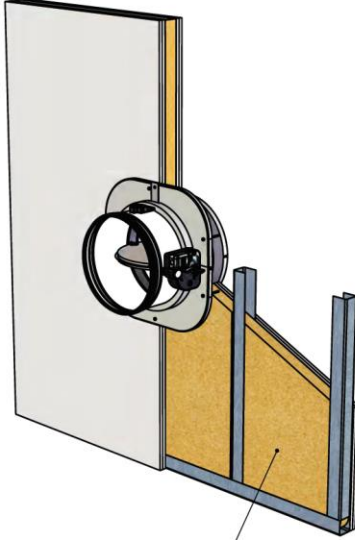
Plan Title:

 <small>www.rf-t.be</small>	<p>Reference - Subject - Date CR60_CR120_Installation_10_05_2017</p>	<p>Plate E 12/15</p>
---	--	---------------------------

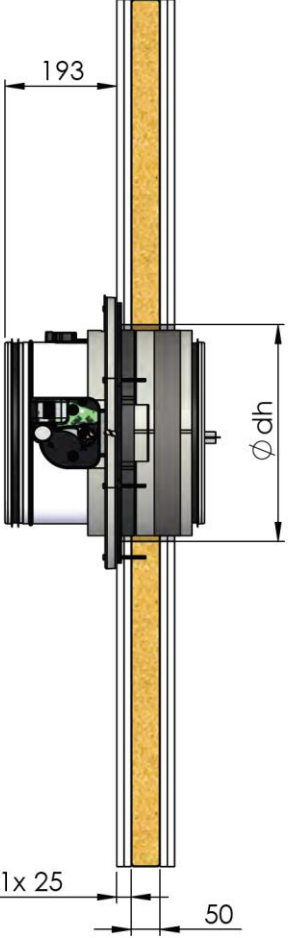
Flexible wall - Metal stud gypsum plasterboard wall



60' (ϕ 100-315mm)



min. 40kg/m³



193


ϕ dh

2x12.5 / 1x25

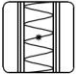
50

ϕ Dn	ϕ dh
100	180
125	200
160	240
200	275
250	320
315	375

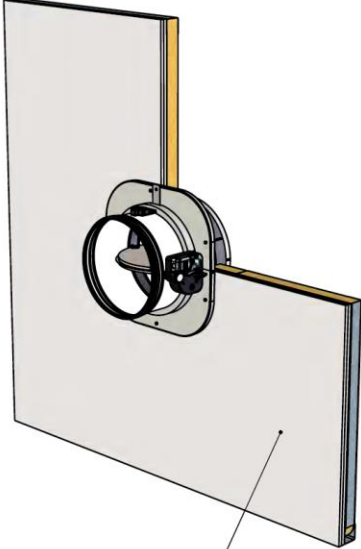
Plan Title:

 <small>www.rf-t.be</small>	<p>Reference - Subject - Date</p> <p>CR60_CR120_Installation_10_05_2017</p>	<p>Plate</p> <p>E 13/15</p>
---	--	-----------------------------

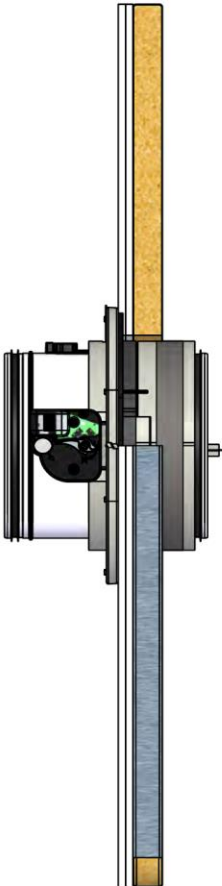
Shaft wall - Metal stud gypsum plasterboard wall



60' (\varnothing 100-315mm)

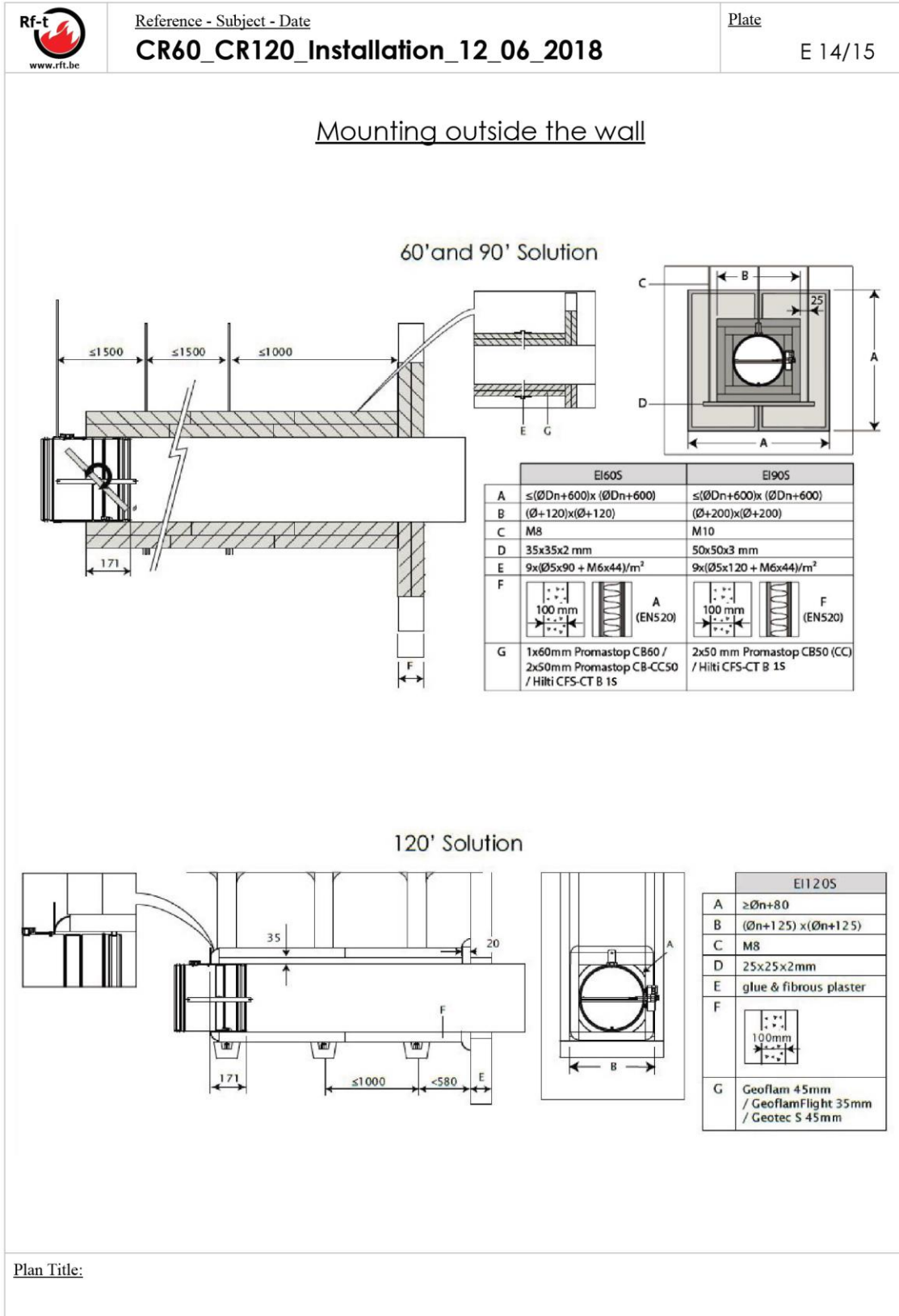



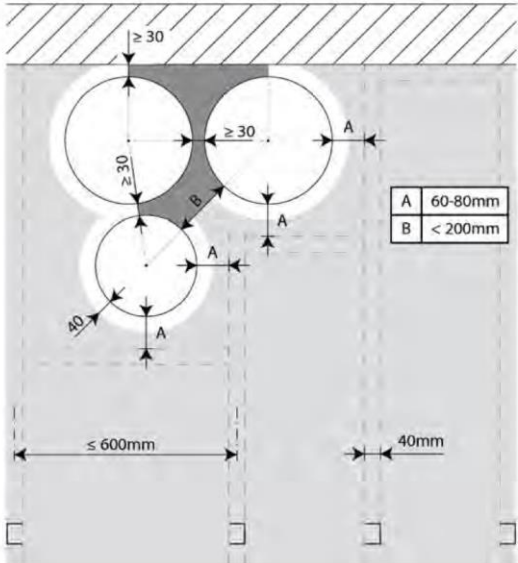
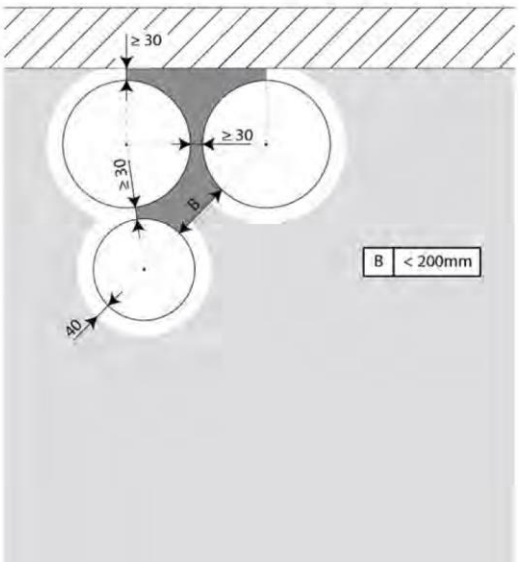
min. 40kg/m³



\varnothing Dn	\varnothing dh
100	180
125	200
160	240
200	275
250	320
315	375

Plan Title:



 <p>Rf-t www.rft.be</p>	<p>Reference - Subject - Date CR60_CR120_Installation_10_05_2017</p>	<p>Plate E 15/15</p>
<p style="text-align: center;"><u>Mounting flexible wall at 0 distance</u></p>  <p style="text-align: center;"><u>Mounting rigid wall at 0 distance</u></p> 		
<p>Plan Title:</p>		